

IT	4	Manuale istruzione
EN	5	Instruction Manual
FR	7	Manuel d'instruction
ES	9	Manual de instrucciones
PT	10	Manual de instruções
DE	12	Bedienungsanleitung
DA	14	Brugermanual
NL	16	Handleiding
SV	18	Brukanvisning
NO	19	Instruksjonsmanual
FI	21	Käyttöohjekirja
ET	22	Kasutusõpetus
LV	24	Instrukciju rokasgrāmata
LT	26	Instrukcijų vadovas
PL	27	Instrukcja obsługi
CS	29	Návod k obsluze
HU	30	Használati kézikönyv
SK	32	Návod k obsluhu
HR	34	Priručnik za upotrebu
SL	35	Priložnik z navodili za uporabo
EL	37	Εγχειρίδιο Χρήσης
RU	39	Рабочее руководство
BG	40	Ръководство за експлоатация
RO	42	Manual de instrucțiuni
TR	44	Kullanım kılavuzu
AR	46	دليل التعليمات

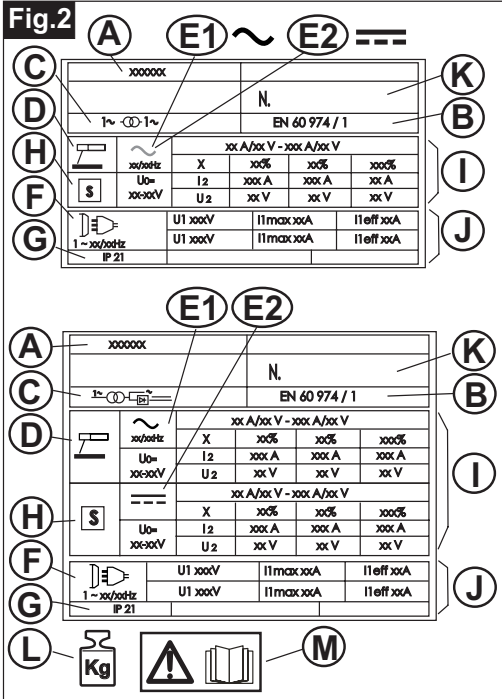
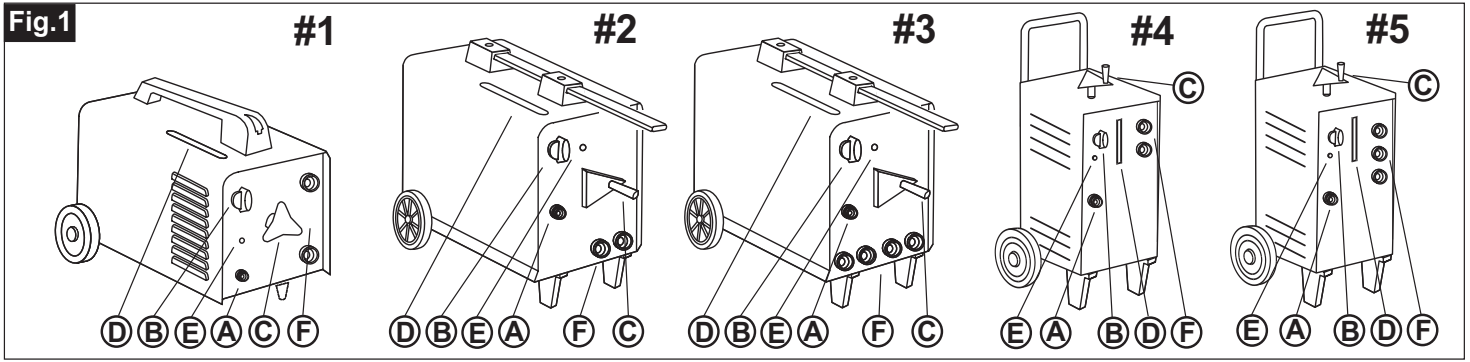


Fig.3

	3,1			3,2			3,3		3,4	
1Ph								Zmax**		
I_2	110V	220V	380V	110V	220V	380V				
max (A)	115V	230V	400V	115V	230V	400V				
	120V	240V	415V	120V	240V	415V	Mm ²	ohm		
110	T20A	T16A		20A	16A		10	0,356		
140	T32A	T20A	T16A	32A	16A	16A	10	0,269		
160		T20A	T16A		16A	16A	16	0,257		
180			T16A		16A	16A	16	0,257		
200		T25A	T20A		32A	16A	16	0,266		
250	T32A	T25A	T25A	32A	32A	16A	16	0,171		
250*	T50A	T25A	T25A	50A	32A	16A	25	0,130		

* $I_2 = 250 \text{ A}$; $U_2 = 50 / 70 \text{ Volt}$
 ** Zmax 230 V

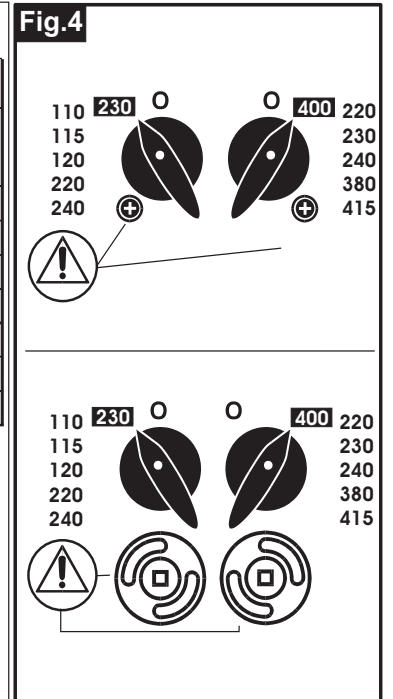


Fig.2,b

	NORMAL USE AT 20° c 1h			
	xx A/xx V +/-10%			
S				
T	$\pm \text{ } \varnothing \text{ mm}$	1,6	2,0	2,5 3,2
U	I2(A)	XX	XX	XX XX
V	X	XX%	XX%	XX% XX%
Z	N° → 1h	XX	XX	XX XX

Fig.5

mm.	Ø mm.	AMP
1,0	1,6	30 - 50
2,0 - 3,5	2,0	50 - 75
2,5 - 3,0	2,5	75 - 105
3,0 - 4,0	3,2	105 - 140
4,0 - 5,0	4,0	130 - 180

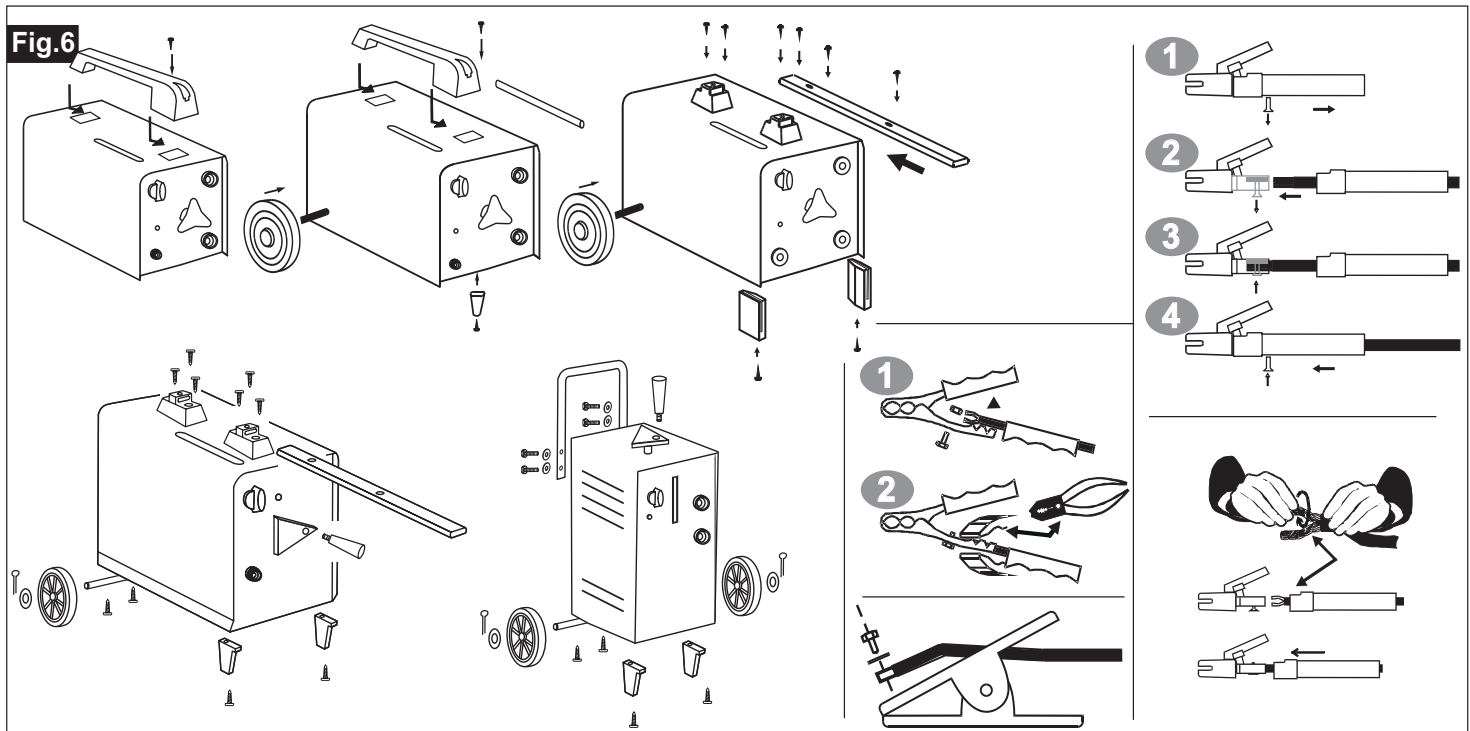


Fig.7



Fig.8



	I max (A)	X (%)	Ø mm	mmz
# 1	150	60	1,6 - 4	10 - 16
# 2	150	60	1,6 - 4	10 - 16

(IT) LEGENDA SEGNALI DI PERICOLO, OBBLIGO, DIVIETO (EN) KEY TO DANGER, MANDATORY AND PROHIBITION SIGNS (FR) SIGNAUX DE DANGER, D'OBLIGATION ET D'INTERDICTION (ES) SEÑALES DE PELIGRO, OBLIGACIÓN, PROHIBICIÓN (PT) LEGENDA DOS SINAIS DE PERIGO, OBRIGAÇÃO, PROIBIÇÃO (EL) ΣΗΜΑΤΑ ΚΙΝΔΥΝΟΥ, ΥΠΟΧΡΕΩΣΗΣ ΚΑΙ ΑΠΑΓΟΡΕΥΣΗΣ (DE) GEFAHR, PFLICHTEN UND VERBOTE HINWEISENDE SIGNALE (DA) FORKLARING TIL ADVARSELS-, PÅBUDS- OG FORBUDSSKILTE (NL) LEGENDE GEVAAR-, GEBODS-, VERBODSTEKENS (SV) TECKENFÖRKLARING FÖR SKYLTA FÖR FARA, OBLIGATORISKT OCH FÖRBUDDET (FI) SUURIMMAT VAARAT, PAKOLLISET JA KIELTOMERKINNÄNNÖT (ET) OHUMÄRGID, KOHUSTAVAD JA KEELAVAD MÄRGID (LV) RĪSKA APZĪMĒJUMS, PĀVĒLOŠAS UN AIZLIEDZOŠAS ZĪMESCIŌN (LT) PAVOJAUS, BŪTINŪ IT DRAUDŽIAMŪJŲ ŽENKLŪ PAAIŠKINIMAS (PL) LEGENDA SYMBOLI WSKAZUJĄCYCH NIEBEZPIECZEŃSTWO, OBOWIĄZEK, ZAKAZ (CS) VYSVĚTLIVKY KE ZNAČKÁM OZNAČUJÍCÍM NEBEZPEČÍ, POVINNÉ POUŽÍVÁNÍ A ZÁKAZY (SK) KLÚČ K ŠTÍTKOM O NEBEZPEČENSTVE, NARIADENIACH A ZÁKAZOCH (HU) MAGYARÁZAT VESZÉLY JELZÉSEK, KÖTELEZŐ ÉS TILTOTT TENNYALÓK (RU) ЛЕГЕНДА СИГНАЛОВ ОПАСНОСТИ, ОБЯЗАННОСТЕЙ, ЗАПРЕТА (BG) КЛЮЧ КЪМ ЗНАЧИТЕ ЗА ОПАСНОСТ, ЗАДЪЛЖИТЕЛНИ ИЗИСКВАНИЯ И ЗАБРАНИ (HR) KAZALO OPASNOSTI, ZNAKOVA OBAVEZA I ZABRANA (NO) NØKKEL TIL FARE-, PÅBUDS- OG FORBUDSSKILT (SL) ZNAKI ZA NEVARNOST, OBVEZNOSTI IN PREPOVEDI (RO) EXPLICAREA SEMNELOR DE PERICOL, OBLIGAȚII ȘI INTERDICȚII (TR) TEHLİKE İŞARETLERİ İLE ZORUNLU VE YASAKLAYICI İŞARET BİLGİLERİ (عربي) دليل علامات الخطر، الإلزام، الحظر



PERICOLO GENERICO • GENERAL DANGER • RISQUE GÉNÉRAL • PELIGRO GENERAL • PERIGO GENÉRICO • ΓΕΝΙΚΟΣ ΚΙΝΔΥΝΟΣ • ALLGEMEINE GEFAHR • GENEREL RISIKO • ALGEMEEN GEVAAR • ALLMÄN FARA • YLEINEN VAARA • ÜLDINE OHT • VISPÄRÉJIE RISIKI • BENDRI PAVOJAI • OGŪLNE NIEBEZPIECZENSTWO • OBEČNE NEBEZPEČÍ • VŠEOBECNÉ NIEBEZPEČENSTVO • ÁLTALÁNOS VESZÉLY • ОБЩАЯ ОПАСНОСТЬ • ОБЩА ОПАСНОСТ • ОРՇԱ ОПАСНОՍՏ • GENERELL FARE • SPOLOŠNA NEVARNOST • PERICOL GENERAL • GENEL TEHLİKE • خطر عام



PERICOLO SHOCK ELETTRICO • DANGER OF ELECTRIC SHOCK • RISQUE : CHOC ÉLECTRIQUE • PELIGRO DE DESCARGA ELÉCTRICA • PERIGO DE CHOQUE ELÉCTRICO • ΚΙΝΔΥΝΟΣ ΗΛΕΚΤΡΟΠΛΗΞΙΑΣ • STROMSCHLAGEGEFAHR • RISIKO FOR ELEKTRISK STØD • GEVAAR VOOR ELEKTRISCHE SCHOK • FARA FÖR ELCHOCK • SÄHKÖISKUN VAARA • ELEKTRILÕÕGI OHT • ELEKTROŠOKA RISKS • ELEKTROS ŠOKO PAVOJUS • NIEBEZPIECZENSTWO PORĄŻENIA PRĄDEM • NEBEZPEČÍ ÚRAZU ELEKTRICKÝM PROUDEM • NEBEZPEČENSTVO ZÁSAHU ELEKTRICKÝM PRŮDOM • ÁRAMŰTÉS VESZÉLYE • ОПАСНОСТЬ ЭЛЕКТРИЧЕСКОГО ПОРАЖЕНИЯ • ОПАСНОСТ ОТ ЭЛЕКТРИЧЕСКИ УДАР • OPASNOST OD STRUJNOG UDARA • FARE FOR ELEKTRISK SJOKK • NEVARNOST ELEKTRIČNEGA UDARA • PERICOL DE ELECTROCUTARE • ELEKTRİK ÇARPMA TEHLİKESİ • خطر صعق كهربائي



PERICOLO FUMI DI SALDATURA • DANGER OF WELDING FUMES • RISQUE : FUMÉES DE SOUDAGE • PELIGRO HUMOS DE SOLDADURA • PERIGO DE FUMOS DE SOLDADURA • ΚΙΝΔΥΝΟΣ ΑΝΑΘΥΜΙΑΣΤΩΝ ΣΥΓΚΟΛΛΗΣΗΣ • GEFÄHRDUNG DURCH SCHWEISSRAUCH • RISIKO FOR SVEJSEDMPE • GEVAAR VOOR LASDAMPEN • FARA FÖR SVETSRÖK • HITSAUSSAVUJEN VAARA • KEEVITUSSUITSU OHT • METINÄŠANAS DŪMU RISKS • VIRINIMO GARŪ PAVOJUS • NIEBEZPIECZENSTWO OPARÓW SPALWALNICZYCH • NEBEZPEČÍ SVAŘOVACÍCH VÝPARŮ • NEBEZPEČENSTVO VÝPAROV ZO ZVAROVANIA • FORRASZTÁSI GŐZÖK VESZÉLYE • ОПАСНОСТЬ ДЫМОВ ОТ СВАРКИ • ОПАСНОСТ ОТ ИЗПАРЕНИЯ ПРИ ЗАВАРЯВАНЕ • OPASNOST OD PARA VARENJA • FARE FOR SVEISEDUNSTER • NEVARNOST ELHAPOV ZARADI VARJENJA • PERICOL GENERAT DE EMISILE DEGAJATE LA SUDURĂ • KAYNAK DUMANLARI TEHLİKESİ • خطر دخان اللحام



PERICOLO RADIAZIONI ULTRAVIOLETTE • DANGER OF ULTRA VIOLET RADIATION • RISQUE: RADIATIONS ULTRAVIOLETES • PELIGRO RADIACIONES ULTRAVIOLETAS • PERIGO DE RADIAÇÕES ULTRAVIOLETAS • ΚΙΝΔΥΝΟΣ ΥΠΕΡΙΘΛΟΥΣ ΑΚΤΙΝΟΒΟΛΙΑΣ • GEFÄHRDUNG DURCH UV-STRAHLEN • RISIKO FOR ULTRAVIOLET STRÅLING • GEVAAR VOOR UV-STRALING • FARA FÖR ULTRAVIOLETT STRÅLNING • ULTRAVIOLETISÄTELYVAARA • ULTRAVIOLETIKIRGUSE OHT • ULTRAVIOLETÄ STAROJUMA RISKS • ULTRAVIOLETINÉS RADIACIJOS PAVOJUS • NIEBEZPIECZENSTWO PROMIENIOWANIA ULTRAFIOLETOWEGO • NEBEZPEČÍ ULTRAFIOLETOVÉHO ZÁŘENÍ • NEBEZPEČENSTVO ULTRAFIALOVÉHO ŽIARENIA • ULTRAIBOLYA SUGÁRZÁSI VESZÉLY • ОПАСНОСТЬ УЛЬТРАФИОЛЕТОВОГО ИЗЛУЧЕНИЯ • ОПАСНОСТ ОТ УЛТРАФИОЛЕТОВА РАДИАЦИЯ • OPASNOST OD ULTRALJUBIČASTIH ZRAKA • FARE FOR ULTRAFIOLETT STRÅLING • NEVARNOST ULTRAVIJOLIČNEGA SEVANJA • PERICOL DE RADIATII ULTRAVIOLETE • ULTRAVIJOLE RADIASYON TEHLİKESİ • خطر إشعاع فوق بنفسجي



PERICOLO SPRUZZI INCANDESCENTI • DANGER OF BURNING SPLASHES • RISQUE: JETS INCANDESCENTS • PELIGRO PULVERIZACIONES INCANDESCENTES • PERIGO DE BORRIFOS INCANDESCENTES • ΚΙΝΔΥΝΟΣ ΚΑΥΤΩΝ ΣΤΑΓΟΜΙΔΙΩΝ • GEFÄHRDUNG DURCH GLÜHENDE SPRITZER • RISIKO FOR BRÆNDENE DÅPENK • GEVAAR VOOR HETE SPATTEN • FARA FÖR GNISTSPRUT • POLTTAVIEN ROISKEIDEN VAARA • PÖLETAVATE PRITSMETE OHT • DEGOŠU ŠLAKATU RISKS • DEGINANČIJŲ TÍŠKALŲ PAVOJUS • NIEBEZPIECZENSTWO ROZZARZONYCH ODPARYSKÓW • NEBEZPEČÍ PÁLÍČICH ODŠTRÍKŮ • NEBEZPEČENSTVO VYFRKOVANIA ŽERAVÝCH LÁTK • SZIKRA SZÓRÓDÁSI VESZÉLY • ОПАСНОСТЬ ПАСКАЛЕННЫХ БРЫЗГ • ОПАСНОСТ ОТ ИЗГАРЯЩИ ПРЪСКИ • OPASNOST OD PRSKANJA GORUČIH TVARI • FARE FOR BRENNENDE SPRUT • NEVARNOST GOREČIH IZSTRELKOV • PERICOL DE ÎMPROȘCARE CE PROVOACĂ ARSURI • ALEV SIÇRAMA TEHLİKESİ • خطر رذاذ ملتهب



PERICOLO D'INCENDIO • DANGER OF FIRE • RISQUE D'INCENDIE • PELIGRO DE INCENDIO • PERIGO DE INCÊNDIO • ΚΙΝΔΥΝΟΣ ΠΥΡΚΑΓΙΑΣ • BRANDGEFAHR • BRANDFARE • BRANDGEVAAR • BRANDFARA • TULIPALOVAARA • TULEOHT • UGUNS RISKS • GAISRO PAVOJUS • NIEBEZPIECZENSTWO POŻARU • NEBEZPEČÍ POŽÁRU • NEBEZPEČENSTVO POŽIARU • TŪZVESZÉLY • ОПАСНОСТЬ ПОЖАРА • ОПАСНОСТ ОТ ПОЖАР • OPASNOST OD POŽARA • FARE FOR BRANN • NEVARNOST POŽARA • PERICOL DE INCENDIU • YANGIN TEHLİKESİ • خطر اشتعال



PERICOLO DI ESPLOSIONE • DANGER OF EXPLOSION • RISQUE D'EXPLOSION • PELIGRO DE EXPLOSIÓN • PERIGO DE EXPLOSAO • ΚΙΝΔΥΝΟΣ ΕΚΡΗΞΗΣ • EXPLOSIONSGEFAHR • EKSPLOSIONSFARE • EXPLOSIONEVAAR • EXPLOSIONSFARA • RÁJÁNDYSVÁZARA • PLĀNĀTUSOHT • EKSPLOZIJAS RISKS • SPROGIMŲ PAVOJUS • NIEBEZPIECZENSTWO WYBUCHU • NEBEZPEČÍ VÝBUCHU • NEBEZPEČENSTVO VÝBUCHU • ROBBANÁSI VAARA • ОПАСНОСТЬ ВЗРЫВА • ОПАСНОСТ ОТ ЕКСПЛОЗИЯ • OPASNOST OD EKSPLOZIJE • FARE FOR EKSPLOSION • NEVARNOST EKSPLOZIJE • PERICOL DE EXPLOZIE • PATLAMA TEHLİKESİ • NEVARNOST EKSPLOZIJE • خطر انفجار



PERICOLO SCHIACCIAMENTO MANO DA INGRANAGGI • DANGER OF CRUSHING HANDS IN GEARS • RISQUE: ÉCRASEMENT DE LA MAIN PAR LES ENGRENAGES • PERIGO DE APLASTAMIENTO MANO POR ENGRANAJES • PERIGO DE ESMAGAMENTO DAS MÃO EM ENGRENAGENS • ΚΙΝΔΥΝΟΣ ΣΥΝΘΛΙΨΗΣ ΧΕΡΙΩΝ ΣΤΑ ΓΡΑΝΑΖΙΑ • QUETSCHGEFAHR DER HÄNDE DURCH ZAHNRÄDER • RISIKO FOR KNUSNING AF HÆNDER I GEARENE • GEVAAR VOOR VERPLETTERING HAND IN RADARWERK • FARA FÖR ATT KLÄMMA HÄNDERNA I KUGGHJULEN • VAARA KÄSINIEN RUIHJOUTUMISESTA HAMMASRATTAISSA • ETTEVAATUST, ÄRA JÄTA KÄSI LIUKUVATE OSADE VAHELE • RISKS SASPIEST ROKAS IEKĀRTĀ • RANKŲ SUSIŽIDIMO KRUMPLIARAČIUOSE PAVOJUS • NIEBEZPIECZENSTVO ZGNIECENIA RĄK PRZEZ RZEKŁADNIE ZĘBATE • NEBEZPEČENSTVO ROZDRVENIA RŮK V PREVODOCH • FIGYELEM! VIGYÁZNI A KÉZRE A FOGASKERÉKNÉL! • ОПАСНОСТЬ РАЗДАВЛИВАНИЯ РУК ШЕСТЕРНЯМИ • خطر سحق اليد بين التروس



PERICOLO RADIAZIONI NON IONIZZANTI • DANGER OF NON-IONIZING RADIATION • RISQUE: RADIATIONS NON IONISANTES • PELIGRO RADIACIONES NO IONIZANTES • PERIGO DE RADIAÇÕES NÃO IONIZANTES • ΚΙΝΔΥΝΟΣ ΜΗ ΙΟΝΙΖΟΥΣΑΣ ΑΚΤΙΝΟΒΟΛΙΑΣ • GEFÄHRDUNG DURCH NICHT IONISIERENDE STRAHLUNGEN • RISIKO FOR IKKE-IONISERENDE STRÅLING • GEVAAR NIET IONISERENDE STRALING • FARA FÖR EJ JONISERANDE STRÅLNING • EI-IONOIVA SÄTELYVAARA • MITTEIIONISERIVA KIIRGUSE OHT • NEJONIZUOJANČIOS RADIACIJOS PAVOJUS • NIEBEZPIECZENSTWO PROMIENIOWANIA NIE IONIZUJĄCEGO • NEBEZPEČÍ NEJONIZUJÍCÍHO • NEBEZPEČENSTVO NEJONIZAČNÉHO ŽIARENIA • NEM IONIZÁLT SUGÁRZÁS VESZÉLY • ОПАСНОСТЬ НЕ ИОНИЗИРУЮЩЕГО ОБЛУЧЕНИЯ • ОПАСНОСТ ОТ НЕІОНІЗАЦІЯ • OPASNOST OD NEJONIZIRANJA • FARE FOR IKKE-IONISERING • NEVARNOST NEJONIZIRANJA • PERICOL DE NON-IONIZARE • ЙОНІЗАЦІЯ ТЕHLİKESİ • خطر الإشعاع كهرومغناطيسي



PERICOLO CAMPO MAGNETICO INTENSO • DANGER OF STRONG MAGNETIC FIELD • RISQUE: CHAMP MAGNÉTIQUE INTENSE • PELIGRO CAMPO MAGNÉTICO INTENSO • PERIGO DE CAMPO MAGNÉTICO INTENSO • ΚΙΝΔΥΝΟΣ ΔΥΝΑΤΟΥ ΜΑΓΝΗΤΙΚΟΥ ΠΕΔΙΟΥ • GEFÄHRDUNG DURCH STARKE MAGNETFELDER • RISIKO FOR KRAFTIGT MAGNETFELT • GEVAAR INTENS MAGNETISCH VELD • FARA FÖR INTENSTIVT MAGNETFÄLT • VOIMAKAS MAGNEETIKENTTÄVAARA • TUGEVA MAGNETVÄLJA OHT • SPECIČA MAGNÉTIČKÁ LAUKA RISKS • STIPRIŲ MAGNETINIŲ LAUKŲ PAVOJUS • NIEBEZPIECZENSTVO SILNE POLE MAGNETYCZNE • NEBEZPEČÍ SILNÉHO MAGNETICKÉHO • NEBEZPEČENSTVO SILNÉHO MAGNETICKÉHO POLE • EROŠ MÁGNESES TÉR VESZÉLY • ОПАСНОСТЬ ИНТЕНСИВНОГО МАГНИТНОГО ПОЛЯ • ОПАСНОСТ ОТ СИЛНО МАГНИТНО ВЪЗДЕЙСТВИЕ • OPASNOST OD JAKIH MAGNETSKIH POLJA • FARE FOR STERKE MAGNETFELT • NEVARNOST MOČNEGA MAGNETENJA • PERICOL DE CÂMP MAGNETIC PUTERNIC • SERT MANYETİZM TEHLİKESİ • خطر مجال المغناطيسي مكثف



PERICOLO DI USTIONE • DANGER OF BURNS • RISQUE DE BRÛLURE • PELIGRO DE USTIONES • PERIGO DE QUEIMADURA • ΚΙΝΔΥΝΟΣ ΕΓΚΑΥΜΑΤΩΝ • VERBRENNUNGSGEFAHR • RISIKO FOR FORBRÆNDINGER • GEVAAR VOOR BRANDWONDEN • FARA FÖR BRÄNNSKADA • PALOHAAVAARA • PÖLETUSTE OHT • APREDGUMU RISKS • NUDEGIMO PAVOJUS • NIEBEZPIECZENSTWO POPARZENIA • NEBEZPEČÍ POPÁLENÍ • NEBEZPEČENSTVO POPÁLENIA • MEGEGÉTES VESZÉLYE • ОПАСНОСТЬ ОЖОГА • ОПАСНОСТ ОТ ИЗГАРЕНЕ • OPASNOST OD OPEKLINE • FARE FOR BRANNKADER • NEVARNOST OPEKLIN • PERICOL DE ARSURI • YANMA TEHLİKESİ • خطر حروق



OBBLIGO DI PROTEZIONE VIE RESPIRATORIE • PROTECTIVE BREATHING APPARATUS MUST BE WORN • OBLIGATION: PROTÉGER SES VOIES RESPIRATOIRES • OBLIGACIÓN DE PROTECCIÓN DEL APARATO RESPIRATORIO • OBRIGAÇÃO DE PROTECÇÃO DAS VIAS RESPIRATORIAS • ΦΟΡΑΤΕ ΠΡΟΣΤΑΤΕΥΤΙΚΟ ΕΞΟΠΛΙΣΜΟ ΑΝΑΠΝΟΗΣ • PFLICHT ZUM SCHUTZ DER ATEMWEGE • DER SKAL BÆRES ÅNDEDRÆTSVÆRN • BESCHERMING LUCHTWEGEN VERPLICHT • ANDNINGSMASK SKA BÄRAS • KÄYTÄ HARRINAAAMARIA • TULEB KANDA HINGAMISE KAITSEVAHENDIT • JÁJZMANTO AIZSARGĀJŪŠS RESPIRATORS • DĚVĚKITE APSAUGINIŲ KŲVĖPAMŲ APARATŲ • OBOWIĄZEK STOSOWANIA OSŁONY DRÓG ODDECHOWYCH • MUSÍTE NOSÍŤ OCHRANŔNÝ DÝCHACÍ PRÍSTROJ • JE NUTNÉ POUŽÍVAT OCHRANŔNÝ DÝCHACÍ SYSTÉM • A LÉGŐSZERVEK VÉDÉSE KÖTELEZŐ • OBYAZANHOŠT ZAŠČITNI DÝCHATELŔNYH PUTEJ • ТРЪБВА ДА СЕ НОСЯТ ЗАŠČITНИ ДИХАТЕЛНИ АПАРАТИ • MORA SE KORISTITI ZAŠČITNA OPREMA ZA DIŠNE PUTEVE • BESKYTTENDE PUSTEAPPARAT MÅ BRUKES • OBVEZNA UPORABA ZAŠČITNEGA DIHALNEGA APARATA • TREBUJE PURTAT APARAT DE PROTECȚIE A RESPIRAȚIEI • KORUYUCU SOLUNUM CIHAZI TAKILMALIDIR • التزام حماية الجهاز التنفسي



OBBLIGO USARE MASCHERA PROTETTIVA • PROTEPTROTECTIVE MASKS MUST BE WORN • OBLIGATION: UTILISER LE MASQUE DE PROTECTION • OBLIGACIÓN DE UTILIZAR MASCARILLA DE PROTECCIÓN • OBRIGAÇÃO DE USAR MÁSCARA DE PROTECÇÃO • ΦΟΡΑΤΕ ΠΡΟΣΤΑΤΕΥΤΙΚΕΣ ΜΑΣΚΕΣ • SCHUTZMASKENPFLICHT • DER SKAL BÆRES ANSIGTSMASKE • GEBRUIK BESCHERMEND MASKEK VERPLICHT • SKYDDSMASK SKA BÄRAS • KÄYTÄ SUOJAKASINEITÄ • TULEB KANDA KAITSEKINDA • JÁJZMANTO AIZSARGCĪMĪ • DĚVĚKITE APSAUGINES PIRŠTINES • OBOWIĄZEK NALOŻENIA REKAWIC OCHRONNYCH • MUSÍTE NOSÍŤ OCHRANŔNÉ RUKAVICE • A VÉDŐKESZTŔY HASZNÁLATA KÖTELEZŐ • OBYAZANHOŠT ISPOLŔZOVATŔ ZAŠČITNYH PERČATKI • ТРЪБВА ДА СЕ НОСЯТ ЗАŠČITНИ РЪКAVИЦИ • MORAJU SE KORISTITI ZAŠČITNE RUKAVICE • VERNEMASKER MÅ BRUKES • OBVEZNA UPORABA ZAŠČITNE MASKE • TREBUJE PURTATŔ MASCĂ DE PROTECȚIE • KORUYUCU MASKE TAKILMALIDIR • التزام استخدام قناع واقى



OBBLIGO INDOSSARE GUANTI PROTETTIVI • PROTECTIVE GLOVES MUST BE WORN • OBLIGATION: METTRE DES GANTS DE PROTECTION • OBLIGACIÓN DE UTILIZAR GANTES PROTECTIVOS • OBRIGAÇÃO DE USAR LUVAS DE PROTECÇÃO • ΦΟΡΑΤΕ ΠΡΟΣΤΑΤΕΥΤΙΚΑ ΓΑΝΤΙΑ • SCHUTZHELM- UND SCHUTZHANDSCHUHNPFICHT • DER SKAL BÆRES SIKKERHEDSHANDSKER • GEBRUIK BESCHERMENDE HANDSCHOEEN VERPLICHT • SKYDDSHANDSKAR SKA BÄRAS • KÄYTÄ SUOJAKASINEITÄ • TULEB KANDA KAITSEKINDA • JÁJZMANTO AIZSARGCĪMĪ • DĚVĚKITE APSAUGINES PIRŠTINES • OBOWIĄZEK NALOŻENIA REKAWIC OCHRONNYCH • MUSÍTE NOSÍŤ OCHRANŔNÉ RUKAVICE • A VÉDŐKESZTŔY HASZNÁLATA KÖTELEZŐ • OBYAZANHOŠT ISPOLŔZOVATŔ ZAŠČITNYH PERČATKI • ТРЪБВА ДА СЕ НОСЯТ ЗАŠČITНИ РЪКAVИЦИ • MORAJU SE KORISTITI ZAŠČITNE RUKAVICE • VERNEMASKER MÅ BRUKES • OBVEZNA UPORABA ZAŠČITNIH ROKAVIC • TREBUJE PURTATŔ MĀNUŠI DE PROTECȚIE • KORUYUCU ELDIVENLER TAKILMALIDIR • التزام استخدام قفاز واقية



OBBLIGO PROTEZIONE DEGLI OCCHI • PROTECTIVE GOGGLES MUST BE WORN • OBLIGATION: SE PROTÉGER LES YEUX • OBLIGACIÓN DE UTILIZAR PROTECCIÓN PARA LOS OJOS • OBRIGAÇÃO DE PROTEGER OS OLHOS • ΦΟΡΑΤΕ ΠΡΟΣΤΑΤΕΥΤΙΚΑ ΓΥΑΛΙΑ • SCHUTZBRILLENPFLICHT • DER SKAL BÆRES SIKKERHEDSBRILLER • GEBRUIK VEILIGHEIDSBRIL VERPLICHT • SKYDDSGLASÖGON SKA BÄRAS • KÄYTÄ HITSAAJAN SUOJALASEJA • TULEB KANDA KAITSEPRILLE • JÁIZMANTO AIZSARGBRILLES • DÉVÉKITE APSAUGINIUS AKINIUS • OBOWIAZEK OCHRONY OCZY • JE NUTNÉ POUŽÍVAŤ OCHRANNÉ BRÝLE • MUSITE NOSIŤ OCHRANNÉ OKULIARE • A SZEMEK VÉDÉSE KÖTELEZŐ • ОБЯЗАННОСТЬ ЗАЩИЩАТЬ ГЛАЗА • ТРЯБВА ДА СЕ НОСИЯТ ЗАЩИТНИ ОЧИЛА • MORAJU SE KORISITITI ZAŠTITNE NAOČALE • VERNEBRILLER MÅ BRUKES • OBVEZNA UPORABA ZAŠČITNIH OČAL • TREBUJE PURTATI OCHELARI DE PROTECTIE • KORUYUCU GÖZLÜKLER TAKILMALIDIR • التزام حماية العين



OBBLIGO INDOSSARE INDEUMENTI PROTETTIVI • PROTECTIVE CLOTHING MUST BE WORN • OBLIGATION: PORTER DES VÊTEMENTS DE PROTECTION • OBLIGACIÓN DE UTILIZAR ROPA PROTECTIVA • OBRIGAÇÃO DE VESTIR ROUPAS DE PROTECÇÃO • ΦΟΡΑΤΕ ΠΡΟΣΤΑΤΕΥΤΙΚΟ ΡΟΥΧΙΣΜΟ • SCHUTZKLEIDUNGSPFLICHT • DER SKAL BÆRES SIKKERHEDSTØJ • GEBRUIK BESCHERMINGSKLEDIJ VERPLICHT • SKYDDSKLÄDER SKA BÄRAS • KÄYTÄ SUOJAVAAATETUSTA • TULEB KANDA KAITSERIETUST • JÁIZMANTO AIZSARGAJ.ĪOŠS APĢĒRBS • DÉVÉKITE APSAUGINIUS RŪBŪS • OBOWIAZEK NALOŻENIA ODZIEŻY OCHRONNEJ • JE NUTNÉ POUŽÍVAŤ OCHRANNÉ OBLEČENÍ • MUSITE NOSIŤ OCHRANNÉ OBLEČENIE • A VÉDŐRUBA HASZNÁLATA KÖTELEZŐ • ОБЯЗАННОСТЬ НОСИТЬ ЗАЩИТНУЮ ОДЕЖДУ • ТРЯБВА ДА СЕ НОСИ ЗАЩИТНО ОБЛЕКО • MORA SE KORISITITI ZAŠTITNA ODJEČA • VERNEKLEER MÅ BRUKES • OBVEZNA UPORABA ZAŠČITNE OBLEKE • TREBUJE PURTATI IMBRACAMINTE DE PROTECTIE • KORUYUCU GYISLER GIYILMELIDIR • التزام استخدام ملابس واقية



VIETATO L'ACCESSO AI PORTATORI DI PACEMAKER • ENTRY NOT PERMITTED TO PERSONS FITTED WITH PACEMAKER • INTERDICTION: L'ACCÈS EST INTERDIT AUX PORTEURS DE PACEMAKER • PROHIBIDO EL ACCESO A PORTADORES DE MARCAPASOS • PROIBIDO O ACESSO AOS PORTADORES DE MARCAPASSO • ΔΕΝ ΕΠΙΤΡΕΠΕΤΑΙ Η ΕΙΣΟΔΟΣ ΣΕ ΑΤΟΜΑ ΜΕ ΒΗΜΑΤΟΔΟΤΗ • TRÄGERN VON HERZSCHRITTMACHERN IST DER ZUGANG UNTERSAGT • ADGANG IKKE TILLADT FOR PERSONER MED PACEMAKER • TOEGANG VOOR DRAGERS VAN PACEMAKERS VERBODEN • TILLTRÄDE FÖRBUJDET FÖR BÄRARE AV PACEMAKER • PÄÄSY KIELLETTY PACEMAKERIÄ KÄYTTÄVILLE HENKILÖILLE • SISSEPÄÄS KEELATUD INIMESTELE, KELLELEL ON SÜDAMESTIMULAATOR • AIZLIEGTS IEIET CILVĒKIEM AR ELEKTROKARDIOSTIMULATORU • DARBO VIETOJE NEGALI BŪTI ASMENYS SU ŠIRDIES STIMULIATORIUMI • ZAKAZ DOSTĘPU DLA NOSIČIELI STYMULATORÓW SERCA • VSTUP ZAKÁZÁN OSOBÁM S KARDIOSTIMULÁTOREM • VSTUP NIE JE POVOLENY OSOBÁM S IMPLANTOVANÝM KARDIOSTIMULÁТОRМ • PACEMAKERIT HASZNÁLÓKNAK TILOS A BELÉPÉS • ЗАПРЕЩАЕТСЯ ДОСТУП ЛЮДЯМ, ИМЕЮЩИМ СТИМУЛЯТОР СЕРДЕЧНОГО РИТМА • НЕ Е РАЗРЕШЕНО ВЛИЗАНЕТО НА ЛИЦА С ПЕЙСМЕЙКЪРИ • ULAZAK ZABRANJEN OSOBAMA KOJE NOSE PACEMAKER • ADGANG FORBUDT FOR PERSONER MED PACEMAKERE • DOSTOP OSEBAM S SRČNIM VZROBUJEVALNIKOM NI DOVOLJEN • ACCESUL INTERZIS PERSOANELOR CARE AU STIMULATOR CARDIAC • PACEMAKER TAKILI KIŞILERİN GIRMESINE İZİN VERİLMEZ
حظر الدخول لمن يحمل جهاز تنظيم ضربات القلب •



(IT) Smaltimento apparecchiature elettriche ed elettroniche: Simbolo che indica la raccolta separata delle apparecchiature elettriche ed elettroniche. L'utilizzatore ha l'obbligo di non smaltire questa apparecchiatura come rifiuto solido urbano misto (indifferenziato), ma di rivolgersi ai centri di raccolta autorizzati. **(EN)** Electrical and electronic equipment disposal: Symbol indicating separate collection for waste of electrical and electronic equipment. When the end-user wishes to discard this product, it must not be disposed of as (unsorted) mixed municipal solid waste but sent to duly authorised collection facilities. **(FR)** Elimination des appareils électriques et électroniques: Symbole qui indique la collecte séparée des appareils électriques et électroniques. L'utilisateur a l'obligation de ne pas éliminer cet appareillage comme un déchet solide urbain mixte, mais doit s'adresser à des centres de récolte autorisés. **(ES)** Eliminación de equipos eléctricos y electrónicos: Símbolo que indica la recogida diferenciada de los equipos eléctricos y electrónicos. El usuario tiene la obligación de no eliminar este equipo como residuo sólido urbano mixto (indiferenciado), sino que debe dirigirse a los centros de recogida autorizados. **(PT)** Eliminação de aparelhagens eléctricas e electrónicas. Símbolo que indica a recolha separada das aparelhagens eléctricas e electrónicas. O utilizador possui a obrigação de não eliminar esta aparelhagem como residuo sólido urbano misto (indiferenciado) e sim dirigir-se aos centros de recolha autorizados. **(DE)** Entsorgung elektrischer und elektronischer Geräte: Symbol, das die getrennte Entsorgung von elektrischen und elektronischen Geräten angibt. Der Anwender hat die Pflicht, dieses Gerät nicht als (ungetrennten) Hausmüll zu entsorgen, sondern sich an die zugelassenen Sammelstellen zu wenden. **(DA)** Bortskaffelse af elektriske og elektroniske apparater. Dette symbol angiver særskilt indsamling af elektriske og elektroniske apparater. Brugeren har pligt til ikke at bortskaffe dette apparat som fast blandet husholdningsaffald (ikke-adskilt), men i stedet henvende sig til de autoriserede indsamlingscentraler. **(NL)** Afval van elektrische en elektronische apparatuur. Dit symbool staat voor afval van elektrische en elektronische apparatuur dat gescheiden moet worden van ander afval. De gebruiker mag dit afval niet bij het gewone stedelijke afval doen, maar moet het naar een speciaal en erkend verzamelpunt brengen. **(SV)** Avfallshantering för elektrisk och elektronisk utrustning Symbol som indikerar separat avfallshantering för elektrisk och elektronisk utrustning. Användaren får inte slänga denna utrustning såsom fast avfall (ej sorterad) men måste vända sig till en auktoriserad uppsamlingsplats för sorterad avfallshantering. **(NO)** Avhending av elektriske og elektroniske apparater. Symbolet angir at man kildesortere elektriske og elektroniske apparater. Brukeren har forbud mot å avhende dette apparatet som vanlig restavfall, og må i stedet henvende seg til godkjente oppsamlingsstasjoner. **(FI)** Sähkö- ja elektroniikkalaitteiden hävittäminen. Symboli, joka osoittaa sähkö- ja elektroniikkalaitteiden erilliskeräyksen. Käyttäjällä ei saa hävittää tätä laitetta normaalin kiinteän kaupunkijätteen (lajittelematon) mukana vaan hänen tulee toimittaa se valtuutettuun keräyspisteeseen. **(ET)** Elektriliste aparatuuride ja elektroonikaseadmete jäätmekäitus. Sümbol tähistab elektriliste aparatuuride ja elektroonikaseadmete eraldi kogumise kohustust. Kasutaja on kohustatud pöörduma volitatud kogumiskeskuste poole ning seda aparatu ei tohi käsitleda kui segajäätet. **(LV)** Elektrisko un elektronisko iekārtu atkritumi. Simbols, kas apzīmē dalītu elektrisko un elektronisko iekārtu atkritumu savākšanu –. Lietotājam ir pienākums nenodot šo aparāturu atkritumos kā cietus, jauktus (nešķirotus) sadzīves atkritumus, bet ir jāvēršas pie pilnvarota atkritumu savākšanas centra. **(LT)** Elektrinės ir elektroninės aparatūros utilizavimas. Symbolis, kuris nurodo diferencijuotą elektrinės ir elektroninės aparatūros surinkimą. Vartotojas privalo neutilizuoti šios aparatūros, kaip kietųjų mišrių miesto atliekų (nediferencijuotų), tačiau privalo kreiptis į autorizuotus surinkimo centrus. **(PL)** Usuwanie sprzętu elektrycznego i elektronicznego. Symbol wskazuje konieczność dokonywania selektywnej zbiórki sprzętu elektrycznego i elektronicznego. Jest surowo wzbronione usuwanie niniejszego urządzenia wraz ze stałymi odpadami mieszkimi (nieselektywna zbiórka odpadów). Użytkownik ma obowiązek zwrócić się do punktów autoryzowanych do selektywnej zbiórki zużytego sprzętu elektrycznego i elektronicznego. **(CS)** Likvidace elektrických a elektronických zařízení. Symbol označuje tříděný sběr elektrických a elektronických zařízení. Uživatel nesmí likvidovat toto zařízení jako tuhý smíšený komunální odpad (netříděný), ale musí se obrátit na autorizovanou sběrná střediska. **(HU)** Az elektromos és elektronikus készülékek ártalmatlanítása. Az elektromos és elektronikus készülékek szelektív összegyűjtését jelző szimbólum. A felhasználó kötelese, hogy ne úgy dobja ki ezt a gépet, mint vegyes (nem szelektív) szilárd állapotú városi hulladékot, hanem forduljon az erre felhatalmazott gyűjtőközpontokhoz. **(SK)** Likvidácia elektrických a elektronických zariadení. Symbol označuje triedený zber elektrických a elektronických zariadení. Používateľ nesmie likvidovať toto zariadenie ako komunálny odpad, ale musí sa obrátiť na autorizované zberné strediská. **(HR)** Uklanjanje električnih i elektroničkih uređaja. Simbol koji ukazuje na odvojeno odlaganje električnih i elektroničkih uređaja. Osoba koja upotrebljava uređaj ne smije odložiti ovaj uređaj kao mješoviti kruti otpad (nediferenciran), već se mora obratiti ovlaštenim centrima za sakupljanje otpada. **(SL)** Odstranjevanje električnih in elektronskih naprav. Simbol, ki označuje ločeno odstranjevanje električnih in elektronskih naprav. Uporabnik je dolžan upoštevati prepoved odmetavanja tovrstnih naprav med gospodinjske odpadke (brez ločevanja) ter se za njeno odstranitev obrniti na pooblaščen zbirne centre za posebne odpadke. **(EL)** Απόρριψη ηλεκτρικών και ηλεκτρονικών συσκευών. Σύμβολο που αναφέρεται στη χωριστή απόρριψη ηλεκτρικών και ηλεκτρονικών συσκευών. Ο χρήστης έχει την υποχρέωση να μην απορρίπτει αυτή τη συσκευή μαζί με τα μεκτά αστικά στερεά απόβλητα (αδιαφοροποίητα), αλλά να στραφεί προς τα εγκεκριμένα κέντρα συλλογής. **(RU)** Утилизация электрического и электронного оборудования. Символ предписывает отдельный сбор электрического и электронного оборудования. Пользователь обязан сдавать данный прибор на утилизацию в специальные уполномоченные центры сбора отходов и не утилизировать его в качестве смешанных бытовых отходов. **(BG)** Изхвърляне на електрическите и електронните уреди. Символ, който посочва разделно събиране на електрическите и електронните уреди. Потребителят е длъжен да не изхвърля този уред като смесен (недиференциран) твърд домашен, а да се обърне към оторизираните центрове за събиране. **(RO)** Reciclarea aparaturii electrice și electronice. Simbolul care indică colectarea separată a aparaturii electrice și electronice. Utilizatorul are obligația de a nu recicla această aparatură ca degeu solid urban mixt (nediferențiat), ci de a se adresa centrelor de colectare autorizate. **(TR)** Elektrikli ve elektronik cihazların imhası. Elektrikli ve elektronik cihazların ayrıştırılarak atılmalarını gösteren sembol. Kullanıcı, bu cihazı, karışık (ayrıştırılmamış) katı şehir atığı olarak imha etmemeye, ve yetkili toplama merkezleri ile temas etmeye yükümlülüğüne sahiptir.



Prima di utilizzare la saldatrice leggere attentamente il manuale istruzioni.

Gli impianti per saldatura ad arco ad elettrodo rivestito MMA in seguito chiamati "saldatrice" sono previsti per uso industriale e professionale.

Assicurati che la saldatrice sia installata e riparata da persone esperte in conformità alle leggi ed alle norme antinfortunistiche.

Assicurati che l'operatore sia addestrato sull'utilizzo e sui rischi connessi al procedimento di saldatura ad arco e sulle necessarie misure di protezione e procedure di emergenza.

Puoi trovare informazioni dettagliate nel fascicolo "Apparecchiature per saldatura ad arco installazione ed uso": IEC o CLC/TS 62081.

Avvertenze di sicurezza



- Assicurati che la presa d'alimentazione a cui colleghi la saldatrice sia protetta dai dispositivi di sicurezza (fusibili od interruttore automatico) e che sia collegata all'impianto di terra.
- Assicurati che la spina ed il cavo d'alimentazione siano in buone condizioni.
- Prima d'inserire la spina nella presa d'alimentazione, assicurati che la saldatrice sia spenta.
- Spegni la saldatrice ed estrai la spina dalla presa d'alimentazione appena hai terminato il lavoro.
- Spegni la saldatrice ed estrai la spina dalla presa d'alimentazione prima di collegare i cavi di saldatura, installare il filo continuo, sostituire parti della torcia o del meccanismo trainafilo, effettuare operazioni di manutenzione, muoverla (usa la maniglia presente sulla saldatrice).
- Non toccare le parti sotto tensione elettrica con la pelle nuda o con indumenti bagnati. Isola elettricamente te stesso dall'elettrodo, dal pezzo da saldare e da eventuali parti metalliche accessibili, collegate a terra. Utilizza guanti, calzature, indumenti previsti allo scopo e tappeti isolanti asciutti, non infiammabili.
- Utilizza la saldatrice in ambiente asciutto e ventilato. Non esporre la saldatrice alla pioggia ed al sole battente.
- Utilizza la saldatrice solo se tutti i pannelli e schermi sono al loro posto e montati correttamente.
- Non utilizzare la saldatrice se è caduta oppure è stata urtata perché potrebbe non essere sicura. Falla controllare da una persona esperta o qualificata.



- Elimina i fumi di saldatura con un'adeguata ventilazione naturale o con un aspiratore di fumi. E' necessario utilizzare un approccio sistematico per valutare i limiti all'esposizione ai fumi di saldatura in funzione della loro composizione, concentrazione e durata dell'esposizione stessa.
- Non saldare materiali puliti con solventi clorurati o comunque vicino a tali sostanze.



- Usa la maschera di saldatura con un vetro inattinico adeguato al processo di saldatura. Sostituiscila se è danneggiata; le radiazioni possono attraversarla.
- Indossa guanti, calzature ed indumenti ignifughi che proteggano la pelle dai raggi prodotti dall'arco di saldatura e dalle scintille. Non usare indumenti unti o grassi, una scintilla potrebbe incendiarli. Usa degli schermi protettivi per proteggere le persone vicino a te.
- Non toccare con la pelle nuda le parti metalliche incandescenti quali: torcia, pinza porta elettrodo, mozziconi d'elettrodo, pezzi appena lavorati.
- La lavorazione del metallo provoca scintille e schegge. Indossa occhiali di sicurezza, con protezione ai lati degli occhi.



- Le scintille della saldatura possono causare incendi.
- Non saldare o tagliare in aree dove sono presenti materiali, gas o vapori infiammabili.
- Non saldare o tagliare contenitori, bombole, serbatoi o tubazioni a meno che una persona esperta o qualificata non abbia verificato che si possano lavorare e li abbia opportunamente preparati.
- Togli l'elettrodo dalla pinza porta elettrodo quando hai terminato la saldatura. Assicurati che nessuna parte del circuito elettrico della pinza porta elettrodo tocchi il circuito di massa o di terra: un contatto accidentale può causare surriscaldamenti e principi d'incendio.



EMF Campi elettromagnetici

La corrente di saldatura genera campi elettromagnetici (EMF), in prossimità del circuito di saldatura e della saldatrice. I campi elettromagnetici possono interferire con protesi mediche, quali per esempio pacemaker.

Vanno prese adeguate misure protettive nei confronti dei portatori di protesi mediche. Per esempio, deve essere impedito l'accesso all'area di utilizzo della saldatrice. I portatori di protesi mediche, devono consultare il medico prima di avvicinarsi all'area di utilizzo della saldatrice.

Questa apparecchiatura soddisfa i requisiti dello standard tecnico di prodotto per l'uso esclusivo in ambiente industriale ed uso professionale. Non è assicurata la rispondenza ai limiti previsti per l'esposizione umana ai campi elettromagnetici in ambiente domestico.

Applica i seguenti accorgimenti per minimizzare l'esposizione ai campi elettromagnetici (EMF):

- Non posizionarti col corpo fra i cavi di saldatura. Tieni entrambi i cavi di saldatura dallo stesso lato del corpo.

- Quando è possibile, intreccia fra loro i cavi di saldatura, fissandoli con nastro adesivo.
- Non avvolgere i cavi di saldatura attorno al corpo.
- Collega il cavo di massa al pezzo da lavorare il più vicino possibile al punto da saldare.
- Non saldare tenendo la saldatrice appesa al corpo.
- Tieni il capo ed il tronco il più lontano possibile dal circuito di saldatura. Non lavorare vicino, seduto o appoggiato alla saldatrice. Distanza minima: **Fig 7 Da** = cm 50; **Db** = cm.20



Apparecchiatura di Classe A

Questa apparecchiatura è progettata per l'uso in ambienti industriali e professionali.

Negli ambienti domestici ed in quelli collegati ad una rete di alimentazione pubblica a bassa tensione che alimentano edifici ad uso domestico, potrebbero esserci delle difficoltà ad assicurare la rispondenza alla compatibilità elettromagnetica, a causa di disturbi condotti o irradiati.



Saldatura in condizioni a rischio

- Se devi saldare in condizioni di rischio accresciuto di scariche elettriche; soffocamento; in presenza di materiali infiammabili od esplosivi assicurati che un responsabile esperto valuti preventivamente le condizioni. Assicurati che siano presenti delle persone addestrate per intervenire in casi di emergenza. Adotta i mezzi tecnici di protezione descritti in 5.10; A.7; A.9 della specifica tecnica IEC o CLC/TS 62081.
- Se devi lavorare in posizioni sollevate dal suolo utilizza sempre piattaforme di sicurezza.
- Se più saldatrici lavorano sullo stesso pezzo o comunque su pezzi elettricamente collegati, le tensioni a vuoto presenti sui porta-elettrodo o sulle torcia si possono sommare superando il livello di sicurezza. Assicurati che un responsabile esperto valuti preventivamente se esiste un rischio ed eventualmente adotti le misure di protezione indicate nel 5.9 della specifica tecnica IEC o CLC/TS 62081.



Avvertenze supplementari

- Non utilizzare la saldatrice per scopi non previsti come per esempio scongelare tubazioni della rete idrica.
- Colloca la saldatrice su di una superficie piana, stabile ed evita che possa muoversi. La posizione deve permetterle il controllo, ma non deve consentire alle scintille della saldatura di colpirla.
- Non sollevare la saldatrice. Non sono previsti sistemi di sollevamento.
- Non utilizzare cavi con isolamento deteriorato o con le connessioni allentate.

Descrizione della saldatrice

La saldatrice è un trasformatore di corrente per la saldatura manuale ad arco di elettrodi rivestiti MMA.

La saldatrice può erogare, a seconda del modello, corrente continua o corrente alternata.

La caratteristica elettrica del trasformatore è del tipo cadente.

Il manuale si riferisce ad una serie di saldatrici che differiscono fra loro per alcune caratteristiche. Identifica il modello in tuo possesso nella **Fig.1**.

Organi principali Fig.1

- Cavo d'alimentazione.
 - Interruttore ON/OFF acceso o spento. Su alcune saldatrici è presente un commutatore che permette anche la selezione di due differenti tensioni d'alimentazione.
 - Regolazione della corrente di saldatura.
 - Indicatore della regolazione di corrente.
 - Spia di segnalazione intervento termico.
 - Attacchi per i cavi di saldatura: corrente continua (+ -); corrente alternata (~ -).
- (Alcune saldatrici hanno i cavi connessi direttamente)

Dati tecnici

Le prestazioni del circuito di saldatura sono state aggiornate in base alla norma europea di riferimento in vigore dal mese di luglio 2015.

Le prestazioni del circuito di saldatura sono misurate in un ambiente a 40°C. A temperatura inferiore le prestazioni sono più elevate.

La targa dati è presente sulla saldatrice. La **Fig.2** è un esempio della targa stessa.

- Nome ed indirizzo del costruttore.
- Norma europea di riferimento per la costruzione e la sicurezza degli impianti per saldatura.
- Simbolo della struttura interna della saldatrice.
- Simbolo del procedimento di saldatura previsto.
- Simbolo della corrente erogata: **E1** alternata; **E2** continua.
- Tipo d'alimentazione necessaria:
1° tensione alternata monofase; frequenza.
- Grado di protezione da corpi solidi e liquidi.
- Simbolo indicante la possibilità di utilizzare la saldatrice in ambienti a rischio di scariche elettriche.

I) Prestazioni del circuito di saldatura.

U0V Tensione minima e massima a vuoto (circuito di saldatura aperto).

I2, U2 Corrente e corrispondente tensione normalizzata che la saldatrice eroga.

X Servizio di saldatura. Indica quanto tempo la saldatrice può lavorare e quanto tempo deve essere ferma per raffreddarsi. Il tempo è espresso in % sulla base di un ciclo di 10 min. (es. 60% significa 6 min. di lavoro e 4 min. di sosta).

A / V Campo di regolazione della corrente e rispettiva tensione d'arco.

J) Dati relativi alla linea d'alimentazione.

U1 Tensione d'alimentazione (tolleranza ammessa: +/- 10%).

I1 eff Corrente efficace assorbita.

I1 max Massima corrente assorbita.

K) N° Matricola.

L) Peso.

M) Simboli di sicurezza: [Leggi le Avvertenze di sicurezza.](#)

- Dati tecnici torcia pinza porta elettrodo** Fig.8
- ** (Questo componente può non essere incluso su alcuni modelli).

Altri dati tecnici Fig.2b

- Utilizzo normale a 20° C per 1 ora.
- S) Corrente massima e rispettiva tensione d'arco.
- T) Elettrodo utilizzabile.
- U) Corrente normalizzata che la saldatrice eroga.
- V) Servizio di saldatura 1 ora. Indica quanto tempo la saldatrice può lavorare e quanto tempo deve essere ferma per raffreddarsi. Il tempo è espresso in % sulla base di un'ora.
- Z) Numero elettrodi saldabili in una ora.

Messa in funzione



- Gli allacciamenti elettrici devono essere eseguiti da persone esperte o qualificate.
- Assicurati che la saldatrice sia spenta e scollegata dalla presa d'alimentazione durante tutti i passi della messa in funzione.
- Assicurati che la presa d'alimentazione a cui colleghi la saldatrice sia protetta dai dispositivi di sicurezza (fusibili od interruttore automatico) e che sia collegata all'impianto di terra.
- L'apparecchio deve essere collegato esclusivamente ad un sistema di alimentazione con il conduttore del "neutro" collegato a terra.

Assemblaggio ed allacciamento elettrico

- Assembla le parti staccate contenute nell'imballo Fig.6.
- Verifica che la linea elettrica eroghi la tensione e la frequenza corrispondenti a quella della saldatrice e che sia dotata di un fusibile ritardato adeguato alla massima corrente nominale erogata (I2max) Fig.3,1.
- ⓘ Al fine di soddisfare i requisiti della norma EN61000-3-11 (Flicker) si consiglia il collegamento della saldatrice ai punti di interfaccia della rete di alimentazione che presentano un'impedenza minore di Zmax= Fig.3,4.
- Spina d'alimentazione. Se la saldatrice non è dotata della spina, collega al cavo d'alimentazione una spina normalizzata (2P+ T per 1Ph e 3P+ T per 3Ph) di portata adeguata Fig.3,2.
- Nelle saldatrici dotate di commutatore per selezionare due tensioni d'alimentazione, assicurati che il fermo corsa sia inserito e consenta l'utilizzo di una sola tensione Fig.4.
- ⓘ Le saldatrici escono dalla fabbrica predisposte per funzionare alla tensione d'alimentazione più alta.

Preparazione del circuito di saldatura

- Collega il cavo di massa** alla saldatrice ed al pezzo da lavorare, il più vicino possibile al punto di lavoro.
- Collega il cavo con la pinza porta elettrodo** alla saldatrice e monta sulla pinza l'elettrodo. Fai riferimento alle indicazioni del fabbricante degli elettrodi in merito al collegamento ed alla corrente di saldatura.
- ⓘ Nelle saldatrici che erogano corrente alternata non è importante a quale attacco colleghi l'elettrodo.
- ⓘ Nelle saldatrici che erogano corrente continua, la maggioranza degli elettrodi va collegata all'attacco positivo, solo alcuni elettrodi (es. rivestimento al Rutilo) vanno collegati all'attacco negativo.
- ⓘ Le sezioni consigliate (mm2) per il cavo di saldatura, in base alla massima corrente nominale erogata (I2max), sono indicate nella Fig.3,3.

** (Questo componente può non essere incluso su alcuni modelli).

Procedimento di saldatura: descrizione comandi e segnalazioni

Una volta che hai eseguito tutti i passi della messa in funzione, accendi la saldatrice e procedi nelle regolazioni.

Regolazione corrente di saldatura

Seleziona la corrente di saldatura in base all'elettrodo al giunto ed alla posizione di saldatura.

Indicativamente le correnti da utilizzare per i vari diametri di elettrodo sono quelle elencate nella Fig.5.

- ⓘ Non forzare il volantino di regolazione potresti danneggiare la saldatrice. Verifica la regolazione attraverso l'indicatore della regolazione di corrente.
- ⓘ Per innescare l'arco di saldatura con l'elettrodo rivestito, strofinalo sul pezzo da saldare ed appena innescato l'arco tienilo costantemente ad una distanza pari al diametro dell'elettrodo ed inclinato di circa 20 - 30 gradi nel senso dell'avanzamento.

Spia di segnalazione intervento termico

La spia accesa significa che la protezione termica è in funzione.

Se superi il servizio di saldatura "X" riportato nella targa tecnica un **protettore termico** interrompe il lavoro prima che la saldatrice sia danneggiata. Aspetta finché il funzionamento è ripristinato e possibilmente aspetta ancora qualche minuto.

Se il protettore termico interviene continuamente, significa che stai chiedendo prestazioni eccessive alla saldatrice. Non eccedere costantemente il servizio di saldatura perché la potresti danneggiare.

Consigli per l'uso

- Utilizza una prolunga elettrica solo quando è necessario e purché sia di sezione pari o superiore a quella del cavo d'alimentazione e dotata del conduttore di terra.
- Non bloccare le prese d'aria della saldatrice. Non racchiuderla in contenitori o scaffali senza adeguata ventilazione.

- Non utilizzare la saldatrice in ambienti contenenti: gas, vapori, polveri conduttive (es. limatura di ferro), aria salmastra, fumi caustici ed altri agenti che possano danneggiare le parti metalliche e gli isolamenti elettrici.

- ⓘ Le parti elettriche della saldatrice sono state trattate con resine protettive. Al primo utilizzo potresti notare del fumo; si tratta della resina che si essicca completamente. La fuoriuscita di fumo durerà solo per alcuni minuti.

Manutenzione



Spegni la saldatrice ed estrai la spina dalla presa d'alimentazione prima di effettuare operazioni di manutenzione.

Manutenzione straordinaria effettuabile da personale esperto o qualificato in ambito elettromeccanico periodicamente, in funzione dell'uso. (Applicare la norma EN 60974-4)

- Ispeziona l'interno della saldatrice e rimuovi la polvere depositata sulle parti elettriche (usa aria compressa) e sulle schede elettroniche (usa una spazzola molto morbida o dei prodotti appropriati).
- Verifica che le connessioni elettriche siano ben serrate e che i cablaggi non abbiano l'isolante danneggiato.
- Lubrifica con grasso ad alta temperatura le parti in movimento del trasformatore.

EN

Instruction Manual



Read this instruction manual carefully before using the welding machine.

The MMA coated electrode arc welding systems referred to herein as "welding machines" are for industrial and professional use.

Make sure that the welding machine is installed and repaired only by qualified persons or experts, in compliance with the law and with the accident prevention regulations.

Make sure that the operator is trained in the use and risks connected to the arc-welding process and in the necessary measures of protection and emergency procedures.

Detailed information can be found in the "Installation and use of arc-welding equipment" brochure: IEC or CLC/TS 62081.

Safety warnings



- Make sure that the power socket to which the welding machine is connected is protected by suitable safety devices (fuses or automatic switch) and that it is grounded.
- Make sure that the plug and power cable are in good condition.
- Before plugging into the power socket, make sure that the welding machine is switched off.
- Switch the welding machine off and pull the plug out of the power socket as soon as you have finished working.
- Switch the welding machine off and pull the plug out of the power socket before connecting the welding cables, installing the continuous wire, replacing any parts in the torch or wire feeder, carrying out maintenance operations, or moving it (use the carrying handle on the welding machine).
- Do not touch any electrified parts with bare skin or wet clothing. Insulate yourself from the electrode, the piece to be welded and any grounded accessible metal parts. Use gloves, footwear and clothing designed for this purpose and dry, non-flammable insulating mats.
- Use the welding machine in a dry, ventilated space. Do not expose the welding machine to rain or direct sunshine.
- Use the welding machine only if all panels and guards are in place and mounted correctly.
- Do not use the welding machine if it has been dropped or struck, as it may not be safe. Have it checked by a qualified person or an expert.



- Eliminate any welding fumes through appropriate natural ventilation or using a smoke exhauster. A systematic approach must be used to assess the limits of exposure to welding fumes, depending on their composition, concentration and the length of exposure.
- Do not weld materials that have been cleaned with chloride solvents or that have been near such substances.



- Use a welding mask with adiabatic glass suited for welding. Replace the mask if damaged; it may let in radiation.
- Wear fireproof gloves, footwear and clothing to protect the skin from the rays produced by the welding arc and from sparks. Do not wear greasy garments as a spark could set fire to them. Use protective screens to protect people nearby.
- Do not allow bare skin to come into contact with hot metal parts, such as the torch, electrode holder grippers, electrode stubs, or freshly welded pieces.
- Metal-working gives off sparks and splinters. Wear safety goggles with protective side eye guards.



- Welding sparks can trigger fires.
- Do not weld or cut anywhere near inflammable materials, gasses or vapours.
- Do not weld or cut containers, cylinders, tanks or piping unless a qualified technician or expert has checked that it is possible to do so, or has made the appropriate preparations.
- Remove the electrode from the electrode holder gripper when you have completed

the welding operations. Make sure that no part of the electrode holder gripper electric circuit touches the ground or earth circuits: accidental contact could cause overheating or trigger a fire.



EMF Electromagnetic Fields

Welding current creates electromagnetic fields (EMF) near the welding circuits and the welder. Electromagnetic fields may interfere with medical prostheses such as pacemakers.

Suitable and sufficient measures should be implemented to protect those operators having such aids. For instance, they should not be allowed to enter that area where welding equipment is used. Any operator having such aids should consult their doctor before coming close to an area where welding equipment is used.

This device meets the specific requirements of the product technical standard and is intended for professional use in an industrial environment only. Compliance to expected limits for human exposure to electromagnetic fields at home is not ensured.

Follow these strategies to minimise exposure to electromagnetic fields (EMF):

- Do not place your body between the welding cables. Both welding cables should be on the same side of your body.
- Twist both welding cables together and secure them with tape when possible.
- Do not wrap the welding cables around your body.
- Connect the earth cable to the workpiece as close as possible to the area to be welded.
- Do not work with the welder hanging from your body.
- Keep your head and trunk as far as possible from the welding circuit. Do not work close to the welder, or seated or leaning on it. Minimum distance: **Fig. 7 Da** = cm 50; **Db** = cm.20



Class A equipment

This equipment has been designed to be used in professional and industrial environments.

If this equipment is used in domestic environments and those directly connected to a low voltage power supply network which supplies buildings used for domestic purposes, it may be difficult to ensure compliance to electromagnetic compatibility as the result of conducted or radiated disturbances.



Welding in conditions of risk

- If welding needs to be done in conditions of risk (electric discharges, suffocation, the presence of inflammable or explosive materials), make sure that an authorised expert evaluates the conditions beforehand. Make sure that trained people are present who can intervene in the event of an emergency. Use the protective equipment described in 5.10; A.7; A.9 of the IEC or CLC/TS 62081 technical specification.
- If you are required to work in a position raised above ground level, always use a safety platform.
- If more than one welding machine has to be used on the same piece, or in any case on pieces connected electrically, the sum of the no-load voltages on the electrode holders or on the torches may exceed the safety levels. Make sure that an authorised expert evaluates the conditions beforehand to see if such risk exists and adopt the protective measures described in 5.9 of the IEC or CLC/TS 62081 technical specification if required.



Additional warnings

- Do not use the welding machine for purposes other than those described, for example to thaw frozen water pipes.
- Place the welding machine on a flat stable surface, and make sure that it cannot move. It must be positioned in such a way as to allow it to be controlled during use but without the risk of being covered with welding sparks.
- Do not lift the welding machine. No lifting devices are fitted on the machine.
- Do not use cables with damaged insulation or loose connections.

Description of the welding machine

The welding machine is a current transformer for manual arc welding using MMA coated electrodes.

Depending on the model, the welding machine can deliver direct or alternate current.

The electrical characteristic of the transformer is of the falling type.

This manual refers to a range of welding machines that differ in some of their characteristics.

Identify your model in **Fig. 1**.

Main parts Fig. 1

- A) Power cable.
- B) ON/OFF switch. Some welding machines are fitted with a switch that allows you to select between different supply voltages
- C) Welding current adjustment.
- D) Current adjustment indicator
- E) Thermal cutout signal
- F) Couplings for welding cables: direct current (+ -); alternate current (~ ~) (Some welding machines have directly connected cables).

Technical data

The welding circuit performance have been updated according to the European reference standard in force since July 2015.

The welding circuit performance are measured in an environment at 40° C. With a lower temperature performance are higher.

A data plate is affixed to the welding machine. **Fig. 2** shows an example of this plate.

- A) Constructor name and address.
- B) European reference standard for the construction and safety of welding equipment.
- C) Symbol of the welding machine internal structure.
- D) Symbol of the foreseen welding process.
- E) Symbol of delivered current: **E1** alternate; **E2** direct.
- F) Input power required:

1° alternate single phase voltage; frequency

G) Level of protection from solids and liquids.

H) Symbol indicating the possibility to use the welding machine in environments potentially subject to electric discharges.

I) Welding circuit performance.

U0V Minimum and maximum open circuit voltage (open welding circuit).

I2, U2 Current and corresponding normalised voltage delivered by the welding machine.

X Duty cycle. Indicate how long the welding machine can work for and how long it must rest for in order to cool down. The time is expressed in % on the basis of a 10 minute cycle (e.g. 60% means 6 min. work and 4 min. rest).

A / V Current adjustment field and corresponding arc voltage.

J) Power supply data.

U1 Input voltage (permitted tolerance: +/- 10%).

I1 eff Effective absorbed current.

I1 max Maximum absorbed current.

K) Serial number

L) Weight

M) Safety symbols: Refer to Safety Warnings.

- Technical data for electrode holder** **Fig.8**

** (This component may not be included with some models).

Other technical data Fig.2b

Normal use at 20° C for 1 hour.

S) Maximum current and corresponding arc voltage.

T) Usable electrodes.

U) Current delivered by the welding machine.

V) Duty cycle 1 Hour. Indicate how long the welding machine can work for and how long it must rest for in order to cool down. The time is expressed in % on the basis of a 1 hour.

Z) Number of electrodes weldable in 1 hour.

Starting up



- Connections to the mains must be made by expert or qualified personnel.
- Make sure that the welding machine is switched off and the plug is not in the power socket before carrying out this procedure.
- Make sure that the power socket that the welding machine is plugged into is protected by safety devices (fuses or automatic switch) and grounded.
- The device must be connected only to a supply system, with an earthed 'neutral' lead.

Assembly and electrical connections

➤ Assembly the detached parts found in the packaging **Fig.6**.

➤ Check that the electrical supply delivers the voltage and frequency corresponding to the welding machine and that it is fitted with a delayed fuse suited to the maximum delivered rated current (I2max) **Fig. 3,1**.

ⓘ In order to comply with the requirements set out in the EN61000-3-11 (Fiiker) standard, it is advisable to connect the welder to the supply network interface points having an impedance lower than the reference $Z_{max} = \text{Fig.3,4}$.

➤ Plug. If the welding machine is not fitted with a plug, fit a normalised plug (2P+T for 1Ph and 3P+T for 3Ph) of suitable capacity to the power cable **Fig.3,2**.

➤ To select two supply voltages in those welding machines fitted with a switch, make sure that the limit switch is on and allows the use of only one voltage **Fig. 4**.

ⓘ The welding machines are set to the highest voltage at the factory.

Preparing the welding circuit

➤ Connect the ground lead** to the welding machine and to the piece to be welded, as close as possible to the point to be welded.

➤ Connect the cable with the electrode holder gripper** to the welding machine and mount the electrode on the gripper. Refer to the electrode manufacturer's instructions concerning connection and welding current.

ⓘ In welding machines delivering alternate current, it is not important which connection the electrode is connected to.

ⓘ In welding machines that deliver direct current, most of the electrodes are connected to the positive attachment, and only some electrodes (such as Rutile coated ones) are connected to the negative attachment.

ⓘ The recommended sections (mm²) of the welding cable, based on the maximum delivered rated current (I2 max), are shown in **Fig. 3,3**.

** (This component may not be included with some models).

Welding process: description of controls and signals

Once you have put the welding machine into operation, switch it on and carry out the required adjustments.

Adjusting the welding current

Select the welding current depending on the electrode, the joint and the welding position. Indicatively, the currents to be used with the different electrode diameters are listed in **Fig. 5**.

ⓘ Do not force the adjustment flywheel as this could damage the welding machine. Check the adjustment on the current adjustment indicator.

ⓘ To strike the welding arc with the coated electrode, brush it onto the piece to be welded and as soon as the arc is struck, hold it constantly at a distance equal to the electrode diameter and at an angle of approximately 20 - 30 degrees in the direction in which you are welding.

Thermal cutout signal

The warning light switched on means that the thermal protection is running.

If the duty cycle "X" shown on the data plate is exceeded, a **thermal cutout** stops the machine before any damage is caused. Wait for operation to be resumed and, if possible, wait a few minutes more.

If the thermal cutout continues to cut in, the welding machine is being pushed beyond its normal performance levels. Do not continuously exceed the welding conditions, as this could damage the welding machine.

Recommendations for use

- Only use an extension lead when absolutely necessary and providing it has an equal or larger section to the power cable and is fitted with a grounding conductor.
- Do not block the welder air intakes. Do not store the welder in containers or on shelving that does not guarantee suitable ventilation.
- Do not use the welder in any environment in the presence of gas, vapours, conductive powders (e.g. iron shavings), brackish air, caustic fumes or other agents that could damage the metal parts and electrical insulation.

i The electric parts of the welder have been treated with protective resins. When used for the first time, smoke may be noticed; this is caused by the resin drying out completely. The smoke should only last for a few minutes.

Maintenance



Switch off the welder and remove the plug from the power socket before carrying out any maintenance operations.

Extraordinary maintenance to be carried out by expert staff or qualified electrical mechanics periodically depending on use. (Apply the rule EN 60974-4).

• Inspect the inside of the welder and remove any dust deposited on the electrical parts (using compressed air) and the electronic cards (using a very soft brush and appropriate cleaning products). • Check that the electrical connections are tight and that the insulation on the wiring is not damaged. • Lubricate the moving parts of the transformer with high temperature grease.

FR

Manuel d'instruction



Lire attentivement ce manuel d'instructions avant d'utiliser la soudeuse.

Les appareils de soudage à l'arc avec électrode enrobée MMA, ci-dessous appelés "soudeuse", ont été conçus pour un usage industriel et professionnel.

S'assurer que la soudeuse est installée et réparée par des personnes qualifiées, conformément aux lois et aux normes de prévention des accidents.

S'assurer que l'opérateur est instruit sur l'utilisation et les risques liés au procédé de soudage à l'arc, ainsi que sur les mesures de protection et les procédures d'urgence nécessaires.

Pour plus d'informations, consulter la brochure "Installation et utilisation des appareils de soudage à l'arc" : **IEC ou CLC/TS 62081**.

Avertissements de sécurité



- S'assurer que la prise d'alimentation à laquelle est branchée la soudeuse est protégée par des dispositifs de sécurité (fusibles ou interrupteur automatique) et que la mise à la terre a été effectuée.
- S'assurer que la fiche et le câble d'alimentation sont en bon état.
- S'assurer que la soudeuse est éteinte avant de brancher la fiche dans la prise d'alimentation.
- Éteindre la soudeuse et débrancher la fiche de la prise d'alimentation dès que l'opération est terminée.
- Éteindre la soudeuse et débrancher la fiche de la prise d'alimentation avant de brancher les câbles de soudage, installer le fil continu, remplacer des pièces de la torche ou du dévidoir, effectuer les opérations d'entretien, déplacer la soudeuse (utiliser la poignée qui se trouve sur cette dernière).
- Les parties sous tension électrique ne doivent pas entrer en contact avec la peau nue ou des vêtements mouillés. S'isoler électriquement de l'électrode, de la pièce à souder et de toutes parties métalliques accessibles mises à la terre. Utiliser des gants, chaussures, vêtements spécifiques et des tapis isolants secs et ininflammables.
- Utiliser la soudeuse dans un local sec et aéré. Ne pas exposer la soudeuse à la pluie et au soleil battant.
- N'utiliser la soudeuse que lorsque tous les panneaux et écrans sont à leur place et correctement montés.
- Ne pas utiliser la soudeuse après l'avoir fait tomber ou l'avoir heurtée car elle pourrait ne plus être fiable. La faire contrôler par une personne experte ou qualifiée.



- Éliminer les fumées de soudage grâce à une ventilation naturelle appropriée ou un aspirateur de fumées. Utiliser une approche systématique pour déterminer les limites d'exposition aux fumées de soudage (en fonction de leur composition, concentration et durée d'exposition).
- Ne pas souder de matériaux nettoyés avec des solvants à base de chlore ou de substances analogues.



- Utiliser le masque de soudage avec un verre de protection adapté au soudage. Le remplacer lorsqu'il est endommagé : les radiations pourraient le traverser.
- Mettre des gants, chaussures et vêtements ininflammables pour protéger la peau des rayons produits par l'arc de soudage et des étincelles. Ne pas porter de vêtements gras : une étincelle pourrait leur faire prendre feu. Utiliser des écrans de protection pour protéger les personnes à proximité.
- Les parties métalliques incandescentes suivantes ne doivent pas entrer en contact avec la peau nue : torche, pince porte-électrode, parties restantes de l'électrode, pièces à peine soudées.
- Travailler le métal provoque des étincelles et des éclats. Porter des lunettes de sécurité comprenant des protections latérales.



- Les étincelles créées lors du soudage peuvent provoquer des incendies.
- Ne pas souder/couper dans des zones où se trouvent du gaz ou des matériaux/vapeurs inflammables.
- Ne pas souder ou couper de conteneurs, bouteilles, réservoirs ou tuyaux si une personne experte ou qualifiée n'a pas préalablement contrôlé qu'ils peuvent être travaillés et ne les a pas correctement préparés.
- Lorsque le soudage est terminé, enlever l'électrode de la pince porte-électrode. S'assurer qu'aucune partie du circuit électrique de la pince porte-électrode ne touche le circuit de masse ou de terre : un contact accidentel peut provoquer des surchauffes et des débuts d'incendie.



EMF Champs électromagnétiques

Le courant de soudure génère des champs électromagnétiques (EMF) à proximité du circuit de soudure et de la soudeuse. Les champs électromagnétiques peuvent interférer avec des prothèses médicales, comme par exemple le pacemaker.

Des mesures de protection appropriées doivent être prises par les personnes qui portent des prothèses médicales. Par exemple, l'accès à la zone d'utilisation de la soudeuse doit être interdit. Les personnes qui portent des prothèses médicales doivent consulter le médecin avant de s'approcher de la zone d'utilisation de la soudeuse.

Cet appareillage répond aux exigences du standard technique de produit pour l'utilisation exclusive dans un environnement industriel et pour un usage professionnel. Il ne répond pas aux limites prévues pour l'exposition humaine aux champs électromagnétiques dans un environnement domestique.

Appliquer les précautions suivantes pour minimiser l'exposition aux champs électromagnétiques (EMF) :

- Ne pas placer le corps dans les câbles de soudure. Garder les deux câbles de soudure sur le même côté du corps.
- Lorsque cela est possible, rassembler les câbles de soudure en les fixant avec du ruban adhésif.
- Ne pas enrouler les câbles de soudure autour de votre corps.
- Raccorder le câble de masse à la pièce à usiner le plus prêt possible de l'endroit à souder.
- Ne pas souder en tenant la soudeuse suspendue à votre corps.
- Maintenir votre tête et votre buste le plus loin possible du circuit de soudure. Ne pas travailler en étant proche de la soudeuse, ou assis près d'elle ou encore en étant appuyé à la soudeuse. Distance minimum: **Fig 7 Da** = cm 50; **Db** = cm.20.



Appareillage de Classe A

Cet appareillage est conçu pour l'utilisation dans des environnements industriels et professionnels.

Dans les environnements domestiques et dans ceux raccordés à un réseau d'alimentation public à basse tension qui alimente des édifices à usage domestique, il pourrait y avoir des difficultés à assurer la conformité à la compatibilité électromagnétique, à cause des perturbations conduites ou irradiées.



Soudage en situations de risque

- S'il est nécessaire de souder en situations de risque (décharges électriques, suffocation, en présence de matériaux inflammables ou explosifs), s'assurer qu'un expert autorisé évalue préalablement les conditions. S'assurer que des personnes formées pour intervenir en cas d'urgence sont présentes. Adopter les dispositifs de protection décrits aux points 5.10; A.7; A.9 de la spécification technique IEC ou CLC/TS 62081.
- Pour travailler en position surélevée par rapport au sol, toujours utiliser des plateformes de sécurité.
- Si plusieurs soudeuses agissent sur la même pièce ou toutefois sur des pièces électriquement raccordées, les tensions à vide sur les porte-électrode ou les torches peuvent s'additionner et dépasser ainsi le niveau de sécurité. S'assurer qu'un expert autorisé détermine préalablement la présence de risque et, si nécessaire, qu'il prend les mesures de protection indiquées au point 5.9 de la spécification technique IEC ou CLC/TS 62081.



Avertissements supplémentaires

- Ne pas utiliser la soudeuse dans des buts autres que ceux décrits, comme par exemple pour décongeler les tuyaux du réseau hydraulique.
- Placer la soudeuse sur une surface plate et stable. S'assurer qu'elle ne peut pas se déplacer. Elle doit être placée de façon à ce qu'il soit possible de la contrôler, mais que les étincelles de soudage ne puissent pas l'atteindre.
- Ne pas soulever la soudeuse. Aucun système de levage n'est prévu.
- Ne pas utiliser de câbles dont l'isolation est endommagée ou les connexions desserrées.

Description de la soudeuse

La soudeuse est un transformateur de courant pour le soudage manuel à l'arc avec électrodes enrobées MMA.

En fonction du modèle, la soudeuse peut fournir du courant continu ou du courant alternatif. La caractéristique électrique du transformateur est plongeante.

Ce manuel se réfère à une série de soudeuses qui se différencient en raison de certaines

de leurs caractéristiques.
Identifier son modèle sur la Fig. 1.

Principaux organes Fig.1

- A) Câble d'alimentation
- B) Interrupteur ON/OFF (allumé ou éteint). Certaines soudeuses sont dotées d'un commutateur qui permet également de choisir entre deux tensions d'alimentation différentes.
- C) Réglage du courant de soudage.
- D) Indicateur du réglage de courant.
- E) Témoin de signalisation de l'intervention thermique.
- F) Connecteurs pour les câbles de soudage : courant continu (+ -); courant alternatif (~ -) (Pour certaines soudeuses, les câbles sont directement raccordés).

Caractéristiques techniques

La performance du circuit de soudage ont été mis à jour conformément à la norme européenne de référence en vigueur depuis Juillet 2015.

La performance du circuit de soudage est mesurée dans un environnement à 40°.

La performance du circuit de soudage est plus élevés à température inférieure.

La plaque d'identification se trouve sur la soudeuse. La Fig.2 représente la plaque en question.

- A) Nom et adresse du constructeur
- B) Norme européenne de référence pour la construction et la sécurité des appareils de soudage
- C) Symbole de la structure interne de la soudeuse
- D) Symbole du procédé de soudage prévu
- E) Symbole du courant fourni : **E1** alternatif; **E2** continu.
- F) Type d'alimentation nécessaire :
1° tension alternative monophasée; fréquence.
- G) Degré de protection contre les corps solides et liquides.
- H) Symbole indiquant la possibilité d'utiliser la soudeuse dans des locaux à risque de décharges électriques
- I) **Performances du circuit de soudage.**
U0V Tension à vide minimum et maximum (circuit de soudage ouvert).
I2, U2 Courant et tension normale correspondante que la soudeuse fournit.
X Facteur de marche. Indique combien de temps la soudeuse peut travailler et combien de temps elle doit rester à l'arrêt pour se refroidir. Le temps est exprimé en % sur la base d'un cycle de 10 min. (ex. 60% signifie 6 min. de travail et 4 min. d'arrêt).
A / V Champ de réglage du courant et de la tension d'arc correspondante.
- J) **Données relatives à la ligne d'alimentation**
U1 Tension d'alimentation
(tolérance admise : +/- 10%).
I1 eff Courant absorbé efficace.
I1 max Courant absorbé maximum.
- K) Numéro de série.
- L) Poids.
- M) Symboles de sécurité : Se référer aux Avertissements de sécurité

- Caractéristiques techniques pince porte-électrode** Fig.8

** (Ce composant peut ne pas être inclus pour certains modèles).

Autre caractéristiques techniques Fig.2b

Utilisation normale à 20 ° C pendant 1 heure.

- S) Courant maximum et tension d'arc correspondant.
- T) Electrodes utilisables.
- U) Courant délivré par la soudeuse.
- V) Facteur de marche d'un heure. Indiquez combien de temps la soudeuse peut travailler et combien de temps il doit reposer pour refroidir. Le temps est exprimé en % sur la base de 1 heure.
- Z) Nombre d'électrodes soudables en 1 heure.

Mise en service



- Seules les personnes expertes ou qualifiées sont autorisées à effectuer les raccordements électriques.
- S'assurer que la soudeuse est éteinte et débranchée de la prise d'alimentation durant les diverses étapes de la mise en service.
- S'assurer que la prise d'alimentation à laquelle est branchée la soudeuse est protégée par des dispositifs de sécurité (fusibles ou interrupteur automatique) et que la mise à la terre a été effectuée.
- L'appareil doit être raccordé exclusivement à un système d'alimentation avec le conducteur du "neutre" raccordé à la terre.

Montage et raccordement électrique

- Effectuer le montage des parties détachées contenues dans l'emballage Fig.6.
- Vérifier que la ligne électrique fournit la tension et la fréquence qui correspondent à celles de la soudeuse. La ligne doit être dotée d'un fusible retardé adapté au courant nominal maximum fourni (I2 max.) Fig.3,1.

❗ Afin de satisfaire les exigences de la réglementation EN61000-3-11 (Flicker), nous vous conseillons de raccorder la soudeuse aux points d'interface du réseau d'alimentation qui présentent une impédance mineure de $Z_{max} = \text{Fig.3,4}$.

- **Fiche d'alimentation.** Si la soudeuse n'est pas munie de la fiche, brancher une fiche normale au câble d'alimentation (**2P + T pour 1Ph** et **3P + T pour 3Ph**) avec une capacité appropriée Fig.3,2.

- Pour les soudeuses dotées d'un commutateur permettant de choisir entre deux tensions d'alimentation, s'assurer que le fin de course est activé et qu'une seule tension ne peut être utilisée Fig.4.

❗ Lorsque les soudeuses sortent de l'usine, elles sont conçues pour fonctionner à la tension d'alimentation la plus élevée.

Préparation du circuit de soudage

- Raccorder le câble de masse** à la soudeuse et à la pièce à souder, le plus près possible du point à souder.
- Raccorder le câble à la soudeuse à l'aide de la pince porte-électrode** et placer l'électrode sur la pince. Se référer aux indications fournies par le fabricant des électrodes pour le raccordement et le courant de soudage.

❗ Pour les soudeuses qui fournissent du courant alternatif, le connecteur auquel est raccordé l'électrode n'a pas d'importance.

❗ Pour les soudeuses qui fournissent du courant continu, la plupart des électrodes sont raccordées au connecteur positif. Seules quelques électrodes (par ex. : revêtement au Rutile) sont raccordées au connecteur négatif.

❗ Les sections conseillées (mm²) pour le câble de soudage sont indiquées en fonction du courant nominal maximum fourni (I2 max.) sur la Fig.3,3.

** (Ce composant peut ne pas être inclus pour certains modèles).

Procédé de soudage: description des commandes et des signalisations

Après avoir réalisé toutes les étapes de la mise en service, allumer la soudeuse et effectuer les réglages.

Réglage du courant de soudage

Sélectionner le courant de soudage en fonction de l'électrode, du joint et de la position de soudage.

Approximativement, les courants à utiliser pour les électrodes de différents diamètres sont indiqués dans la Fig.5.

❗ Ne pas forcer le volant de réglage, car la soudeuse pourrait s'endommager. Vérifier le réglage à l'aide de l'indicateur de réglage du courant.

❗ Pour amorcer l'arc de soudage avec électrode enrobée, le frotter sur la pièce à souder et dès que l'arc est amorcé, le tenir de manière constante à une distance correspondant au diamètre de l'électrode et incliné d'environ 20 - 30 degrés dans le sens d'avancement.

Témoin de signalisation de l'intervention thermique

Lorsque le témoin est allumé : la protection thermique est en service.

Si le facteur de marche "X" indiqué sur la plaque d'identification est dépassé, un **protecteur thermique** interrompt le travail avant que la soudeuse ne soit endommagée. Attendre que le fonctionnement soit rétabli et, si possible, attendre quelques minutes de plus.

Si le protecteur thermique intervient constamment, cela signifie que les performances exigées de la soudeuse sont excessives. Ne pas franchir sans cesse le facteur de marche, car il serait possible d'endommager la soudeuse.

Conseils d'utilisation

- Utiliser une rallonge électrique uniquement si nécessaire. Sa section devra être égale ou supérieure à celle du câble d'alimentation. Elle sera munie d'un conducteur de terre.
- Ne pas bloquer les prises d'air de la soudeuse. Ne pas la placer dans des conteneurs ou sur des étagères qui ne sont pas correctement aérés.
- Ne pas utiliser la soudeuse dans des milieux contenant : gaz, vapeurs, poussières conductives (ex. limage de fer), air vicié, fumées caustiques et autres agents qui pourraient endommager les parties métalliques et les isolations électriques.

❗ Les parties électriques de la soudeuse ont été traitées avec des résines de protection. Il est possible que de la fumée apparaisse à la première utilisation. Il s'agit de la résine que sèche complètement. La formation de fumées ne durera que quelques minutes.

Entretien



Éteindre la soudeuse et débrancher la fiche de la prise d'alimentation avant d'effectuer les opérations d'entretien.

Entretien extraordinaire que du personnel expert ou qualifié doit effectuer régulièrement, en fonction de l'utilisation faite. (Appliquer la règle EN 60974-4)

- Contrôler l'intérieur de la soudeuse et enlever la poussière déposée sur les parties électriques (utiliser de l'air comprimé) et sur les cartes électroniques (utiliser une brosse très souple ou des produits adéquats).
- Vérifier que les connexions électriques sont bien serrées et que l'isolant des câblages n'est pas endommagé.
- Lubrifier avec de la graisse à haute température les parties en mouvement du transformateur.



Antes de utilizar la soldadora lea atentamente el manual de instrucciones.

Las instalaciones para soldadura por arco con electrodo revestido MMA, en lo sucesivo denominadas "soldadoras", son para uso industrial y profesional.

Asegúrese de que la soldadora haya sido instalada y reparada por personas calificadas, conforme a las leyes y normas contra accidentes.

Asegúrese de que el operador haya sido capacitado acerca del uso y los riesgos relacionados con el procedimiento de soldadura al arco y acerca de las medidas de protección y procedimientos de emergencia.

Es posible hallar informaciones detalladas en el fascículo "Aparatos para soldadura al arco, instalación y uso": IEC o CLC/TS 62081.

Advertencias de seguridad



- Asegúrese de que la toma de alimentación a la cual se conecta la soldadora esté protegida con los dispositivos de seguridad (fusibles o interruptor automático) y conectada a la instalación de puesta a tierra.
- Asegúrese de que el enchufe y el cable de alimentación se encuentren en buenas condiciones.
- Antes de conectar el enchufe en la toma de alimentación asegúrese de que la soldadora esté apagada.
- Apague la soldadora y desconecte el enchufe de la toma de alimentación apenas haya terminado el trabajo.
- Apague la soldadora y desconecte el enchufe de la toma de alimentación antes de conectar los cables de soldadura, instalar el hilo continuo, sustituir las partes de la antorcha o de la devanadora de hilo, efectuar las operaciones de mantenimiento y desplazar la soldadora (utilice la manija presente en la soldadora).
- No entre en contacto con las partes bajo tensión eléctrica sin ninguna protección sobre la piel o con ropa mojada. Aíslese usted mismo eléctricamente del electrodo de la pieza a soldar y de posibles partes metálicas accesibles conectadas en tierra. Utilice guantes, zapatos, ropas adecuadas y tapetes aislantes no inflamables.
- Utilice la soldadora en ambiente seco y ventilado. No exponga la soldadora ni a la lluvia ni al sol.
- Utilice la soldadora solamente si todos los paneles y filtros se encuentran instalados correctamente y en su lugar.
- No utilice la soldadora si ha caído o ha sido golpeada pues podría no ser segura. Hágala revisar por una persona experta o calificada.



- Elimine el humo de soldadura mediante una ventilación natural o con un aspirador de humo. Para evaluar los límites de exposición al humo de soldadura es necesario tener en cuenta su composición, concentración y tiempo de exposición.
- No suelde materiales que hayan sido limpiados con solventes clorurados o, de todas maneras, no suelde cerca de dichas sustancias.



- Utilice careta para soldar con vidrio inactínico apto para el proceso de soldadura. En caso de que se encuentre averiada, sustitúyala pues las radiaciones pueden atravesarla.
- Utilice guantes, zapatos y ropa ignífuga que protejan la piel de los rayos producidos por la soldadura al arco y por las chispas. No use ropas grasientas, una chispa podría incendiarlas. Utilice filtros de protección para las personas a su alrededor.
- No entre en contacto, a menos de que utilice las protecciones adecuadas, con partes mecánicas como: antorcha, pinza porta-electrodos, residuos de electrodo y piezas recién elaboradas.
- La elaboración del metal provoca chispas y esquirlas. Utilice gafas de seguridad con protecciones laterales para los ojos.



- Las chispas de soldadura pueden causar incendios.
- No suelde o corte en áreas en donde se encuentren materiales, gas o vapores inflamables.
- No suelde o corte recipientes, bombonas, depósitos o tubos a menos que una persona experta o calificada haya verificado la posibilidad de trabajar sobre estos elementos y los haya preparado adecuadamente.
- Quite el electrodo de la pinza porta-electrodos cuando haya terminado la soldadura. Asegúrese de que ninguna parte del circuito eléctrico de la pinza porta-electrodos toque el circuito de masa o de tierra: un contacto accidental podría causar sobrecalentamientos y principios de incendio.



EMF Campos electromagnéticos

La corriente de soldadura genera campos electromagnéticos (EMF), cerca del circuito de soldadura y de la soldadora. Los campos electromagnéticos pueden interferir con prótesis médicas, como por ejemplo marcapasos.

Se deben tomar medidas de protección adecuadas en caso de usuarios de prótesis médicas. Por ejemplo, se debe impedir el acceso al área de uso de la soldadora.

Las personas que utilicen prótesis médicas deben consultar con el médico antes de aproximarse al área de uso de la soldadora. Este equipo cumple con los requisitos del estándar técnico de producto para el uso exclusivo en ambiente industrial y uso profesional.

No se garantiza que cumpla con los límites previstos para la exposición humana a los campos electromagnéticos en ambiente doméstico.

Toma las siguientes medidas para minimizar la exposición a los campos electromagnéticos (EMF):

- No colocarte con el cuerpo entre los cables de soldadura. Mantiene ambos cables de soldadura del mismo lado del cuerpo.
- Cuando sea posible, entrelaza los cables de soldadura, fijándolos con cinta adhesiva.
- No enrollar los cables de soldadura alrededor del cuerpo.
- Conecta el cable de tierra a la pieza por trabajar, lo más cerca posible del punto por soldar.
- No soldar manteniendo la soldadora colgada al cuerpo.
- Mantiene la cabeza y el tronco lo más alejado posible del circuito de soldadura. No trabajes cerca, sentado o apoyado a la soldadora. Distancia mínima: **Fig 7 Da** = cm 50; **Db** = cm.20.



Equipo de Clase A

Este equipo está diseñado para ser usado en ambientes industriales y profesionales.

En los ambientes domésticos y en los conectados a una red de alimentación pública a baja tensión, que alimentan edificios para uso doméstico, podrían presentarse dificultades para asegurar que se cumpla con la compatibilidad electromagnética, debido a interferencias conducidas o irradiadas.



Soldadura en condiciones de riesgo

- En caso de tener que soldar en condiciones de riesgo, con el peligro adicional de descargas eléctricas, asfixia, en presencia de materiales inflamables o explosivos, asegúrese de que un responsable evalúe de antemano las condiciones. Asegúrese de que existan personas presentes adiestradas para intervenir en casos de emergencia. Adopte los medios técnicos de protección descritos en el punto 5.10; A.7; A.9 de las características técnicas IEC o CLC/TS 62081.
- En caso de tener que trabajar en posiciones elevadas, utilice siempre plataformas de seguridad.
- Si más de una soldadora elabora la misma pieza o piezas eléctricamente conectadas, las tensiones al vacío presentes en los porta-electrodos o en la antorcha pueden llegar exceder el nivel de seguridad permitido. Asegúrese de que un experto evalúe de antemano si existe un riesgo y adopte, en caso de ser necesario, las medidas de protección indicadas en el punto 5.9 de las características técnicas IEC o CLC/TS 62081.



Advertencias adicionales

- No utilice la soldadora para usos no previstos como por ejemplo descongelar tuberías de la red hídrica.
- Coloque la soldadora sobre una superficie llana, estable y evite que se pueda desplazar. La posición debe permitir el control pero debe evitar que las chispas de la soldadora lo golpeen.
- No levante la soldadora. No se han previsto sistemas de elevación.
- No utilice cables con aislamiento deteriorado o con las conexiones sueltas.

Descripción de la soldadora

La soldadora es un transformador de corriente para la soldadura manual por arco con electrodos revestidos MMA.

La soldadora puede suministrar, según el modelo, corriente continua o corriente alterna. La característica eléctrica del transformador es de pendiente.

El manual se refiere a una serie de soldadoras que se diferencian entre sí en algunas características.

Identifique su modelo en la Fig. 1.

Piezas principales Fig.1

- A) Cable de alimentación.
- B) Interruptor ON/OFF de encendido y apagado. En algunas soldadoras existe un conmutador que también permite seleccionar dos tensiones de alimentación diferentes.
- C) Regulación de corriente de soldadura.
- D) Indicador de regulación de corriente.
- E) Dispositivo luminoso que indica un accionamiento térmico.
- F) Conexiones para los cables de soldadura: corriente continua (+ -); corriente alterna (~ ~) (Algunas soldadoras tienen cables conectados directamente).

Datos técnicos

Las prestaciones del circuito de soldadura se han actualizado de acuerdo a la norma europea de referencia en vigor desde julio de 2015.

Las prestaciones del circuito de soldadura se miden en un ambiente a 40° C. Con menor temperatura el rendimiento es mayor.

La placa de datos está colocada en la soldadora. La Fig.2 es un ejemplo de dicha placa.

- A) Nombre y dirección del fabricante.
- B) Norma europea de referencia para la fabricación y la seguridad de las instalaciones de soldadura.
- C) Símbolo de la estructura interna de la soldadora.
- D) Símbolo del procedimiento de soldadura previsto.
- E) Símbolo de la corriente suministrada: **E1** alterna; **E2** continua.
- F) Tipo de alimentación necesaria:
 - 1° tensión alterna monofásica; frecuencia.
- G) Grado de protección de cuerpos sólidos y líquidos.
- H) Símbolo que indica la posibilidad de utilizar la soldadora en ambientes con riesgos de descargas eléctricas.
- I) Prestaciones del circuito de soldadura.
 - U0V** Tensión mínima y máxima al vacío (soldadura a circuito abierto).
 - I2, U2** Corriente y tensión normalizada correspondiente distribuida por la soldadora.
- X** Servicio de soldadura. Indica el tiempo durante el cual la soldadora puede estar en funcionamiento y el tiempo durante el cual debe estar parada para enfriarse. El tiempo se expresa en % en base a un ciclo de 10 min. (ej. 60% significa 6 min. de trabajo y 4 min. de descanso).
- A / V** Campo de regulación de la corriente y tensión correspondiente de arco.
- J) Datos correspondientes a la línea de alimentación.

U1 Tensión de alimentación (tolerancia admitida: +/- 10%).

I1 **eff** corriente eficaz absorbida.

I1 **max** corriente máxima absorbida.

K) Número de matrícula.

L) Peso.

M) Símbolos de seguridad: Lea las explicaciones en las Advertencias de seguridad

- Datos técnicos pinza porta-electrodos ****Fig.8**

**** (Este componente puede no estar incluido en algunos modelos).**

Otros Fig.2b datos técnicos

Utilización normal a 20° C durante 1 hora.

S) Tensión máxima de arco actual y correspondiente.

T) Electrodo utilizables.

U) Corriente máxima y tensión correspondiente de arco distribuida por la soldadora.

X) Servicio de soldadura de 1 hora. Indique el tiempo que la máquina de soldar puede trabajar para y cuánto tiempo debe descansar durante el fin de que se enfríe. El tiempo se expresa en% sobre la base de una 1 hora.

Z) Número de electrodos soldables en 1 hora.

Puesta en funcionamiento



- Las conexiones eléctricas deben ser efectuadas por personas expertas o calificadas.
- Asegúrese de que la soldadora esté apagada y desconectada del enchufe de la toma de alimentación durante todos los pasos de puesta en funcionamiento.
- Asegúrese de que la toma de alimentación a la cual está conectada la soldadora esté protegida por los dispositivos de seguridad (fusibles o interruptor automático) y conectada a la instalación de puesta en tierra.
- El aparato debe ser conectado exclusivamente a un sistema de alimentación con el conductor del "neutro" conectado a tierra.

Ensamblaje y conexión eléctrica

- Ensamble las partes separadas que se encuentran en el embalaje **Fig. 6**.
- Asegúrese de que la línea eléctrica suministre la tensión y la frecuencia correspondientes a la soldadora y que esté dotada de un fusible retardado apto para la corriente máxima nominal suministrada (I2 máx.) **Fig.3,1**.

i Para cumplir con los requisitos de la norma EN61000-3-11 (Fliker) se recomienda conectar la soldadora a los puntos de interfaz de la red de alimentación que presentan una impedancia menor a $Z_{máx} = \text{Fig.3,4}$.

Enchufe de alimentación. Si la soldadora no está dotada de un enchufe, conecte el cable de alimentación a un enchufe normalizado (2P + T por 1Ph y 3P + T por 3P) con la capacidad adecuada **Fig.3,2**.

En las soldadoras dotadas de conmutador para seleccionar dos tensiones de alimentación, asegúrese de que el tope de carrera esté activado y permita el uso de una sola tensión **Fig.4**.

i Las soldadoras salen de la fábrica listas para operar con la tensión de alimentación más alta.

Preparación del circuito de soldadura

Conecte el cable de masa** a la soldadora y a la pieza a elaborar, lo más cerca posible al punto de trabajo.

Conecte el cable con la pinza porta-electrodos** a la soldadora y monte el electrodo en la pinza. Haga referencia a las instrucciones del fabricante de electrodos por lo que respecta a la conexión y la corriente de soldadura.

i En las soldadoras que suministran corriente alterna, no importa a qué conexión conecte el electrodo.

i En las soldadoras que suministran corriente continua, la mayoría de los electrodos debe conectarse a la conexión positiva y sólo algunos de ellos (ej. revestimiento de rutilo) se conectan a la conexión negativa.

i Las secciones recomendadas (mm²) para el cable de soldadura, en base a la corriente máxima nominal suministrada (I2 máx.), se ilustran en la **Fig.3,3**.

**** (Este componente puede no estar incluido en algunos modelos).**

Procedimiento de soldadura: descripción mandos y señalizaciones

Tras haber efectuado todos los pasos de la puesta en funcionamiento, encienda la soldadora y proceda con las regulaciones.

Regulación de corriente de soldadura

Seleccione la corriente de soldadura en función del electrodo en la junta y la posición de soldadura.

Las corrientes aproximadas a utilizar para los diferentes diámetros de electrodo se indican en la **Fig.5**.

i No fuerce el volante de regulación, ya que podría dañar la soldadora. Verifique la regulación a través del indicador de regulación de corriente.

i Para encender el arco de soldadura con el electrodo revestido, frótelos en la pieza a soldar y, en cuanto empiece a funcionar, manténgalos siempre a una distancia igual al diámetro del electrodo e inclinado unos 20 - 30 grados en dirección de avance.

Dispositivo luminoso que indica un accionamiento térmico

El dispositivo luminoso encendido significa que la protección térmica se encuentra en funcionamiento.

En caso de que se exceda el servicio de soldadura "X" indicado en la placa técnica, un **protector térmico** interrumpirá el trabajo antes de que la soldadora verifique averías. Espere a que se restablezca el funcionamiento y, posiblemente, algunos minutos más.

950491-06 03/05/16

Si se activa continuamente el protector térmico significa que se están exigiendo prestaciones excesivas a la soldadora. No exceda continuamente el servicio de soldadura puesto que podría dañar la soldadora.

Recomendaciones para el uso

- Utilice una extensión eléctrica solo cuando sea necesario y siempre y cuando sea de sección igual o superior a la del cable de alimentación y esté dotada del conductor de puesta en tierra.
- No bloquee las tomas de aire de la soldadora. No la coloque en contenedores o estanterías que no estén ventiladas adecuadamente.
- No utilice la soldadora en ambientes que contengan: gas, vapores, polvos conductores (ej. viruta), aire
- salobre, humo cáustico y otros agentes que puedan averiar las partes metálicas y los aislamientos eléctricos.

i Las partes eléctricas de la soldadora han sido tratadas con resinas protectoras. La primera vez que la ponga en funcionamiento podría notar humo; se trata de la resina que se seca completamente. La salida de humo durará solo algunos minutos.

Mantenimiento



Apague la soldadora y desconecte el enchufe de la toma de alimentación antes de efectuar cualquier operación de mantenimiento.

Mantenimiento extraordinario. El mantenimiento extraordinario debe ser efectuado periódicamente por personal experto o calificado en el campo electromecánico, en función del uso. (Aplicar la norma EN 60974-4)

- Inspeccione la parte interna de la soldadora y elimine el polvo que se deposita en las partes eléctricas (utilice aire comprimido) y en las tarjetas electrónicas (utilice un cepillo suave o productos apropiados).
- Compruebe que las conexiones eléctricas estén bien apretadas y que los cableados no tengan el aislante dañado.
- Lubrique con grasa de alta temperatura las piezas en movimiento del transformador.

PT

Manual de instruções



Antes de utilizar a soldadora ler com atenção o manual de instruções.

As instalações para soldadura por arco com eléctrodo revestido MMA, a seguir chamadas "soldadora", estão previstas para uso industrial e profissional.

Controlar que a soldadora seja instalada e reparada por pessoas expertas, em conformidade com as leis e as normas contra acidentes.

Controlar que o operador esteja treinado para o uso e riscos ligados ao procedimento de soldadura por arco e sobre as necessárias medidas de protecção e procedimentos de emergência.

Pode-se obter informações detalhadas no fascículo "Aparelhagens para soldadura por arco, instalação e uso": IEC ou CLC/TS 62081.

Advertências de segurança



Controlar que, a tomada de alimentação na qual conectar a soldadora, esteja protegida pelos dispositivos de segurança (fusíveis ou interruptor automático) e que esteja conectada na instalação de terra.

Controlar que a ficha e o cabo de alimentação estejam em boas condições.

Antes de introduzir a ficha na tomada de alimentação, controlar que a soldadora esteja desligada.

Desligar a soldadora e extrair a ficha da tomada de alimentação logo que terminar o trabalho.

Desligar a soldadora e extrair a ficha da tomada de alimentação antes de conectar os cabos de soldadura, instalar o fio contínuo, substituir partes do maçarico ou do mecanismo de tração do fio, efectuar operações de manutenção, movê-la (usar o puxador presente na soldadora).

Não tocar as partes sob tensão eléctrica com a pele nua ou com roupas molhadas. Isolar electricamente si mesmo do eléctrodo, da peça a ser soldada e de eventuais partes metálicas acessíveis, conectadas no solo. Usar luvas, calçados, roupas previstas para tal finalidade e tapetes isoladores secos, não inflamáveis.

Usar a soldadora em ambiente seco e ventilado. Não expor a soldadora sob a chuva ou sob o sol a pico.

Usar a soldadora só se todos os painéis e anteparos estiverem no próprio lugar e montados correctamente.

Não utilizar a soldadora se a mesma tiver caído ou recebido um golpe, pois, pode não está mais segura. Faça-la controlar por uma pessoa experta ou qualificada.



Eliminar os fumos de soldadura com uma adequada ventilação natural ou com um aspirador de fumos. É necessário utilizar uma relação sistemática para avaliar os limites contra a exposição aos fumos de soldadura em função da sua composição, concentração e duração da própria exposição.

Não soldar materiais limpos com solventes clorados ou todavia similares.



Usar a máscara de soldadura com um vidro inactínico adequado ao processo de soldadura. Substituí-la se estiver prejudicada; as radiações podem atravessá-la.

Usar luvas, calçados e roupas ignífugas que protejam a pele contra os raios produzidos

pelo arco de soldadura e pelas faíscas. Não usar roupas oleosas ou gordurosas, uma faísca pode incendiá-las. Usar anteparos de protecção para proteger as pessoas em proximidades.

- Não tocar com a pele nua as partes metálicas incandescentes, tais como: maçarico, pinça porta-eléctrodo, tocos de eléctrodo, peças recém usinadas.
- A usinagem do metal provoca faíscas e lascas. Usar óculos de segurança, com protecção lateral dos olhos.



- As faíscas da soldadura podem causar incêndios.
- Não soldar ou cortar em áreas onde há materiais, gases ou vapores inflamáveis.
- Não soldar ou cortar contentores, botijas, depósitos ou tubos a não ser que uma pessoa experta ou qualificada não tenha verificado que possam ser usinados e os tenham adequadamente preparados.
- Tirar o eléctrodo da pinça porta-eléctrodo quando tiver terminado a soldadura. Controlar que nenhuma parte do circuito eléctrico da pinça porta-eléctrodo toque o circuito de massa ou de terra: um contacto acidental pode causar superaquecimento e princípios de incêndio.



EMF Campos electromagnéticos

A corrente de soldadura gera campos electromagnéticos (EMF) na proximidade do circuito de soldadura e da soldadora. Os campos electromagnéticos podem gerar interferências em próteses médicas, como por exemplo marcapassos.

Deve-se tomar medidas protectoras adequadas em relação a portadores de próteses médicas. Por exemplo, deve-se impedir o acesso à área de uso da soldadora. Os portadores de próteses médicas devem consultar o médico antes de aproximar-se da área de uso da soldadora. Esta aparelhagem está em conformidade com os requisitos das normas técnicas do produto para uso exclusivo em ambiente industrial e uso profissional. Não está garantida a equivalência com os limites previstos para a exposição humana aos campos electromagnéticos em ambiente doméstico.

Aplicar os seguintes procedimentos para minimizar a exposição aos campos electromagnéticos (EMF):

- Não posicionar-se com o corpo entre os cabos de soldadura. Manter ambos os cabos de soldadura no mesmo lado do corpo.
- Quando for possível, entrançar entre si os cabos de soldadura, fixando-os com fita adesiva.
- Não enrolar os cabos de soldadura ao redor do corpo.
- Conectar o cabo de massa à peça a trabalhar o mais próximo possível do ponto a soldar.
- Não soldar com a soldadora pendurada ao corpo.
- Manter a cabeça e o tronco o mais longe possível do circuito de soldadura. Não trabalhar próximo, sentado ou apoiado na soldadora. Distância mínima: **Fig. 7 Da** = cm 50; **Db** = cm.20.



Aparelhagem de Classe A

Esta aparelhagem é projectada para o uso em ambientes industriais e profissionais. Nos ambientes domésticos e naqueles relacionados a um rede de alimentação pública de baixa tensão que alimentam edifícios de uso doméstico, poderia haver dificuldades em garantir a equivalência com a compatibilidade electromagnética, devido aos distúrbios conduzidos ou irradiados.



Soldadura em condições a risco

- Se tiver que soldar em condições de risco acrescido de descargas eléctricas, sufocamento, em presença de materiais inflamáveis ou explosivos controlar que um responsável experto avalie preventivamente as condições. Controlar que hajam pessoas treinadas para intervir em casos de emergência. Adotar os meios técnicos de protecção descritas em 5.10; A.7; A.9 pela especificação técnica IEC ou CLC/TS 62081.
- Se tiver que trabalhar em posições elevadas do só usar sempre plataformas de segurança.
- Se mais do que uma soldadora trabalhar na mesma peça ou todavia em peças electricamente coligadas, as tensões a vácuo presentes nos porta-eléctrodos ou nos maçaricos podem se somar superando o nível de segurança. Controlar que um responsável experto avalie preventivamente se há um risco e eventualmente adopte as medidas de protecção indicadas no 5.9 da especificação técnica IEC ou CLC/TS 62081.



Advertências suplementares

- Não utilizar a soldadora para finalidades não previstas como por exemplo descongelar tubos da rede hídrica.
- Pôr a soldadora sobre uma superfície plana, estável e evitar que possa se mover. A posição deve permitir-lhe o controlo, ma não deve permitir às faíscas da soldadura de atingi-lo.
- Não elevar a soldadora. Não estão previstos sistemas de elevação.
- Não utilizar cabos com isolamento deteriorado ou com as conexões desapertadas.

Descrição da soldadora

A soldadora é um transformador de corrente para a soldadura manual por arco com eléctrodos revestidos MMA.

A soldadora pode fornecer, conforme o modelo, corrente contínua ou corrente alternada. A característica eléctrica do transformador é do tipo com abaixamento de tensão.

O manual refere-se a uma série de soldadoras que se diferenciam entre elas por algumas características.

Identificar o modelo em seu possesso na **Fig. 1**.

Órgãos principais Fig.1

- Cabo de alimentação.
- Interruptor ON/OFF ligado ou desligado. Em algumas soldadoras há um comutador que possibilita também a selecção de duas tensões de alimentação diferentes
- Regulação da corrente de soldadura
- Indicador da regulação de corrente.
- Luz piloto de sinalização da intervenção térmica.
- Conexões para os cabos de soldadura: corrente contínua (+ -); corrente alternada

(~ ~) (Algumas soldaduras têm os cabos conectados directamente)

Dados técnicos

O desempenho do circuito de soldadura foi atualizado de acordo com as normas europeias de referência em vigor desde Julho de 2015.

O desempenho do circuito de soldadura foi medido num ambiente a 40°C. A temperatura inferior, o desempenho é mais elevado.

A placa de dados está presente na soldadora. A **Fig.2** é um exemplo da própria placa.

- Nome e endereço do fabricante.
- Norma europeia de referência para a fabricação e a segurança das instalações para soldadura.
- Símbolo da estrutura interior da soldadora.
- Símbolo do procedimento de soldadura previsto.
- Símbolo da corrente fornecida: **E1** alternada; **E2** contínua
- Tipo de alimentação necessária:
1° tensão alternada monofásica; frequência.
- Grau de protecção contra corpos sólidos e líquidos
- Símbolo que indica a possibilidade de utilizar a soldadora em ambientes a risco de descargas eléctricas.
- Prestações do circuito de soldadura.
U0V Tensão mínima e máxima a vácuo (circuito de soldadura aberto).
I2, U2 Corrente e correspondente tensão normalizada que a soldadora fornece.
X Serviço de soldadura. Indica quanto tempo a soldadora pode trabalhar e quanto tempo deve ficar parada para arrefecer. O tempo está expresso em % na base de um ciclo de 10 min. (ex. 60% significa 6 min. de trabalho e 4 min. de pausa).
A / V Campo de regulação da corrente e respectiva tensão de arco.
- Dados relativos à linha de alimentação.
U1 Tensão de alimentação (tolerância admitida: +/- 10%).
I1 eff Corrente eficaz absorvida.
I1 máx Máxima corrente absorvida.
- N° de matrícula.
- Peso.
- Símbolos de segurança: Ler as advertências de segurança.

- Dados técnicos pinça porta-eléctrodo** **Fig.8**

** (Este componente pode não estar incluído em alguns modelos).

Outros dados técnicos Fig.2b

Uso normal a 20°C durante 1 hora.

- Corrente máxima e tensão de arco respetiva.
- Eléctrodo utilizável
- Corrente normalizada fornecida pela máquina de soldadura.
- Serviço de soldadura 1 hora. Indica o período de tempo que a máquina de soldadura pode trabalhar e o período de tempo que deve estar parada para se arrefecer. O tempo é expresso em % com base numa hora.
- Número de eléctrodos soldáveis numa hora.

Pôr a funcionar



- As ligações eléctricas devem ser efectuadas por pessoas expertas ou qualificadas.
- Controlar que a soldadora esteja desligada e desconectada da tomada de alimentação durante todos os passos para pôr a funcionar.
- Controlar que, a tomada de alimentação na qual conectar a soldadora, esteja protegida pelos dispositivos de segurança (fusíveis ou interruptor automático) e que esteja conectada na instalação de terra.
- A aparelhagem deve ser conectada exclusivamente a um sistema de alimentação com o condutor do "neutro" conectado à terra.

Montagem e ligação eléctrica

- Montar as partes separadas contidas na embalagem **Fig.6**.
- Verificar que a linha eléctrica forneça a tensão e a frequência correspondentes à da soldadora e que esteja equipada com um fusível retardado adequado para a máxima corrente nominal fornecida (I2max) **Fig.3.1**.
- ⓘ Para estar em conformidade com os requisitos da norma EN61000-3-11 (Flicker), recomenda-se conectar a soldadora nos pontos de interface da rede de alimentação que apresentam uma impedância menor que $Z_{máx} = \text{Fig.3.4}$.
- Ficha de alimentação. Se a soldadora não tiver ficha, conectar ao cabo de alimentação uma ficha normalizada (2P+T para 1Ph e 3P+T para 3Ph) com capacidade adequada **Fig.3.2**.
- Nas soldadoras equipadas com comutador para seleccionar duas tensões de alimentação, controlar que dispositivo de paragem do curso esteja inserido e permita o uso de uma só tensão **Fig.4**.
- ⓘ As soldadoras saem da fábrica predispostas para funcionar com a tensão de alimentação mais alta.

Preparação do circuito de soldadura

- Conectar o cabo de massa** na soldadora e na peça a trabalhar, o mais próximo possível do ponto de trabalho.
- Conectar o cabo com a pinça porta-eléctrodo** na soldadora e montar na pinça o eléctrodo. Usar como referência as indicações do fabricante dos eléctrodos sobre a conexão e a alta corrente de soldadura.
- ⓘ Nas soldadoras que fornecem corrente alternada não é importante em qual terminal se conecta o eléctrodo.
- ⓘ Nas soldadoras que fornecem corrente contínua, a maioria dos eléctrodos deve ser conectada no terminal positivo, só alguns eléctrodos (por ex.: revestimento ao rutilo) devem ser conectados no terminal negativo.
- ⓘ As secções aconselhadas (mm²) para o cabo de soldadura, com base na máxima

corrente nominal fornecida (I2máx), estão indicadas na Fig.3,3.

** (Este componente pode não estar incluído em alguns modelos).

Procedimento de soldadura: descrição comandos e sinalizações

Após ter efectuado todos os passos para pôr a funcionar a soldadora, acendê-la e proceder com as regulações.

Regulação da corrente de soldadura

Seleccionar a corrente de soldadura com base no eléctrodo, na junta e na posição de soldadura.

Indicativamente as correntes a serem utilizadas para os vários diâmetros de eléctrodo são as descritas na Fig.5.

- ❗ Não forçar o pequeno volante de regulação, pode-se prejudicar a soldadura. Verificar a regulação através do indicador da regulação de corrente.
- ❗ Para escorvar o arco de soldadura com o eléctrodo revestido, esfregá-lo na peça a ser soldada e logo depois do arco ter sido escorvado mantê-lo constantemente a uma distância igual ao diâmetro do eléctrodo e inclinado cerca de 20 - 30 graus para o sentido do avanço.

Luz piloto de sinalização da intervenção térmica

A luz piloto acesa significa que a protecção térmica está a funcionar.

Se superar o serviço de soldadura "X" referido na placa técnica um **protector térmico** interrompe o trabalho antes que a soldadora seja prejudicada. Aguardar até que o funcionamento seja restabelecido e, possivelmente, aguardar ainda alguns minutos.

Se o protector térmico intervier continuamente, significa que está sendo pedida prestações demasiadas para a soldadora. Não exceder constantemente o serviço de soldadura porque pode-se prejudicá-la.

Conselhos para o uso

- Usar uma extensão eléctrica só quando for necessário e sempre que haja secção igual ou superior ao do cabo de alimentação e equipadas com condutor de terra.
- Não bloquear as tomadas de ar da soldadora. Não fechá-la em contentores ou prateleiras sem ventilação adequada.
- Não utilizar a soldadora em ambientes que contenham: gases, vapores, pós condutivos (ex. limalha de ferro), ar salobro, fumaças cáusticas e outros agentes que possam prejudicar as partes metálicas e os isolamentos eléctricos.
- ❗ As partes eléctricas da soldadora foram tratadas com resinas protectoras. Na primeira utilização pode-se notar fumaça; trata-se da resina que se seca completamente. A saída de fumaça durará só por alguns minutos.

Manutenção



Desligar a soldadora e extrair a ficha da tomada de alimentação antes de efectuar operações de manutenção.

Manutenção extraordinária executável por pessoal experto ou qualificado em âmbito electromecânico periodicamente, em função do uso. (Aplicar a regra EN 60974-4)

• Inspeccionar o interior da soldadora e remover o pó depositado nas partes eléctricas (usar ar comprimido) e nas placas electrónicas (usar uma escova muito macia ou produtos apropriados). • Verificar que as ligações eléctricas estejam bem apertadas e que o isolante das fiações não esteja prejudicado. • Lubrificar com massa para alta temperatura as partes em movimento do transformador.

DE

Bedienungsanleitung



Vor dem Gebrauch der Schweißmaschine ist die Bedienungsanleitung aufmerksam zu lesen.

Die Lichtbogenschweißanlagen mit MMA-verkleideten Elektroden, im Folgetext als "Schweißmaschine" bezeichnet, sind für den industriellen und professionellen Gebrauch bestimmt.

Sicherstellen, dass die Schweißmaschine von Fachmännern unter Beachtung der anwendbaren Gesetze und Unfallverhütungsvorschriften installiert und repariert wird.

Sicherstellen, dass der Bediener für die Anwendung des Lichtbogenschweißverfahrens ausgebildet und über die mit diesem Verfahren verbundenen Gefahren sowie über die notwendigen Schutzmaßnahmen und das Vorgehen in Notfällen unterrichtet ist.

Detaillierte Informationen können in dem Heft "Lichtbogenschweißgeräte Installation und Gebrauch": **IEC oder CLC/TS 62081** nachgeschlagen werden.

Sicherheitshinweise



- Sicherstellen, dass die Steckdose, an die die Schweißmaschine angeschlossen wird, durch Sicherheitsvorrichtungen geschützt (Schmelzsicherungen oder Selbstschalter) und an eine Erdungsanlage angeschlossen ist.
- Sicherstellen, dass der Stecker und das Netzkabel in einwandfreiem Zustand sind.
- Vor dem Einsetzen des Steckers in die Steckdose überprüfen, dass die Schweißmaschine ausgeschaltet ist.
- Sofort nach Arbeitsende die Schweißmaschine ausschalten und den Stecker aus der Steckdose ziehen.
- Die Schweißmaschine ausschalten und den Stecker aus der Steckdose ziehen, bevor die Schweißkabel angeschlossen werden, der Schweißdraht eingeführt wird, Teile des Brenners oder des Drahtzuführmechanismus ersetzt werden, Wartungsarbeiten durchgeführt werden, die Maschine bewegt wird (den an der Schweißmaschine angebrachten Griff verwenden).
- Die unter Strom stehenden Teile nicht mit nackter Haut oder nassen Kleidungsstücken berühren. Der Bediener hat sich selbst von der Elektrode, dem zu schweißenden Teil und eventuellen geerdeten zugänglichen Metallteilen zu isolieren. Geeignete Handschuhe, Schuhe und Bekleidung sowie trockene, nicht brennbare Isoliermatten verwenden.
- Die Schweißmaschine in trockener und belüfteter Umgebung verwenden. Die Schweißmaschine vor Regen und Sonnenstrahlen schützen.
- Die Schweißmaschine nur verwenden, wenn alle Schutztafeln und -schirme vorhanden und korrekt montiert wurden.
- Die Schweißmaschine nicht nach Stürzen oder Stößen verwenden, da der sichere Betrieb in diesem Fall nicht gewährleistet ist. Die Schweißmaschine durch einen qualifizierten Fachmann überprüfen lassen.



- Schweißrauch durch eine geeignete natürliche Belüftung oder durch eine Absauganlage eliminieren. Es ist systematisch vorzugehen, um die Gefährdung durch die Schweißrauchaussatzung auf der Basis der Rauchzusammensetzung und -konzentration und der Aussetzungsdauer zu evaluieren.
- Keine Materialien schweißen, die mit chlorierten Lösemitteln gereinigt wurden oder sich in der Nähe solcher Stoffe befinden.



- Eine für das angewandte Schweißverfahren geeignete Maske mit aktinischer Glasscheibe verwenden. Beschädigte Schweißmasken ersetzen, da die Strahlen eindringen und die Augen schädigen können.
- Feuerabweisende Handschuhe, Schuhe und Bekleidung tragen, um die Haut vor den durch das Lichtbogenschweißen erzeugten Strahlen und die entstehenden Funken zu schützen. Sich in der Nähe aufhaltende Personen durch Schutzschirme schützen.
- Die glühenden Metallteile wie Brenner, Elektrodenzange, Elektrodenstummel und eben bearbeitete Teile nicht mit nackter Haut berühren.
- Beim Schweißen von Metall entstehen Funken und Splitter. Schutzbrille mit Seitenschutz tragen.



- Schweißfunken können Feuer verursachen.
- Nicht in Bereichen schweißen oder trennen, in denen brennbare Materialien, Gase oder Dämpfe vorhanden sind.
- Keine Behälter, Dosen, Tanks oder Leitungen schweißen oder trennen, es sei denn, ein qualifizierter Fachmann hat geprüft, dass keine Gefahr besteht, oder die Teile wurden entsprechend vorbereitet.
- Die Elektrode nach Abschluss der Schweißarbeiten von der Zange trennen. Sicherstellen, dass kein Teil des Elektrodenzangenstromkreises den Masse- oder Erdungskreis berührt: ein solcher Kontakt kann zu einer Überhitzung und Feuer führen.



EMF Elektromagnetische Felder

Der Schweißstrom ruft elektromagnetische Felder (EMF) in der Nähe des Schweißkreises und des Schweißgerätes hervor. Die elektromagnetische Felder können Störungen an medizinischen Prothesen hervorrufen, wie zum Beispiel Herzschrittmachern.

Gegenüber Trägern medizinischer Prothesen sind deshalb geeignete Schutzmaßnahmen einzuleiten. Zum Beispiel muss ihnen der Zutritt zum Einsatzbereich des Schweißgerätes untersagt werden. Die Träger medizinischer Prothesen müssen Ihren Arzt befragen, bevor sie sich dem Einsatzbereich des Schweißgerätes nähern.

Dieses Gerät erfüllt die Anforderungen des technischen Produktstandards für den ausschließlichen Einsatz in Industrieumgebungen sowie für professionelle Zwecke. Nicht

gewährleistet wird die Übereinstimmung mit den für die Belastung des Menschen durch elektromagnetische Felder in häuslicher Umgebung vorgesehenen Grenzwerten.

Die folgenden Maßnahmen kommen zur Anwendung, um die Belastung durch elektromagnetische Felder (EMF) zu minimieren:

- Positionieren Sie sich nicht mit dem Körper zwischen den Schweißkabeln. Halten Sie beide Schweißkabel auf der gleichen Körperseite.
- Verflechten Sie nach Möglichkeit die Schweißkabel miteinander und befestigen Sie sie mit Klebeband.
- Wickeln Sie die Schweißkabel nicht um den Körper.
- Schließen Sie das Massekabel möglichst nahe an der zu schweißenden Stelle am Werkstück an.
- Schweißen Sie mit dem am Körper hängenden Schweißgerät nicht.
- Halten Sie den Kopf und den Oberkörper möglichst weit vom Schweißkreis entfernt. Arbeiten Sie nicht in der Nähe, auf dem Schweißgerät sitzend oder daran lehnd. Mindestentfernung: **Fig 7 Da** = cm 50; **Db** = cm.20.



Gerät der Klasse A

Dieses Gerät wurde für den Einsatz in industrieller und professioneller Umgebung entworfen.

In häuslicher Umgebung oder an ein Niederspannungsnetz angeschlossenen Umgebungen, die zu Wohnzwecken dienende Gebäude speisen, könnten Schwierigkeiten bestehen, auf Grund durch Leitungen oder Strahlen übertragener Störungen die Einhaltung der elektromagnetischen Verträglichkeit zu gewährleisten.



Schweißen unter Risikobedingungen

- Wenn unter erhöhten Risikobedingungen (Stromschlaggefahr, Erstickengefahr, in Anwesenheit von entflammenden oder explosiven Stoffen) geschweißt werden muss, ist sicherzustellen, dass ein verantwortlicher Fachmann die Bedingungen vor Arbeitsbeginn überprüft. Sicherstellen, dass für Notfälle ausgebildete Personen anwesend sind. Die unter 5.10 A7, A9 der Technischen Spezifikation IEC oder CLC/TS 62081 beschriebenen technischen Schutzmittel sind anzuwenden.
- Wenn in höheren Bereichen gearbeitet werden muss, sind immer Sicherheitsplattformen zu verwenden.
- Wenn mehrere Schweißmaschinen an dem gleichen Teil oder an elektrisch miteinander verbundenen Teilen arbeiten, können sich die am Elektrodenhalter oder am Brenner vorhandenen Leerlaufspannungen addieren und das Sicherheitslevel überschreiten. Sicherstellen, dass ein verantwortlicher Fachmann vor Arbeitsbeginn überprüft, ob Gefahr besteht, und gegebenenfalls die unter 5.9 der Technischen Spezifikation IEC oder CLC/TS 62081 beschriebenen technischen Schutzmaßnahmen trifft.



Zusätzliche Warnhinweise

- Die Schweißmaschine nicht für nicht vorgesehene Zwecke verwenden (zum Beispiel zum Auftauen von Wasserleitungen).
- Die Schweißmaschine auf eine stabile ebene Fläche stellen, und dafür sorgen, dass sie sich nicht bewegt. Die Schweißmaschine muss in einer solchen Position aufgestellt werden, dass man sie unter Kontrolle hat, ohne von Funken getroffen zu werden.
- Die Schweißmaschine nicht heben. Es sind keine Hebegeräte vorgesehen.
- Keine Kabel mit verschlissener oder beschädigter Isolierung oder mit gelockerten Anschlüssen verwenden.

Beschreibung der Schweißmaschine

Die Schweißmaschine ist ein Stromtransformator zum manuellen Lichtbogenschweißen mit MMA-verkleideten Elektroden.

Die Schweißmaschine kann je nach Modell Gleichstrom oder Wechselstrom abgeben.

Es handelt sich um einen Fallstrom-Transformator.

Das Handbuch bezieht sich auf eine Reihe von Schweißmaschinen, die sich durch einige Eigenschaften voneinander unterscheiden.

Das Schweißmaschinenmodell auf **Abb.1** identifizieren.

Hauptbauteile Abb.1

- A) Netzkabel
- B) ON/OFF-Schalter. An einigen Schweißmaschinen ist ein Schalter vorhanden, mit dem zwischen zwei verschiedenen Speisespannungen gewählt werden kann.
- C) Einstellung des Schweißstroms.
- D) Schweißstromanzeige.
- E) Anzeileuchte angesprochener Schutzschalter
- F) Anschlüsse für Schweißkabel: Gleichstrom (+ -); Wechselstrom (- ~) (Bei einigen Schweißmaschinen sind die Kabel direkt angeschlossen).

Technische Daten

Die Leistungen des Schweißkreislaufs sind im Hinblick auf die entsprechenden Europäischen Normen neu ausgerichtet worden, die seit Juli 2015 gelten.

Die Leistungen des Schweißkreislaufs werden in einer Umgebung bei 40°C gemessen. Bei niedrigeren Temperaturen sind die Leistungen besser.

Das Datenschild ist an der Schweißmaschine angebracht. **Abb. 2** ist ein Beispiel für das Datenschild.

- A) Name und Anschrift des Herstellers.
- B) Europäische Bezugsnorm für den Bau und die Sicherheit von Schweißanlagen.
- C) Symbol der Schweißmaschineninnenstruktur
- D) Symbol des vorgesehenen Schweißverfahrens.
- E) Symbol des abgegebenen Stroms: Wechselstrom **E1** ; Gleichstrom **E2**
- F) Erforderliche Stromversorgung:
1~ Einphasen-Wechselspannung; Frequenz
- G) Schutzgrad vor festen Körpern und Flüssigkeiten.
- H) Auf die Möglichkeit des Gebrauchs der Schweißmaschine in elektrischen Entladungen ausgesetzten Umgebungen hinweisendes Symbol
- I) Schweißkreisleistungen.
U0V Mindest- und Höchstspannung des Leerlaufspitzenstroms (geöffneter Schweißkreis).
I2, U2 Strom und entsprechende normalisierte Spannung, die die Schweißmaschine

abgibt.

- X Schweißbetrieb. Gibt an, wie lange die Schweißmaschine arbeiten kann, und wie lange sie zwecks Abkühlen ausgeschaltet werden muss. Die Dauer wird in % auf der Basis eines 10 Minuten-Zyklus angegeben (z.B. 60% bedeutet 6 Minuten Betrieb und 4 Minuten Pause).

A / V Einstellbereich des Stroms und entsprechende Lichtbogenspannung.

J) Angaben bezüglich der Netzleitung.

U1 Speisespannung
(zulässige Abweichung: +/- 10%).

I1 eff Effektivstromaufnahme.
I1 max Höchste Stromaufnahme.

K) Seriennummer

L) Gewicht.

M) Sicherheitssymbole: Sicherheitshinweise lesen.

- Technische Daten Elektrodenzange** **Abb.8**

** (Dieses Teil kann bei einigen Modellen fehlen).

Weitere technische Angaben Abb.2b

Normale Verwendung bei 20 °C während einer Stunde.

S) Maximalstrom und jeweilige Lichtbogenspannung.

T) Verwendbare Elektroden.

U) Normalisierter Strom der das Schweißgerät liefert.

V) Schweißservice 1 Stunde. Gibt an, wie lange die Schweißmaschine arbeiten kann, und wie lange sie zwecks Abkühlen ausgeschaltet werden muss. Die Dauer wird in % auf der Basis einer Stunde angegeben.

Z) Anzahl schweißbare Elektroden in einer Stunde.

Inbetriebnahme



- Die Stromanschlüsse müssen von qualifiziertem Fachpersonal durchgeführt werden.
- Sicherstellen, dass die Schweißmaschine während aller Inbetriebnahmevergänge ausgeschaltet ist und dass das Netzkabel gezogen ist.
- Sicherstellen, dass die Steckdose, an die die Schweißmaschine angeschlossen wird, durch Sicherheitsvorrichtungen geschützt ist (Schmelzsicherungen oder Selbstschalter) und dass sie an die Erdungsanlage angeschlossen ist.
- Das Gerät darf ausschließlich an ein Stromversorgungssystem angeschlossen werden, dessen "Null"-Leiter geerdet wurde.

Zusammenbau und Stromanschluss

➢ Die in der Packung enthaltenen Teile zusammenbauen **Abb.6**.

➢ Überprüfen, dass die Spannung und Frequenz der Stromleitung mit der von der Schweißmaschine geforderten Spannung und Frequenz übereinstimmt und dass die Stromleitung mit einer der höchsten Nennstromabgabe entsprechenden tragen Sicherung ausgestattet ist (I2 max) **Abb.3,1**

ⓘ Hinsichtlich der Einhaltung der Anforderungen der Norm EN61000-3-11 (Flicker) wird zum Anschluss des Schweißgerätes an die Schnittstellen des Stromnetzes geraten, die eine geringere Impedanz als $Z_{max} = \text{Abb.3,4}$ aufweisen.

➢ Netzstecker. Wenn die Schweißmaschine nicht mit einem Netzstecker ausgestattet ist, ist das Netzkabel an einen genormten Stecker (2P + E bei 1Ph und 3P + E bei 3Ph) mit geeigneter Strombelastbarkeit anzuschließen **Abb.3,2**

➢ Bei den mit einem Schalter zum Einstellen zwei unterschiedlicher Speisespannungen ausgestatteten Schweißmaschinen ist sicherzustellen, dass die Sperre eingesetzt ist und nur den Betrieb mit einer Spannung erlaubt **Abb.4**.

ⓘ Die Schweißmaschinen sind werkseitig auf den Betrieb mit der höheren Speisespannung eingestellt.

Vorbereitung des Schweißkreises

➢ Das Massekabel** an die Schweißmaschine und möglichst nahe am Bearbeitungspunkt an das zu bearbeitende Teil anschließen.

➢ Das Kabel mit der Elektrodenzange** hinter dem Massekabel an die Schweißmaschine anschließen und die Elektrode in die Zange einsetzen. Dabei sind die Anweisungen des Elektrodenherstellers bezüglich Anschluss und Schweißstrom zu befolgen.

ⓘ Bei mit Wechselstrom arbeitenden Schweißmaschinen ist es nicht wichtig, an welchen Anschluss die Elektrode angeschlossen wird.

ⓘ Bei den Gleichstrom angegebenden Schweißmaschinen wird ein Großteil der Elektroden an den positiven Anschluss angeschlossen, nur einige Elektroden (z.B. mit Rutilüberzug) werden an den negativen Anschluss angeschlossen.

ⓘ Der auf der Basis der höchsten Nennstromabgabe (I2 max) empfohlene Querschnitt (mm²) des Schweißkabels ist auf **Abb.3,3** angegeben.

** (Dieses Teil kann bei einigen Modellen fehlen).

Schweißverfahren: Beschreibung der Bedieneinrichtungen und Anzeigen

Nach der Durchführung aller Inbetriebnahmevergänge kann die Schweißmaschine eingeschaltet und einreguliert werden.

Einstellung des Schweißstroms

Der Schweißstrom wird auf der Basis der verwendeten Elektrode und der Schweißposition eingestellt.

Der für die verschiedenen Elektrodendurchmesser zu verwendende Strom ist als reiner Anhaltswert auf **Abb.5** angegeben.

ⓘ Das Einstellrad nicht zu kräftig drehen, da die Schweißmaschine beschädigt werden könnte. Die Einstellung an der Stromanzeige überprüfen.

ⓘ Zum Zünden des Schweißbogens mit überzogener Elektrode wird diese bis zur Zündung über das zu schweißende Werkstück gerieben. Nach dem Zünden des Schweißbogens

wird dieser immer in einem dem Elektrodendurchmesser entsprechenden Abstand gehalten und um ca. 20-30 Grad in die Vorschubrichtung geneigt.

Anzeigeleuchte angesprochener Schutzschalter

Die eingeschaltete Leuchte weist darauf hin, dass der Thermoschutzschalter angesprochen hat.

Wenn der auf dem Technischen Schild angegebene Schweißbetrieb "X" überschritten wird, unterbricht ein **Thermoschutzschalter** den Betrieb, bevor die Schweißmaschine beschädigt wird. Warten, bis der Betrieb wiederhergestellt wird und möglichst noch einige Minuten warten, bevor die Arbeit wieder aufgenommen wird.

Wenn der Schutzschalter wiederholt anspricht, wird eine zu hohe Leistung von der Schweißmaschine verlangt. Die Schweißmaschine nicht zu stark im Dauerbetrieb belasten, da sie beschädigt werden könnte.

Ratschläge für den Gebrauch

- Ein Verlängerungskabel sollte nur wenn notwendig verwendet werden und muss den gleichen oder einen größeren Querschnitt als das Netzkabel besitzen. Ferner muss es mit einem Erdleiter versehen sein.
 - Die Belüftungsöffnungen der Schweißmaschine nicht verschließen. Die Schweißmaschine nicht in schlecht belüftete Behälter oder Regale stellen.
 - Die Schweißmaschine nicht in Gas, Dämpfe, leitenden Staub (z.B. beim Schleifen anfallender Eisenstaub), Salz, ätzenden Qualm und andere Stoffe enthaltenden Umgebungen einsetzen, die die metallenen Teile und elektrischen Isolierungen beschädigen können.
- ⓘ Die elektrischen Teile der Schweißmaschine wurden mit Schutzharz behandelt. Daher kann es beim ersten Gebrauch zu Rauchentwicklung kommen. Es wird ein vollständig trocknendes Harz verwendet. Die Rauchentwicklung dauert nur einige Minuten.

Instandhaltung



Die Schweißmaschine ausschalten und den Netzstecker aus der Steckdose ziehen, bevor Wartungsarbeiten durchgeführt werden.

Außerordentliche Wartung: wird durch qualifiziertes Elektromechanik-Fachpersonal durchgeführt. Die Häufigkeit hängt vom Gebrauch ab. (Gelten die Regel EN 60974-4)

- Den Innenraum der Schweißmaschine kontrollieren und die elektrischen Teile von Staubablagerungen befreien (mit Druckluft). Staubablagerungen auf dem elektronischen Karten sind mit einer sehr weichen Bürste oder geeigneten Produkten zu entfernen.
- Kontrollieren, dass die Stromanschlüsse gut festgezogen sind und dass die Isolierung der Kabel nicht beschädigt ist.
- Die sich bewegenden Transformatorteile mit für hohe Temperaturen geeignetem Fett schmieren.

DA

Brugermanual



Læs denne manual grundigt, før svejsemaskinen tages i brug.

MMA- beklædte elektrodebuksesvejsningssystemer kaldes herefter "svejsemaskiner" og er beregnet til industriel og professionel brug.

Sørg for, at svejsemaskinen kun installeres og repareres af fagfolk eller eksperter, i overensstemmelse med lovgivningen og reglerne for forebyggelse af ulykker.

Sørg for at operatøren har kendskab til brugen og de risici, som er forbundet med buksesvejsningsprocessen, samt de nødvendige sikkerhedsforanstaltninger og nødhjælpsforanstaltninger.

Detaljerede oplysninger kan findes i brochuren "Installering og brug af buksesvejsningsudstyr": IEC eller CLC/TS 62081.

Sikkerhedsadvarsler



- Kontroller, at den stikkontakt, svejsemaskinen forbindes til, er beskyttet af passende sikkerhedsanordninger (sikringer eller automatisk kontakt), og at den har jordforbindelse.
- Kontroller, at stik og el-ledning er i god stand.
- Kontroller, at svejsemaskinen er slukket, før stikket sættes i kontakten.
- Sluk svejsemaskinen og træk stikket ud af kontakten, så snart arbejdet er overstået.
- Sluk svejsemaskinen og træk stikket ud af kontakten før tilkobling af svejsekablerne, installation af den kontinuerlige tråd, udskitning af komponenter i svejsebrænderen eller trådfremføreren, vedligeholdelsesarbejder og flytning af maskinen (brug bærehåndtagene på svejsemaskinen).
- Undgå at røre ved nogen af de elektrificerede dele med bar hud eller vådt tøj. Isolér dig selv fra elektroden, den del der skal svejses og alle metaldele, der har jordforbindelse. Brug handsker, fodtøj og tøj, der er specielt beregnet til dette formål, og tørre, brandsikre isoleringsmætter.
- Brug svejsemaskinen i tørre, ventilerede omgivelser. Udsæt ikke svejsemaskinen for regn eller direkte solskin.
- Brug kun svejsemaskinen, hvis alle paneler og sikkerhedsskærme er på plads og monteret korrekt.
- Brug ikke svejsemaskinen, hvis den har været tabt eller fået slag, da det kan være forbundet med risiko. Få den undersøgt af en fagmand eller ekspert.



- Fjern alle svejse dampe ved passende naturlig udluftning eller ved hjælp af en udsugningsventilator. Vær systematisk i vurderingen af grænserne for udsættelse for svejse dampe, afhængig af deres sammensætning og koncentration og af hvor lang tid, man udsættes for dem.
- Svejs ikke materialer, der er rensed med chlorid-rensedmidler, eller som har været i nærheden af sådanne substanser.



- Brug en svejsemaske med adiatinsk glas, der egner sig til svejsning. Udskit masken, hvis den er beskadiget; den kan slippe stråler ind.
- Bær brandsikre handsker, fodtøj og brandsikkert tøj for at beskytte huden mod stråler fra svejsebuen og mod gnister. Vær ikke iført tøj indsmurt i olie, da gnister kan sætte ild til det. Brug sikkerhedsskærme til at beskytte personer i nærheden.
- Undgå at den bare hud kommer i kontakt med varme metaldele, som for eksempel svejsebrænderen, elektrodeholderens klemmer eller stykker, der lige er svejset.
- Metallforarbejdning afgiver gnister og splinter. Bær sikkerhedsbriller med beskyttende sideskærme.



- Svejsegnister kan udløse brand.
- Undgå at svejse eller skære i nærheden af brandbare materialer, gasser eller dampe.
- Undgå at svejse eller skære i beholdere, cylindere, tanke eller rørledninger, med mindre end tekniker eller ekspert har kontrolleret, at det kan lade sig gøre, eller har truffet de nødvendige forberedelser.
- Fjern elektroden fra elektrodeholder-tangen, når svejsearbejdet er færdigt. Sørg for, at ingen dele af elektrodeholder-tangens elektriske kredsløb rører jorden eller jordkredsløb: utilsigtet kontakt kan forårsage overophedning eller starte en brand.



EMF - Elektromagnetiske felter

Svejsestrømmen genererer elektromagnetiske felter (EMF) i nærheden af svejsekredsløbet og svejsemaskinen. De elektromagnetiske felter kan medføre interferens i medicinske proteser som for eksempel pacemakere.

Der skal tages passende beskyttelsesforanstaltninger med hensyn til personer med medicinske proteser. For eksempel skal man forhindre adgang til det område, hvor svejsemaskinen bliver anvendt. Personer med medicinske proteser skal henvende sig til lægen, før de nærmer sig området, hvor svejsemaskinen anvendes.

Dette apparat opfylder kravene i den tekniske standard for produktet, der udelukkende er til professionel brug i industrielle miljøer. Overensstemmelse med de foreskrevne grænser for eksponering af mennesker for elektromagnetiske felter i private omgivelser er ikke garanteret.

Tag følgende forholdsregler for at mindske eksponering for elektromagnetiske felter (EMF):

- Stil dig ikke med kroppen mellem svejsekablerne. Hold begge svejsekabler på samme side af kroppen.
- Flet svejsekablerne sammen og fastgør dem med klæbebånd, hvor det er muligt.
- Undgå at vikle svejsekablerne rundt om kroppen.

- Tilslut jordledningskablet så tæt som muligt på svejsepunktet på det stykke, der skal bearbejdes.

- Undgå at holde svejsemaskinen ind til kroppen, når du svejser.
- Hold hovedet og brystkassen så langt væk som muligt fra svejsekredsløbet. Undgå at arbejde i nærheden af eller at sidde eller støtte på svejsemaskinen. Mindsteafstand:

Fig 7 Da = cm 50; Db = cm.20.



Klasse A-apparat

Dette apparat er designet til brug i industrielle og professionelle miljøer.

I private miljøer og i miljøer, der er tilsuttet et offentligt lavspændingsnet, der strømforsyrer boligbygninger, kan det være vanskeligt at sikre overensstemmelse med elektromagnetisk kompatibilitet på grund af tilført eller udråret interferens.



Svejning under risikable forhold

- Hvis svejningen skal foretages under risikable forhold (elektriske udladninger, kvælning, tilstedeværelse af antændelige eller eksplosive materialer), skal man sørge for at lade en autoriseret ekspert vurdere forholdene først. Sørg for, at der er uddannet personale tilstede, som kan gribe ind, hvis der skulle opstå en nødsituation. Bær det beskyttelsesudstyr, som er beskrevet i e 5.10, A.7 og A.9 i de tekniske IEC - eller CLC/TS 62081-1 specifikationer.
- Hvis det kræves, at man arbejder i en position over jorden, skal der altid anvendes en sikkerhedsplatform.
- Hvis der skal bruges mere end en svejsemaskine på samme stykke, eller under alle omstændigheder på elektrisk forbundne stykker, kan summen af tomgangsjævnspændingerne på elektrodeholderne eller svejsebrænderne overskride sikkerhedsgrænserne. Sørg for at få en autoriseret ekspert til at vurdere forholdene først, og anvend de sikkerhedsforanstaltninger, som er beskrevet i 5.9 i de tekniske IEC - eller CLC/TS 62081 - specifikationer, hvis det kræves.



Yderlige advarsler

- Brug ikke svejsemaskinen til andre formål end de beskrevne, for eksempel til at tø frosne vandør op.
- Placer svejsemaskinen på et plant, stabilt underlag, og kontroller, at den ikke kan bevæge sig. Den skal placeres på en måde, så den kan kontrolleres under brugen, men uden risiko for at blive dækket med svejsegnister.
- Løft ikke svejsemaskinen. Der er ikke påmonteret løfteanordninger på maskinen.
- Brug ikke kabler med beskadiget isolering eller løse forbindelser.

Beskrivelse af svejsemaskinen

Svejsemaskinen er en strømtransformer til manuel buesvejsning ved hjælp af MMA - beklædte elektroder.

Afhængig af modellen kan svejsemaskinen levere jævnstrøm eller vekselstrøm.

Transformerens karakteristika er af den faldende type.

Denne manual omhandler en serie af svejsemaskiner, som er forskellige med hensyn til visse karakteristika.

Find den pågældende model på Fig. 1.

Vigtigste dele Fig. 1

- Strømkabel
- ON/OFF kontakt. Visse svejsemaskiner er forsynet med en kontakt, som gør det muligt at vælge mellem forskellige strømspændinger
- Svejsestrømsregulering.
- Strømreguleringsindikator
- Termoafbryder-signal
- Kobling til svejsekabler: jævnstrøm (+ -); vekselstrøm (~ ~) (Visse svejsemaskiner har direkte forbundne kabler).

Tekniske data

Svejsekredsløbets effektivitet er blevet opdateret i henhold til den henviste europæiske standard gældende siden juli 2015. Svejsekredsløbets effektivitet måles i omgivelser på 40° C. Effektiviteten er højere ved lavere temperatur.

På svejsemaskinen sidder et dataskilt. Fig. 2 viser et eksempel på et sådant skilt.

- Fabrikantens navn og adresse.
- Europæisk referencestandard med hensyn til svejseanlæggets konstruktion og sikkerhed
- Symbol for svejsemaskinens indvendige struktur
- Symbol for forventet svejseproces.
- Symbol for leveret strøm: E1 veksel; E2 jævn.
- Påkrævet indgangseffekt:
1" enfaset vekselstrøm; frekvens.
- Beskyttelsesniveau mod faststof og væsker
- Symbol, som angiver muligheden for at bruge svejsemaskinen i omgivelser, hvor der kan være elektriske udladninger
- Svejsekredsløb ydeevne.
U0V Minimum og maksimum åben kredsløbsspænding (svejsekredsløb åbent).
I2, U2 Strøm og tilsvarende normaliseret spænding leveret af svejsemaskinen.
X Driftsperiode. Angiver, hvor lang tid svejsemaskinen kan arbejde, og hvor lang tid, den skal hvile, for at køle ned. Tidsrummet er angivet i % på baggrund af en 10 minutters cyklus (f.eks. betyder 60% 6 min. arbejde og 4 min. hvile).
A / V Strømjusteringsfelt og tilsvarende buespænding.
- Strømforsyningsdata.
U1 Indgangsspænding (tilladt afvigelse: +/- 10%).
I1 eff Effektiv absorberet strøm.
I1 max Maksimal absorberet strøm.
- Serienummer
- Vægt.
- Sikkerhedssymboler: Se sikkerhedsadvarsler

- Tekniske data for elektrodeholderen** Fig.8

** (Denne komponent er muligvis ikke inkluderet i visse modeller).

Andre tekniske data fig. 2b

Normal anvendelse ved 20° C i ca. 1 time.

S) Maksimalstrøm og respektiv buespænding.

T) Brugbar elektrode.

U) Normaliseret strøm som svejsemaskinen leverer.

V) Svejsning 1 time. Indikerer hvor lang tid svejseren kan arbejde, og hvor lang tid den bør være i ro for at blive afkølet. Tiden er udtrykt i % på baggrund af en time.

Z) Antal svejselige elektroder på en time.

Opstart



- Tilslutning til forsyningsnettet skal foretages af en fagmand eller af kvalificeret personale.
- Kontroller, at svejsemaskinen er slukket, og at stikket er trukket ud af kontakten, før denne procedure påbegyndes.
- Kontroller, at den stikkontakt, svejsemaskinen er koblet til, er beskyttet af sikkerhedsanordninger (sikringer eller automatisk kontakt) og har jordforbindelse.
- Apparatet må udelukkende tilsluttes et strømforsyningsssystem, hvor nul-lederen er jordforbundet.

Montering og elektriske forbindelser

> Saml de adskilte dele, som findes i emballagen Fig.6.

> Kontroller at elforsyningen leverer den spænding og frekvens, som svarer til svejsemaskinen, og at den er forsynet med en forsinket sikring, der egner sig til den maksimale leverede mærkestrøm (I2max) Fig. 3,1.

ⓘ For at opfylde kravene i standarden EN61000-3-11 (Fliker) anbefales det at tilslutte svejsemaskinen til de grænsefladepunkter på forsyningsnettet, der har en impedans på mindre end Zmax = Fig. 3,4).

> Stik. Hvis svejsemaskinen ikke er forsynet med et stik, sættes et godkendt stik på (2P+T til 1Ph og 3P+T til 3Ph) af passende kapacitet til el-ledningen Fig.3,2.

> For at vælge to strømspændinger i svejsemaskiner med kontakt, skal man sikre, at grænseafbryderen står på on og kun tillader brug af en enkelt spænding Fig. 4.

ⓘ Svejsemaskinerne er fra fabrikken sat til den højeste spænding.

Forberedelse af svejsekredsløbet

> Forbind jordledningen** til svejsemaskinen og til det stykke, som skal svejdes så tæt som muligt på det sted, som skal svejdes.

> Tilslut kablet med elektrodeholderen** for at opnå jordforbindelse til svejsemaskinen og monter elektroden på tungen. Se elektrodeproducentens instruktioner angående tilkobling og svejsestrøm.

ⓘ I svejsemaskiner, som leverer vekselstrøm, er det ikke vigtigt, hvilken forbindelse elektroden er koblet til.

ⓘ I svejsemaskiner, som leverer jævnstrøm, er de fleste elektroder tilkoblet den positive forbindelse, og kun nogle af elektroderne (for eksempel Rutil-beklædte) er forbundet med de negative forbindelser .

ⓘ De anbefalede tværsnit (mm2) på svejsekablet, baseret på den maksimale leverede mærkestrøm (I2 max), er vist på Fig. 3,3.

** (Denne komponent er muligvis ikke inkluderet i visse modeller).

Svejseproces: beskrivelse af kontrolfunktioner og signaler

Så snart svejsemaskinen klar til brug, tændes den, og de nødvendige justeringer foretages.

Regulering af svejsestrøm

Vælg svejsestrøm i forhold til elektrode, samling og svejseposition.

Som vejledning er de strømstyrker, som bruges med forskellige elektrodediametre angivet på Fig. 5.

ⓘ Undgå at forcere reguleringshjulet, da det kan beskadige svejsemaskinen. Kontroller reguleringen på strømreguleringsindikatoren.

ⓘ For at ramme svejsebuden med den beklædte elektrode, stryges den på det stykke, som skal svejdes, og så snart buen er slået, holdes den konstant på en afstand, der svarer til elektrodediameteen og en vinkel på cirka 20 – 30 grader i den retning, man svejser i.

Termoafbryder-signal

Når advarselsslampe er tændt, betyder det at termosikringen er slået til.

Hvis driftscyklusen "X" som er vist på datatavlen overskrides stopper en **termoafbryder** maskinen, før der sker nogen skader. Vent til arbejdet genoptages, og vent lidt længere, hvis det er muligt.

Hvis termoafbryderen fortsætter med at sætte ind, skubbes svejsemaskinen ud over sin normale ydeevne. Undlad at overskride svejsebetingelserne hele tiden, da dette kan beskadige svejsemaskinen.

Brugsanvisninger

- Brug kun en forlængerledning, hvis det er absolut nødvendigt, og forudsat at det har et tilsvarende eller større stykke til strømledningen og er forsynet med en jordforbindelsesledning.

- Undgå at blokere for svejseapparatets luftindtag. Undgå at opbevare svejsemaskinen i beholdere eller hylder, hvor der ikke er sikkerhed for ordentlig ventilation.

- Svejsemaskinen må ikke bruges i omgivelser, hvor der er gas, dampe, ledende materiale (f.eks. jernspåner), stillestående luft, ætsende dampe eller andre stoffer, som kan beskadige metaldelene og de elektriske isoleringer.

ⓘ Svejsemaskinens elektriske dele er behandlet med beskyttende harpiks. Når maskinen bruges første gang, kan der forekomme ryg; dette skyldes, at harpiksen tørrer helt ud.

Der må kun være røg i få minutter.

Vedligeholdelse



Sluk svejsemaskinen og fjern stikket fra kontakten, før der udføres vedligeholdelsesarbejder. **Ekstraordinær vedligeholdelse som udelukkende må udføres af fagfolk eller kvalificerede elektromekanikere periodisk**, afhængig af brugen. (Anvende reglen EN 60974-4)

• Efterse svejsemaskinens inderside og fjern alt støv, som har lagt sig på de elektriske komponenter (ved hjælp af trykluft). • Kontroller, at de elektriske forbindelser er tætte, og at isoleringen på ledningerne ikke er beskadiget. • Smør transformatorens bevægelige dele med varmebestandigt fedtstof.

NL

Handleiding



Lees de handleiding aandachtig door alvorens het lasapparaat te gebruiken.

De booglasinstallaties met elektrode bekleed met MMA, verder "lasapparaat" genoemd, zijn bestemd voor industrieel en professioneel gebruik.

Vergewis u ervan dat het lasapparaat door ervaren personeel geïnstalleerd en hersteld wordt, volgens de veiligheidsnormen en -wetten.

Vergewis u ervan dat de bediener opgeleid werd inzake het gebruik van booglasinstallaties en de risico's verbonden aan booglasprocessen en inzake de nodige veiligheidsvoorzorgsmaatregelen en noodprocedures.

Gedetailleerde informatie vindt u terug in de bundel Booglasapparaat: installatie en gebruik": IEC of CLC/TS 62081.

Waarschuwingen omtrent de veiligheid



- Controleer dat het stopcontact waaraan het lasapparaat wordt aangesloten beveiligd is door de nodige veiligheidsinrichtingen (zekeringen of stroomonderbreker) en dat deze aarding.
- Vergewis u ervan dat de stekker en de voedingskabel zich in goede staat verkeren.
- Alvorens de stekker in het stopcontact te steken moet u controleren dat het lasapparaat uit is.
- Schakel het lasapparaat uit en trek de stekker uit het stopcontact nadat het werk werd beëindigd.
- Schakel het lasapparaat uit en trek de stekker uit het stopcontact alvorens de laskabels aan te sluiten, de continu aangevoerde lasdraad te installeren, delen van de toorts of het draadaanvoermechanisme te vervangen, onderhoudswerkzaamheden uit te voeren, het toestel te verplaatsen (gebruik de hendel op het lasapparaat).
- Kom niet aan de delen die onder elektrische stroom staan met de blote huid of met natte kledij. isoleer uzelf elektrisch ten opzichte van de elektrode, het te lassen werkstuk en van eventueel toegankelijke metalen delen aangesloten op de aarding. Draag handschoenen, schoeisel en kledij die geschikt is voor deze taak en droge isolerende, niet ontvlambare matjes.
- Gebruik het lasapparaat in een droge en geventileerde ruimte. Stel het lasapparaat niet bloot aan regen of hevige zon.
- Gebruik het lasapparaat enkel indien alle panelen en schermen correct gepositioneerd en gemonteerd werden.
- Gebruik het lasapparaat niet nadat u het heeft laten vallen of nadat het een impact heeft ondergaan. Dit kan gevaarlijk zijn. Laat het nazien door een ervaren en gekwalificeerd vakman.



- Zorg voor de eliminatie van de lasdampen m.b.v. een geschikt natuurlijk ventilatiesysteem of met een dampafzuigsysteem. De blootstellingsgrens voor de lasdampen moet geëvalueerd worden via een systematische benaderingswijze in functie van de samenstelling, concentratie en blootstellingsduur.
- Las geen materialen die gereinigd werden met chloorhoudende solventen of stoffen die hier op lijken.



- Draag een lasmasker met stralingsbestendig glas dat geschikt is voor de toegepaste lasmethode. Vervang dit wanneer het beschadigd is want straling zou er doorheen kunnen dringen.
- Draag brandwerende handschoenen, schoeisel en kledij die de huid beschermt tegen straling geproduceerd door de lasboog en door de vonken. Draag geen met vet besmeurde kledij, daar vonken deze in brand zouden kunnen steken. Gebruik veiligheidsschermen om de personen in de buurt te beschermen.
- Kom niet met de blote huid aan hete metalen deeltjes zoals: toorts, elektrodehouder, elektrodestrompjes, net afgewerkte werkstukken.
- De verwerking van metalen geeft vonken en scherven. Draag een veiligheidsbril met laterale afschermingen.



- De vonken veroorzaakt door het lasproces kunnen brand stichten.
- Las of snijd niet in zones waar er ontvlambare materialen, gasen of dampen aanwezig zijn.
- Las of snijd geen recipiënten, flessen, tanks of buizen tenzij een ervaren of gekwalificeerd vakman heeft vastgesteld dat dit mogelijk is en deze elementen ook op de geschikte wijze voor het proces heeft voorbereid.

- Verwijder de elektrode van de elektrodehouder nadat de lasbewerking werd beëindigd. Vergewis u ervan dat geen enkel deel van het elektrisch circuit van de elektrodehouder contact maakt met het aardcircuit: contact kan leiden tot oververhitting en brandstichting.



EMF Elektromagnetische velden

Lasstroom wekt elektromagnetische velden (EMF) in de nabijheid van het lascircuit en het lasapparaat. Elektromagnetische velden kunnen medische apparaten zoals pacemakers storen.

Neem dus beveiligingsmaatregelen als u met dragers van dergelijke medische apparaten werkt. Deze mensen mogen bijvoorbeeld geen toegang krijgen tot de omgeving waarin een lasapparaat werkt. Draggers van medische apparaten moeten een arts raadplegen voordat ze een omgeving betreden waarin een lasapparaat werkt.

Dit apparaat voldoet aan de technische standaard eisen voor producten die alleen voor professionele en industriële doeleinden bedoeld zijn. Overeenstemming met de limieten voor blootstelling van het menselijk lichaam aan elektromagnetische velden (EMF) is niet verzekerd.

Gedraag u als volgt om uzelf zo weinig mogelijk bloot te stellen aan elektromagnetische velden (EMF):

- Laat uw lichaam niet tussen de laskabels in komen. Houd beide laskabels aan dezelfde kant van uw lichaam.
- Vlecht indien mogelijk de laskabels in elkaar en zet ze vast met plakband.
- Draai de laskabels niet rond uw lichaam.
- Maak de massakabel op het werkstuk zo dicht mogelijk bij het laspunt vast.
- Hang het lasapparaat niet aan uw lichaam terwijl u last.
- Houd uw hoofd en romp zo ver mogelijk verwijderd van het lascircuit. Werk niet in de buurt van, zittend op of leunend tegen het lasapparaat. Minimum afstand: **Fig 7 Da** = cm 50; **Db** = cm.20.



Klasse A apparatuur

Dit apparaat is bedoeld voor gebruik in een professionele en industriële omgeving. In woonomgevingen en omgevingen die aangesloten zijn op een openbaar laagspanningsnet voor woningen kunnen er problemen zijn met de elektromagnetische compatibiliteit wegens geleide of uitgestraalde storingen.



Lassen onder gevaarlijke omstandigheden

- Indien u moet lassen onder omstandigheden met een verhoogd risico voor elektrische ontladingen, verstikking, in nabijheid van ontvlambare of ontplofbare materialen dan moet u er voor zorgen dat een ervaren en verantwoordelijk vakman eerst de omstandigheden evalueert. Verzeker u ervan dat er personeel aanwezig is dat opgeleid is om in noodgevallen op te treden. Gebruik de technische beschermingsmiddelen voorgeschreven in 5.10; A.7; A.9 van de technische specificatie IEC of CLC/TS 62081.
- Indien u moet werken in van de grond verheven posities, moet u steeds een veilig platform gebruiken.
- Indien meerdere lasapparaten inwerken op hetzelfde werkstuk of op werkstukken die elektrisch met elkaar verbonden zijn, is het mogelijk dat de nullastspanningen die liggen op elektrodehouders of op de toortsen bij elkaar opgeteld worden, waardoor het veiligheidsniveau kan overschreden worden. Wees er zeker van dat een ervaren en verantwoordelijk vakman op voorhand evalueert of er risico's heersen en eventueel de nodige voorzorgsmaatregelen neemt volgens puntje 5.9 van de technische specificatie IEC of CLC/TS 62081.



Bijkomende waarschuwingen

- Gebruik het lasapparaat niet voor niet voorziene doeleinden zoals bijvoorbeeld het ontvriezen van waterleidingen.
- Plaats het lasapparaat op een vlak oppervlak dat stabiel is en vermijd dat het kan bewegen. De positie moet inspectie toelaten, maar de vonken van het lasproces mogen niet hinderen.
- Hijs het lasapparaat niet op. Hijssystemen zijn niet voorzien.
- Gebruik geen kabels met beschadigde isolering of met losse aansluitingen.

Beschrijving van het lasapparaat

Het lasapparaat is een stroomtransformator voor manuele booglasbewerkingen met elektroden bekleed met MMA.

Het lasapparaat kan afhankelijk van het model gelijkstroom of wisselstroom uitgeven.

Elektrische gezien is de transformator van het vallende type.

De handleiding verwijst naar een reeks lasapparaten die onderling verschillen voor enkele eigenschappen.

Identificeer het model dat u bezit op **Fig. 1**.

Hoofdorganen Fig.1

- Voedingskabel
- ON/OFF-schakelaar. Sommige lasapparaten hebben een omschakelaar voor de instelling van twee verschillende voedingsspanningen.
- Instelling lasstroom
- Aanduiding stroomregeling.
- Controlelampje voor thermische interventie.
- Aansluitingen voor lasdraden: gelijkstroom (+ -); wisselstroom (~ ~) (Sommige lasapparaten hebben draden die rechtstreeks aangesloten zijn)

Technische gegevens

De prestaties van het lascircuit zijn bijgewerkt op basis van de Europese referentienormen die vanaf juli 2015 van kracht zijn.

De prestaties van het lascircuit zijn gemeten in een omgeving van 40 °C. Bij een lagere temperatuur zijn de prestaties hoger.

Het typeplaatje ligt op het lasapparaat. De **Fig.2** is een voorbeeld van het plaatje.

- Naam en adres van de fabrikant.
- Europese referentienorm voor de constructie en veiligheid van lasinstallaties.
- Symbol voor de interne structuur van het lasapparaat.
- Symbol voor het voorziene lasproces
- Symbol van geleverde stroom: **E1** wisselstroom; **E2** gelijkstroom

- F) Benodigde voeding:
1~ eenfase wisselspanning; frequentie.
- G) Beschermklasse tegen vaste en vloeibare deeltjes.
- H) Symbool dat duidt op de mogelijkheid om het lasapparaat te gebruiken in omgevingen met een risico voor elektrische ontladingen.
- I) Prestaties van het lascircuit.
UOV Minimum en maximum nullastspanning (open lascircuit).
I2, U2 Stroom en overeenkomstige genormaliseerde spanning dat het lasapparaat uitgeeft.
X Lasactiviteit. Duidt aan hoelang het lasapparaat kan werken en hoelang het moet stoppen met werken om af te koelen. De tijdsduur wordt uitgedrukt in % op basis van een cyclus van 10 min. (bv. 60% betekent 6 min. werken en 4 min. inactiviteit).
A / V Instelrange van de stroomsterkte en bijbehorende spanningsboog.
- J) Gegevens van de voedingslijn.
U1 Voedingsspanning (toegelaten tolerantie: +/- 10%).
I1 eff Opgenomen efficiënte stroomsterkte.
I1 max Maximum opgenomen stroomsterkte
- K) Serienummer
L) Gewicht.
M) Veiligheidssymbolen: Lees de waarschuwingen omtrent de veiligheid

- Technische gegevens elektrodehouder** **Fig.8**
** (Dit onderdeel is niet aanwezig op sommige modellen).

Overige technische gegevens Fig. 2b

- Normaal gebruik bij 40 °C gedurende 1 uur.
- S) Maximale stroom en respectievelijke boogspanning.
T) Bruikbare elektrode.
U) Genormaliseerde stroom die wordt geproduceerd door het lastoestel.
V) Nominale lasstroom 1 uur. Geeft aan hoe lang het lastoestel kan werken en om de hoeveel tijd de werkzaamheden moeten worden onderbroken om het toestel af te laten koelen. De tijd wordt uitgedrukt in % op basis van een uur.
Z) Aantal lasbare elektroden in een uur.

Inwerkingstelling



- De elektrische aansluitingen moeten uitgevoerd worden door ervaren en gekwalificeerd personeel.
- Vergewis u ervan dat het lasapparaat uitgeschakeld en losgekoppeld is van de voedingsbron tijdens alle fasen van de inwerkingstelling.
- Controleer dat het stopcontact waaraan het lasapparaat wordt aangesloten beveiligd is door de nodige veiligheidsinrichtingen (zekeringen of stroomonderbreker) en dat deze aangesloten is op een aarding.
- Het apparaat mag alleen worden aangesloten op een leiding met een "neutrale" die met de aarde is verbonden.

Assemblage en elektrische aansluiting

- Assemblage en lossen delen in de verpakking. **Fig.6**
- Controleer dat de elektrische lijn de spanning en frequentie uitgeeft overeenstemmend met die van het lasapparaat en dat er een zekering met vertraging voorzien werd geschikt voor de geleverde nominale maximumstroomsterkte (I2max) **Fig.3,1**.
- ⓘ Om het te laten voldoen aan de vereisten van de norm EN61000-3-11 (Flicker) raden wij aan het lasapparaat aan te sluiten op punten in het net met een lagere impedantie dan $Z_{max} = \text{Fig.3,4}$.
- Voedingsstekker. Indien het lasapparaat geen stekker heeft, moet een genormaliseerde stekker aan de voedingskabel aangesloten worden (2P+T voor 1Ph en 3P+T voor 3Ph) met een geschikte capaciteit **Fig.3,2**.
- Voor de lastoestellen uitgerust met omschakelaar voor de selectie van twee voedingsspanningen, moet u controleren dat de stopinrichting insteekt en het gebruik van één enkele spanning **Fig.4** toelaat.
- ⓘ Bij levering zijn lasapparaten zo op de fabriek ingesteld om te werken bij de hoogste voedingsspanning.

Vorbereiding van het lascircuit

- Sluit de aarddraad** aan op het lasapparaat en op het werkstuk, zo dicht mogelijk bij de plaats op het werkstuk dat gelast moet worden.
- Sluit de draad met de elektrodehouder** aan op het lasapparaat en monteer de elektrode op de elektrodehouder. Raadpleeg de instructies van de fabrikant van de betreffende elektroden voor de aansluiting en de lasstroom.
- ⓘ Voor lasapparaten die wisselstroom uitgeven is het van geen belang aan welk aansluitpunt de elektrode verboden wordt.
- ⓘ Voor lasapparaten die een gelijkstroom leveren moeten meestal de elektroden aangesloten worden op de positieve klem; slechts enkele elektroden (bv. met rutielbekleding) moeten aan de negatieve klem aangesloten worden.
- ⓘ De aanbevolen secties (mm²) voor de laskabel, in functie van de geleverde maximale nominale stroomsterkte (I2max) staan vermeld in **Fig.3,3**.

** (Dit onderdeel is niet aanwezig op sommige modellen).

Lasproces: beschrijving van de commando's en signaleringen

Nadat u alle fasen van de inwerkingstelling heeft uitgevoerd moet u het lasapparaat aanschakelen en de afstellingen uitvoeren.

Instelling lasstroom

Selecteert de lasstroom in functie van de elektrode ter hoogte van de lasnaad en de laspositie.

De benaderende te gebruiken stroomsterkten voor de verschillende elektrodediameters staan in **Fig.5** vermeld.

- ⓘ Forceer het handwielje niet want dit zou het lastoestel kunnen beschadigen. Controleer de instelling via de aanduider voor de stroomregeling.
- ⓘ Om de lasboog met de beklede elektrode te ontsteken, moet u hem op het te lassen werkstuk wrijven en net nadat de boog ontstoken werd moet hij constant op een afstand gelijk aan de elektrodediameter gehouden worden onder een hoek van circa 20 - 30 graden in de vorderingszin.

Controlelampje voor thermische interventie

Wanneer het controlelampje brandt, betekent dit dat de thermische beveiliging werkt. Bij overschrijding van de belasting "X" vermeld op het typeplaatje, **zaleen thermische beveiliging** het proces onderbreken alvorens het lasapparaat kan beschadigd worden. Wacht totdat de werking werd hersteld, en daarna nog best enkele minuten. Indien de thermische beveiliging constant tussenkomt, betekent dit dat er te hoge prestaties gevraagd worden aan het lasapparaat. De lasbelasting mag niet continu overschreden worden daar dit het apparaat kan beschadigen.

Tips voor het gebruik

- Gebruik enkel een elektrische verlengdraad wanneer dit werkelijk nodig is en mits deze een doorsnede heeft gelijk of groter dan die van de voedingskabel, en voorzien is van een aardgeleider.
- Sluit de luchtinlaten van het lasapparaat nooit af. Berg het niet op in dozen of kasten waar geen voldoende ventilatie voorzien is.
- Gebruik het lasapparaat niet in omgevingen met: gas, dampen, geleidende poeders (bv. ijzervijzels), zoute lucht, bijtende rook en andere agentia die de metallische delen en elektrische isoleringen kunnen beschadigen.
- ⓘ De elektrische delen van het lasapparaat werden behandeld met beschermende harsen. **Bij het eerste gebruik is het mogelijk dat er rook ontstaat**; dit is te wijten aan het hars, dat volledig is opgedroogd. De rookvorming zal slechts enkele minuten duren.

Onderhoud



Schakel het lasapparaat uit en trek de stekker uit het stopcontact alvorens onderhoudswerkzaamheden uit te voeren.
Buitengewoon onderhoud uit te voeren door ervaren of gekwalificeerd personeel op elektromechanisch vlak, op regelmatige tijdstippen, in functie van het gebruik. (Toepassing van de regel EN 60974-4)
• Inspecteer de binnenkant van het lasapparaat en verwijder het stof dat afgezet werd op de elektrische delen (gebruik perslucht) en op de elektronische kaarten (gebruik een heel zachte borstel of geschikte producten). • Controleer of de elektrische aansluitingen goed vastgedraaid zijn en dat de isolering van de bekabeling niet beschadigd is. • Smeer de bewegende delen van de transformator met vet op hoge temperatuur.

SV

Bruksanvisning



Läs bruksanvisningen noggrant innan svetsen används.

Anläggningarna för bågs svetsning med MMA-belagd elektrod som hädanefter (kallas hädanefter för "svets") är avsedda för industriell och yrkesmässig användning. Kontrollera att svetsen installeras och repareras av kunniga personer, i enlighet med gällande lagstiftning och olycksförebyggande föreskrifter. Kontrollera att operatören har tränats för att använda svetsen samt känner till riskerna som är förenade med bågs svetsning och nödvändiga säkerhets- och nödåtgärder. Detaljerad information finns i häftet "Installation och användning av apparatur för bågs svetsning": IEC eller CLC/TS 62081.

Säkerhetsföreskrifter



- Kontrollera att matningsuttaget som svetsen ansluts till skyddas av skyddsanordningar (säkringar eller automatisk brytare) och är anslutet till jordsystemet.
- Kontrollera att stickkontakten och matningskabeln är i ett gott skick.
- Kontrollera att svetsen är avstängd innan stickkontakten sätts in i matningsuttaget.
- Stäng av svetsen och dra ut stickkontakten ur matningsuttaget så fort arbetet har avslutats.
- Använd av svetsen och dra ut stickkontakten ur matningsuttaget innan svetskablar ansluts, den kontinuerliga tråden monteras, delar på brännaren och trådmarmekanismen byts ut, underhållsinslag utförs och innan svetsen flyttas (använd handtagen som sitter på svetsen).
- Ta inte i spänningssatta delar med bara händer eller med våta kläder. Isolera dig själv elektriskt från elektroden, från arbetsstycket som ska svetsas samt från eventuella metalldelar som finns i närheten, som är jordanslutna. Använd lämpliga handskar, skor, kläder och isolerande och brandtåliga torra mattor.
- Använd svetsen i en torr och väl ventilerad miljö. Utsätt inte svetsen för regn eller direkt solljus.
- Använd endast svetsen om alla paneler och skärmar är på plats och korrekt monterade.
- Använd inte svetsen om den har ramlat eller om den har utsatts för slag. Det kan hända att svetsen inte längre är säker. Låt kontrollera svetsen av en kunnig och behörig person.



- Eliminera svetsrök med en lämplig naturlig ventilation eller med en rökut sugare. Det är nödvändigt att tillämpa ett systematiskt tillvägagångssätt för att bedöma exponeringsbegränsningar för svetsrök beroende på dess komposition, koncentration och tidslängd för exponering av röken.
- Svetsa inte rena material med klorerade lösningsmedel eller i närheten av sådana ämnen.



- Använd svetsmask med adiaktiniskt glas lämpligt för svetsprocessen. Byt ut masken om den är skadad. Strålningen kan passera genom masken.
- Bär brandhårdiga handskar, skor och kläder som skyddar huden från strålarna från svetsbågen och gnistorna. Använd inte oljiga eller feta kläder. En gnista kan sätta eld på kläderna. Använd skyddsskärmar för att skydda personer i din omgivning.
- Ta inte med bara händer i glödande delar såsom brännare, elektrodhållartång, elektrodändar och nyligen svetsade arbetsstycken.
- Svetsningen av metallen förorsakar gnistor och flisor. Bär skyddsglasögon med skydd på sidan om ögonen.



- Svetsgnistor kan förorsaka brand.
- Svetsa eller skär inte i områden där det förekommer brandfarligt material, gaser eller ångor.
- Svetsa eller skär inte behållare, tuber, behållare eller rör, om inte en erfaren och kunnig person har kontrollerat att materialet kan svetsas och att materialet iordningställs på ett lämpligt sätt.
- Ta bort elektroden från elektrodhållartången när du är klar med svetsningen. Försäkra dig om att ingen del av elektrodhållartångens elektriska krets kommer i kontakt med jordkretsen: i annat fall kan överhettning och brand uppstå.



EMF Elektromagnetiska fält

Strömmen för svetsning avger elektromagnetiska fält (EMF), i närheten av kretsen för svetsning eller svetsar. De elektromagnetiska fälten kan påverka medicinska proteser såsom till exempel pacemaker.

Lämpliga skyddande åtgärder skall vidtas för bärare av protes. Till exempel så skall man hindra tillträde till område där svetsen används. Bärare av proteser skall kontakta läkare innan de närmar sig området för svetsen.

Denna utrustning uppfyller kraven för teknisk standard för produkt för att enbart användas inom industrin och för professionell användning. Man svarar inte för de avsedda gränserna för utsättning av elektromagnetiska fält inom hushåll.

Applicera följande åtgärder för att minska exponeringen mot elektromagnetiska fält (EMF):

- Ställ er inte med kroppen mellan sladdarna. Håll båda sladdarna på samma sida av kroppen.
- När det är möjligt så linda svetsladdarna och fixera med självhäftande tejp.
- Linda inte sladdarna runt kroppen.
- Anslut återledaren till delen som skall arbetas så nära svetspunkten som möjligt.
- Svetsa inte genom att stödja svetsen mot kroppen.
- Håll huvud och kropp så långt borta från svetskretsen som möjligt. Arbeta inte i närheten

av svetsen eller sitta eller stöja sig mot den. Minimum avstånd: **Fig 7 Da** = cm 50; **Db** = cm.20.



Utrustning av klass A

Denna utrustning har tillverkats för att användas i industrimiljö och för professionellt bruk. I hushållet och där det anslutits till ett allmänt lågspänningsnät som försörjer hushåll så kan det vara svårt att försäkra den elektromagnetiska kompatibiliteten på grund av ledningsbundna eller strålade störningar.



Svetsning under farliga förhållanden

- Om du måste svetsa under förhållanden där risk föreligger för elektriska urladdningar, kvävning, eller i närvaro av material som kan antändas eller explodera, ska du se till att en kunnig person bedömer förhållandena i förhand. Kontrollera att det finns personer i närheten som är utbildade att ingripa i händelse av nödsituation. Tillämpa tekniska skyddsmedel som anges i 5.10; A.7; A.9 i den tekniska specifikation IEC eller CLC/TS 62081.
- Om arbete måste utföras på en höjd ovanför marken, ska alltid säkerhetsplattformar användas.
- Om flera svetsar arbetar på samma arbetsstycke eller på arbetsstycken som är elektriskt sammankopplade, kan spänningarna vid tomgång på elektrodhållarna eller brännarna tillsammans överstiga säkerhetsnivån. Kontrollera att en ansvarig kunnig person i förhand bedömer om det förekommer risker och tillämpa eventuellt säkerhetsföreskrifterna som anges i 5.9 i den tekniska specifikation IEC eller CLC/TS 62081.



Ytterligare föreskrifter

- Använd inte svetsen för ändamål som de inte är avsedd för, som t.ex. att tina vattenledningsrör.
- Ställ svetsen på en plan och stabil yta, och se till att den inte kan flytta sig. Platsen ska medge god kontroll över svetsen, men den ska inte kunna träffas av svetsgnistor.
- Lyft inte upp svetsen. Det finns inte några lyftanordningar.
- Använd inte kablar med skadad isolering eller med anslutningar som glappar.

Beskrivning av svetsen

Svetsen är en strömtransformator för manuell bågs svetsning med MMA-belagda elektroder. Svetsen kan avge likström eller växelström, beroende på modell. Transformatorns elektriska egenskaper är av typ fallande. Handboken refererar till en rad svetsar som skiljer sig från varandra på några punkter. Identifiera vilken modell du har i **Fig. 1**.

Huvuddelar Fig.1

- Matningskabel
- ON/OFF-brytare (FRÅN/TILL). På vissa svetsar finns en kommutator som även medger att välja mellan två olika matningsspänningar
- Reglering av svetsström.
- Indikator för strömreglering.
- Kontrollampa för utlöst överhettningsskydd
- Uttag för svetskablar: likström (+ -), växelström (~ ~) (Kablar på vissa svetsar är direktanslutna)

Tekniska data

Prestandan för svetskretsen har uppdaterats i enlighet med den europeiska referensstandard som trädde i kraft i juli 2015. Svetskretsens prestanda har uppmätts i en miljö med 40°C. Vid lägre temperatur är prestandan högre.

Märkplåten sitter på svetsen. Märkplåten Fig. 2 är ett exempel på hur den kan se ut.

- Tillverkarens namn och adress.
- Europeisk standard för tillverkning och säkerhet för svetsanläggningar
- Symbol för svetsens inre struktur
- Symbol för avsedd svetsprocedur
- Symbol för avgiven ström: **E1** växelström, **E2** likström.
- Typ av nödvändig matning:
1` enfas växelspanning; frekvens.
- Skyddsgrad för solida och flytande ämnen.
- Symbol som indikerar att svetsen kan användas i miljöer där risk för elektriska urladdningar förekommer
- Prestanda för svetskrets.

UOV Min. och max. spänning vid tomgång (öppen svetskrets).

I2, U2 Ström och respektive standardiserad spänning som svetsen avger.

X Svetsdrift. Indikerar hur länge svetsen kan arbeta och hur länge den måste vara stilla för att kylas ned. Tiden anges i % baserat på en cykel på 10 min. (t.ex. 60 % innebär 6 min. drift och 4 min. paus).

A / V Justerfält för spänning och respektive bågs spänning.

- Data för matningslinje.

U1 Matningsspänning (tillåten tolerans: +/- 10%).

I1 eff Effektiv spänningsförbrukning.

I1 max. Max. spänningsförbrukning.

- Tillverkningsnr

- Vikt.

- Säkerhetssymboler: Läs säkerhetsföreskrifterna.

- Tekniska data för trådmatare **Fig.8**

** (Denna komponent ingår inte för vissa modeller).

Andra tekniska specifikationer Fig.2b

Normal användning vid 20° C i 1 timme.

- Maximal ström och respektive ljusbågsspänning.

- Elektrod som kan användas.

- Normaliserad ström svetsen förbrukar.

- V) Svetsning 1 timme. Anger hur länge svetsen kan arbeta och hur länge den måste vara avstängd för att svalna. Tiden uttrycks i % av en timme.
- Z) Antal elektroder som kan svetsas på en timme.

Driftsättning



- De elektriska anslutningarna ska utföras av kunniga och behöriga personer.
- Kontrollera att svetsen är avstängd och fränkopplad från matningsuttaget under alla momenten för driftsättning.
- Kontrollera att matningsuttaget som svetsen ansluts till skyddas av skyddsanordningar (säkringar eller automatisk brytare) och är anslutet till jordsystemet.
- Utrustningen måste vara ansluten till ett försörjningssystem med en ledare för "neutral" som är jordansluten.

Hopmontering och elektrisk anslutning

- Montera samman de isärtagna delarna i emballaget **Fig. 6**.
- Kontrollera att elinjen avger den spänning och frekvens som överensstämmer med svetsen, samt att den är försedd med en långsam säkring som är lämplig för max. nominell ström som avges (I2 max.) **Fig. 3.1**.
- ⓘ För att kunna uppfylla kraven i standard EN61000-3-11 (Fliker) flimmer så rekommenderas det att ansluta svetsen till punkterna på gränssnittet för försörjningsnätet som har en impedans som är mindre än Z_{max} = **Fig. 3.4**.
- Matningskontakt. Om svetsen inte är försedd med kontakt, ska en standardiserad stickkontakt anslutas till matningskabeln (2P+T för 1-fas och 3P+T för 3-fas) med lämplig kapacitet **Fig. 3.2**.
- På svetsar försedda med kommutator för att välja mellan två matningsspänningar, ska du försöka dig om att slaglängdsstoppet är ilagt, för att garantera att endast en spänning används **Fig. 4**.
- ⓘ Svetsarna är fabriksinställda för att fungera med högsta matningsspänning.

Förberedelse av svetskrets

- Anslut jordkabeln** till svetsen och arbetsstycket som ska svetsas så nära arbetspunkten som möjligt.
- Anslut kabeln med elektrodhållartången** till svetsen och montera elektroden på tången. Se elektrodtilverkares anvisningar angående anslutningen och svetsströmmen.
- ⓘ För svetsar som avger växelström spelar det inte någon roll vilket uttag som elektroden ansluts till.
- ⓘ För svetsar som avger likström, ska den övervägande delen av elektroderna anslutas till det positiva uttaget. Endast några elektroder (t.ex. rutilöverdragna elektroder) ska anslutas till det negativa uttaget.
- ⓘ De rekommenderade tvärsnitten (mm²) för svetskabeln, baserat på max. nominell ström som avges (I2 max.), anges i **Fig. 3.3**.

** (Denna komponent ingår inte för vissa modeller).

Svetsprocedur: Beskrivning av reglage och varningsetiketter

När alla momenten för driftsättning har utförts, slå till svetsen och utför regleringarna.

Reglering av svetsström

Välj svetsström beroende på elektroden på fogen och svetspositionen. Strömvärdena som ska användas för de olika elektrodtyperna listas uppskattningsvis i **Fig. 5**.

- ⓘ Vrid inte på reglervredet med våld, svetsen kan skadas. Kontrollera regleringen på indikatorn för strömregleringen.
- ⓘ För att tända svetsbågen med den belagda elektroden, gnid elektroden på arbetsstycket som ska svetsas. När svetsbågen tänds ska den hållas konstant på ett avstånd som är lika med elektrodens diameter och vinklad cirka 20 - 30 grader i matningsriktningen.

Kontrollampa för utlöst överhettningsskydd

Tänd kontrollampa innebär att överhettningsskyddet är i funktion. Om du överstiger svetsbelastningen "X" som anges på märkplåten, avbryter en **överhettningsskyddare** arbetet innan svetsen skadas. Vänta tills funktionen återställs och ytterligare några minuter om det är möjligt. Om överhettningsskyddet löser ut kontinuerligt innebär detta att svetsen utsätts för en alltför hög belastning. Överdriv inte användningen av svetsen. I annat fall kan den skadas.

Rekommenderad användning

- Använd endast förlängningskabel om det är absolut nödvändigt. Förlängningskabeln ska ha samma tvärsnitt eller grövre som matningskabeln och vara försedd med jordledare.
- Täck inte över svetsens luftintag. Stäng inte in svetsen i behållare eller hyllor som saknar lämplig ventilation.
- Använd inte svetsen i miljöer som innehåller: Gaser, ångor, ledande damm (t.ex. slipdamm från järn), salthaltig luft, frätande rök eller andra ämnen som kan skada metalldelarna och de elektriska isoleringarna.
- ⓘ De elektriska delarna på svetsen har behandlats med skyddande harts. Vid den första användningen kan rök bildas. Rök bildas när hartsen torkar fullständigt. Efter några minuter upphör röken.

Underhåll



Stäng av svetsen och dra ut kontakten ur matningsuttaget innan underhållsreparering utförs. **Extra underhåll ska utföras regelbundet av personal som är kunnig och behörig inom elektromekanik**, beroende på hur mycket svetsen används. (Tillämpa regeln EN 60974-4 • Kontrollera svetsen invändigt och ta bort damm som lägger sig på de elektriska

delarna (med tryckluft) och på kretskorten (med en mycket mjuk borste eller med därtill avsedda produkter). • Kontrollera att de elektriska anslutningarna är ordentligt ådragna och att kablarnas isolering inte är skadad. • Smörj transformatorns rörliga delar med högtemperaturfett.

NO

Instruksjonsmanual



Les denne instruksjonsmanualen nøye før bruk av sveisemaskinen. MMA manuelle metallbuesveisesystemer som bruker belagte elektroder med begrenset bruksområde er heri referert til som "sveisemaskiner". Sørg for at sveisemaskinen kun installeres og repareres av kvalifiserte personer eller eksperter, i overholdelse med loven og med ulykkesforhindrende bestemmelser. Sørg for at operatøren er opplært i bruken av og risikoene tilknyttet buesveisingprosessen og i de nødvendige beskyttelsestiltakene og nødprosedyrene. Detaljert informasjon finnes "Installasjon og bruk av buesveisingssystem"-brosjyren: **IEC eller CLC/TS 62081**.

Sikkerhetsvarsler



- Sikre at strømkontakten som sveisemaskinen er koblet til, er beskyttet med passende sikkerhetsinnretninger (sikringer eller automatisk utkobling) og at den er jordet.
- Sikre at pluggen og strømkabelen er i god stand.
- Sørg for at sveisemaskinen er slått av før den plugges i strømkontakten.
- Slå maskinen av og dra pluggen ut av strømkontakten når du er ferdig med arbeidet.
- Slå sveisemaskinen av og dra pluggen ut av strømkontakten før tilkobling av sveisekabler, installering av kontinuerlig tråd, utbytting av deler på sveiseapparatet eller trådfremmateren, utføring av vedlikehold, eller flytting (bruk bærehåndtaket på sveisemaskinen).
- Ikke berør strømførende deler med bar hud eller våte klær. Isoler deg fra elektroden, stykket som skal sveise og tilgjengelige jordete metalldele. Bruk hansker, fottøy og klær designet for dette formålet og tørre ikke-brennbare isoleringsmatter.
- Bruk sveisemaskinen på et tørt ventilert område. Ikke utsett sveisemaskinen for regn eller direkte solskinn.
- Bruk sveisemaskinen kun dersom alle panelene og vernene er på plass og korrekt montert.
- Ikke bruk sveisemaskinen dersom den har vært sluppet ned eller slått, da dette muligens ikke er trygt. Få den sjekket av en kvalifisert person eller en ekspert.



- Eliminere sveisedunster gjennom passende naturlig ventilasjon eller med en røykventilator. En systematisk tilnærming må brukes for å vurdere grensene for eksponering til sveisedunster, avhengig av deres sammensetning, konsentrasjon og lengden på eksponeringen.
- Ikke sveis materialer som har blitt rengjort med klorholdige løsemidler eller som har vært nær slike substanser.



- Bruk en sveisemaske med adiaktinisk glass passende for sveising. Bytt ut masken om den blir skadet; den kan slippe inn stråling.
- Bruk brannsikre hansker, fottøy og klær for å beskytte huden fra strålene som produseres av sveisebuen og fra gnister. Ikke bruk oljete klær da en gnist kan sette fyr på dem. Bruk vernebeskyttelse for å beskytte mennesker i nærheten.
- Ikke la bar hud komme i kontakt med varme metalldele, som sveiseapparatet, elektrodeholdergripere, elektrodestubber eller nysveisede deler.
- Metallarbeide skaper gnister og fliser. Bruk vernebriller med beskyttende sidevern.



- Sveisegnister kan utløse branner.
- Ikke sveis eller kutt i nærheten av brannfarlige materialer, gasser eller damper.
- Ikke sveis eller kutt beholdere, sylindere, tanker eller rør med mindre en kvalifisert tekniker eller ekspert har sjekket at det er mulig å gjøre dette, eller har gjort nødvendige forberedelser.
- Fjern elektroden fra elektrodeholdergripere når du har fullført sveiseoperasjoner. Sørg for at ingen del av elektrodeholdergripere berører bakken eller jordkretser: Tilfeldig kontakt kan føre til overoppheting eller utløse en brann.



EMF Elektromagnetiske felt
Sveisestrømmen danner elektromagnetiske felt (EMF) i nærheten av sveisekretsen og sveiseapparatet. Elektromagnetiske felt kan gi interferens for medisinske hjelpemidler, som for eksempel pacemakere.

Det må tas tilstrekkelige forholdsregler for personer som bruker medisinske hjelpemidler. For eksempel må de ikke gis tilgang til området der sveiseapparatet brukes. Brukere av medisinske hjelpemidler må rådføre seg med lege før de nærmer seg området der sveiseapparatet blir brukt. Dette apparatet tilfredsstiller kravene til teknisk standard for produkt til bruk i industrielle og profesjonelle miljøer. Det kan ikke garanteres at kan overholde de grenser som gis for elektromagnetiske felt i hjemmet.

Bruk følgende forholdsregler for å minke den grad man utsettes for elektromagnetiske felt (EMF):

- I plasser deg med kroppen på sveisekablene. Hold begge sveisekablene på samme

side av kroppen.

- Når det er mulig tvinner man sammen sveisekablene og fester dem med tape.
- Ikke vikle sveisekablene rundt kroppen.
- Kople jordingskabelen til det nærmeste bearbeidingsstykket.
- Ikke utfør sveising med sveisemaskinen hengende fra kroppen.
- Hold hode og kroppen så langt fra sveisekretsen som mulig. Ikke arbeid nær, sittende eller støttet på snesemaskinen. Minimumsdistanse: **Fig 7 Da** = cm 50; **Db** = cm.20.



Apparat i klasse A

Dette apparatet er utviklet for bruk i industrielle og profesjonelle miljøer.

I hjemmet og i miljøet som mottar strømførelse med lav spenning kan det bli vanskelig å sikre overholdelse av grensene for elektromagnetisk kompatibilitet, på grunn av la forstyrrelser som blir tilført eller strålet.



Sveising under risikable forhold

- Dersom sveising må utføres under risikable forhold (elektriske utladninger, kvelning, nærvær av brannfarlige eller eksplosive materialer), sørg for at en autorisert ekspert evaluerer forholdene på forhånd. Sørg for at opplært personale er til stede, som kan gripe inn ved et nødstilfelle. Bruk beskyttende utstyr beskrevet i 5.10; A.7; A.9 i IEC eller CLC/TS 62081 teknisk spesifisering.
- Dersom du må jobbe i en posisjon hevet over bakkenivå, må du alltid bruke en sikkerhetsplattform.
- Dersom mer enn en sveisemaskin må brukes på samme stykke, eller i tilfeller hvor stykker er elektrisk koblet, kan summen av tomgangsspenningen på elektrodeholderne eller på sveiseapparatene overskride sikkerhetsnivåene. Sørg for at en autorisert ekspert evaluerer forholdene på forhånd for å se om slik risiko er tilstede og om nødvendig ta i bruk beskyttende tiltak beskrevet i 5.9 av IEC eller CLC/TS 62081 teknisk spesifisering.



Ytterligere varsler

- Ikke bruk sveisemaskinen for andre formål enn beskrevet, for eksempel for å tine frosne vannrør.
- Plasser sveisemaskinen på en flat stabil overflate og sørg for at den ikke kan bevege seg. Den må være plassert på en slik måte at den lar seg kontrollere under bruk uten risiko for å bli dekket av sveiseignister.
- Ikke løft sveisemaskinen. Ingen løfteinnretninger er festet til maskinen.
- Ikke bruk kabler med skadet isolasjon eller løse koblinger.

Beskrivelse av sveisemaskinen

Sveisemaskinen er en strømtransformator for manuell buesveising med MMA-belagte elektroder.

Avhengig av modellen kan sveisemaskinen levere likestrøm (+ -) eller vekselstrøm (~ ~).

Transformatorens elektriske karakteristikk er av den fallende typen.

Denne manualen viser til en rekke sveisemaskiner som avviker i noen av spesifikasjonene. Identifiser din modell i **fig. 1**.

Hoveddeler **fig. 1**

- A) Strømkabel
- B) PA-/AV-bryter. Noen sveisemaskiner er utstyrt med en bryter som lar deg velge mellom forskjellige forsyningsspenninger
- C) Sveisestrømjustering.
- D) Strømjusteringsindikator
- E) Varmesikringssignal
- F) Koblinger for sveisekabler: likestrøm (+ -); vekselstrøm (~ ~) (Noen sveisemaskiner kan ha direktekoblede kabler).

Tekniske data

Ytelsene til sveisekretsen er blitt oppdatert i forhold til den gjeldende europeiske standarden som trådte i kraft i juli 2015.

Ytelsene til sveisekretsen er blitt målt ved en romtemperatur på 40 °C. Ved lavere temperaturer vil ytelsene være høyere.

En dataplate er festet til sveisemaskinen. **Fig. 2** viser et eksempel på denne platen.

- A) Navn og adresse på produsent.
- B) Europeisk referansestandard for konstruksjon og sikkerhet for sveiseutstyr
- C) Symbol for sveisemaskinens interne struktur
- D) Symbol for den forutsette sveiseprosessen.
- E) Symbol for levert strøm: **E1** Vekselstrøm, **E2** likestrøm.
- F) Påkrevd inngangsstrøm:
1~ vekslende enkeltfasert spenning, frekvens.
- G) Beskyttelsesnivå for tørrstoff og væsker
- H) Symbol som indikerer muligheten for å bruke sveisemaskinen i miljøer som kan være utsatt for elektriske utladninger
- I) Sveisekretsytelse.
U0V Minimum og maksimum åpen kretsspenning (åpen sveisekrets).
I2, U2 Strøm og tilsvarende normalisert spenning levert av sveisemaskinen.
X Driftssyklus. Indikerer hvor lenge sveisemaskinen kan jobbe og hvor lenge den må hvile for å kjøles ned. Tiden er uttrykt i % basert på en 10 minutters syklus (dvs. at 60 % betyr 6 minutters jobb og 4 minutters hvile).
- J) Strømforsyningsdata.
U1 Innmatingspenning (tillatt toleranse: +/- 10 %).
I1 eff Effektiv absorbert strøm.
I1 maks Maksimum absorbert strøm.
- K) Serienummer
- L) Vekt.
- M) Sikkerhetssymboler: Se sikkerhetsvarsler

- Tekniske data for elektrodeholdergriperen** **Fig. 8**

** (Denne komponenten er kanskje ikke inkludert med noen modeller).

Andre teknisk data **Fig. 2b**

Ved normal bruk ved 20 °C i 1 time.

S) Maksimal strøm og den tilhørende buespenningen.

T) Elektrode som kan brukes.

U) Normalisert strøm som sveisemaskinen leverer.

V) Sveiseaktivitet 1 time. Angir hvor lenge sveisemaskinen kan arbeide, og hvor lenge den må stoppes for nedkjøling. Tiden er uttrykt i % av en time.

Z) Antall elektroder som kan sveises på en time.

Oppstart



■ Kobling til strømmettet må utføres av ekspert eller kvalifisert personale.

■ Sikre at sveisemaskinen er slått av og at pluggen ikke er i strømkontakten før denne prosedyren utføres.

■ Sikre at strømkontakten som sveisemaskinen er koblet til er beskyttet av sikkerhetsinnretninger (sikringer eller automatbryter) og jordet.

■ Apparatet må kun være koblet til et strømsystem der den nøytrale lederen er jordet.

Montering og elektriske koblinger

> Montering av frakoblede deler funnet i forpakningen **fig. 6**.

> Sjekk at strømforsyningen leverer spenningen og frekvensen som svarer til sveisemaskinen og at den er utstyrt med en forsikringskrets som passer til maksimalt levert strøm (I2max) **fig. 3,1**.

ⓘ For å oppfylle kravene i forskrift EN61000-3-11 (Fliker), anbefales det at man kople sveisemaskinen til de grensesnittpunktene der strømforsyningen har impedens på under Zmax = **fig. 3,4**.

> Plugg. Dersom sveisemaskinen ikke er utstyrt med en plugg, må en standardisert plugg (2L+J for 1F og 3L+J for 3F) med passende kapasitet festet til strømkabelen **fig. 3,2**.

> For å velge to forsyningsspenninger i de sveisemaskinene som er utstyrt med en bryter, sikre at grensebryteren er på og kun tillate bruk av en spenning **fig. 4**.

ⓘ Sveisemaskinene er satt til høyeste spenning ved fabrikk.

Forberedelse av sveisekretsen

> Koble jordledningen** til sveisemaskinen og til sveisestykket, så nært som mulig til sveisepunktet.

> Koble kabelen med elektrodeholdergriperen** til sveisemaskinen og monter elektroden på griperen. Se elektrodeprodusentens instruksjoner vedrørende kobling og sveisestrøm.

ⓘ I sveisemaskiner som leverer vekselstrøm, er det ikke viktig hvilken kobling elektroden er koblet til.

ⓘ I sveisemaskiner som leverer likestrøm er de fleste elektrodene festet til det positive festet, og kun noen elektroder (som f.eks. Rutile-belagte) er koblet til det negative festet.

ⓘ De anbefalte tverrsnittene (mm²) for sveisekabelen, basert på maksimalt levert merkestrøm (I2 maks), er vist i **fig. 3,3**.

** (Denne komponenten er kanskje ikke inkludert med noen modeller).

Sveiseprosess: beskrivelse av kontroller og signaler

Når du har satt sveisemaskinen i drift, slå den på og utfør de nødvendige justeringene.

Justering av sveisestrømmen

Velg sveisestrøm avhengig av elektroden, fugen og sveiseposisjonen.

Indikatorer på strøm som kan brukes med de forskjellige elektrodediametrene er oppført i **fig. 5**.

ⓘ Ikke tving justeringssvinghjulet da dette kan skade sveisemaskinen. Sjekk justeringen på strømjusteringsindikatoren.

ⓘ For å starte sveisebuen med den belagte elektroden, stryk den langs stykket som skal sveises og så snart buen startes, holdes den på en avstand som svarer til elektrodediameteren og i en vinkel på omtrent 20 - 30 grader i sveiseretningen.

Varmesikringssignal

Varselystet tent betyr at varmesikringen er på.

Dersom driftssyklus "X" vist på dataplaten overskrides vil en varmesikring stoppe maskinen før skade oppstår. Vent på at drift gjenoppnas, og vent om mulig noen minutter til.

Dersom varmesikringen fortsetter å kutte inn, blir sveisemaskinen presset utover sine normale driftsnivåer. Sveisetilstandene må ikke til stadighet overskrides, da dette kan skade sveisemaskinen.

Anbefalinger for bruk

■ Skjøteledning må kun brukes når det er absolutt nødvendig, gitt at den har like stort eller større tverrsnitt enn strømkabelen, og at den er utstyrt med en jordledning.

■ Ikke blokker sveisemaskinens luftinntak. Ikke lagre sveisemaskinen i beholdere eller på hyller som ikke garanterer passende ventilasjon.

■ Ikke bruk sveisemaskinen i miljøer hvor det er gass, damper, strømledende pulver (f.eks. jernspån), dårlig luft, etsende damper eller andre midler som kan skade metalldelene og den elektriske isolasjonen.

ⓘ De elektriske delene på sveisemaskinen har blitt behandlet med beskyttende harpiks. Når den brukes for første gang, kan røyk oppstå. Dette er forårsaket av at harpiksen tørker fullstendig. Røyken bør kun vare noen minutter.

Vedlikehold



Slå av sveisemaskinen og ta pluggen ut av strømkontakten for noe vedlikehold utføres.

Ekstraordinært vedlikehold må utføres av ekspert eller kvalifisert elektriske mekanikere periodisk, avhengig av bruk. (Bruke regelen EN 60974-4)

• Inspiser innsiden av sveisemaskinen og fjern støv avsatt på elektriske deler (med

komprimert luft) og kretskort (med en svært myk børste og passende rengjøringsprodukter).
• Sjekk at de elektriske koblingene er stramme og at isolasjonen på ledningene ikke er skadet.
• Smør bevegelige deler på transformatoren med høytemperatursmurning.

FI

Käyttöohjekirja



Lue huolellisesti tämä käyttöohjekirja ennen hitsauskoneen käyttöä.

MMA-vaipoitettua hitsauspuikkoa käyttävät kaarihitsausjärjestelmät, joita kutsutaan tässä nimityksellä "hitsauskoneet", on suunniteltu teollisuus- ja ammattikäyttöä varten.

Varmistu siitä, että hitsauskone asennetaan ja korjaustoimet suoritetaan ainoastaan ammattitaitoisten työntekijöiden tai asiantuntijoiden toimesta noudattaen voimassa olevia lakeja ja työsuojelumääräyksiä.

Varmistu siitä, että koneenhoitaja on koulutettu koneen käyttöä varten ja että hän on tietoinen riskeistä, jotka liittyvät kaarihitsaukseen sekä tuntee välttämättömät turvatoimet ja hätätoimenpiteet.

Yksityiskohtaista tietoa löytyy käyttöohjekirjan kohdasta "Kaarihitsausvarustuksen asennus ja käyttö": **IEC tai CLC/TS 62081**.

Turvavaroituksia



- Huolehti siitä, että pistorasia, johon hitsauskone kytketään, on suojattu asiaankuuluvilla suojalaitteilla (sulakkeilla tai automaattikytkimellä) ja että se on maadoitettu.
- Varmistu siitä, että pistotulppa ja virtakaapeli ovat hyvässä kunnossa.
- Ennen pistotulpan kiinnittämistä pistorasiaan, varmistu siitä, että hitsauskone on kytketty pois päältä.
- Kytke hitsauskone pois päältä ja irrota pistotulppa pistorasiasta heti, kun olet lopettanut työn.
- Kytke hitsauskone pois päältä ja irrota pistotulppa pistorasiasta ennen seuraavia toimenpiteitä hitsauskaapelien kytkeminen, jatkuvan langan asentaminen, hitsauspolttimen tai langansyöttölaitteen osien vaihtaminen, suoritettaessa huoltotoimia tai siirrettäessä konetta (käytä hitsauskoneen kuljetuskahvaa).
- Älä kosketa mitään sähköistettyä osaa paljaalla iholla ja kosteilla vaatteilla. Eristä itsesi elektrodista, hitsattavasta kappaleesta ja kaikista maadoitetuista metalliosista. Käytä suojakäsineitä, -jalkineita ja -vaatetusta, jotka on tarkoitettu tätä käyttöä varten ja käytä kuivia, syttymättömiä eristysmateriaaleja.
- Käytä hitsauskonetta kuivassa, hyvin tuuletetussa tilassa. Älä pidä hitsauskonetta sateessa tai suorassa auringonpaisteessa.
- Käytä hitsauskonetta vain, kun kaikki suojalevyt ja muut suojaimet ovat paikoillaan ja asennettuina asianmukaisella tavalla.
- Älä käytä hitsauskonetta, jos se on pudonnut tai iskeytynyt johonkin, sillä se voi olla vaarallinen. Anna ammattitaitoisen työntekijän tarkastaa se.



- Eliminoi kaikki hitsaussavut asianmukaisen, luonnollisen tuuletuksen avulla tai käyttäen savuimuria. Riippuen savujen koostumuksesta, pitoisuudesta ja altistumisajan pituudesta tulee noudattaa varovaisuutta lähestyttäessä hitsaussavujen vaikutusajaa.
- Älä hitsaa materiaaleja, jotka on puhdistettu kloridiliuotteilla tai vastaavilla aineilla.



- Käytä hitsausmaskia varustettuna hitsaukseen tarkoitetulla säteillä läpäisemättömällä lasilla. Vaihda vaurioitunut maski; se voi läpäistä säteilyä.
- Käytä tulenkestäviä suojakäsineitä, jalkineita ja muuta vaatetusta ihon suojaamiseksi hitsauskaaren aiheuttamilta säteiltä ja kipinöiltä. Älä käytä rnarvaan likaantuneita vaatekappaleita, sillä kipinät voisivat sytyttää ne tuleen. Käytä suojaimia lähellä oleskelevien henkilöiden suojaamiseksi.
- Älä anna paljaan ihon joutua kosketuksiin kuumien metalliosien kanssa, kuten hitsauspolttin, elektrodin pidikepuristimet, elektrodinpatkät tai vasta hitsatut osat.
- Metallin työstö saa aikaan kipinöitä ja hitsausjätteitä. Käytä hitsaajan suojalaseja varustettuina silmien sivusuojilla.



- Hitsauskipinät voivat sytyttää tulen.
- Älä hitsaa tai suorita katkaisua paikassa, jonka lähellä on syttyviä materiaaleja, kaasuja tai höyryjä.
- Älä hitsaa tai leikkaa säiliöastioita, sylintereitä, säiliöitä tai putkia ennen kuin ammattitaitoinen tekniikko tai asiantuntija on tarkastanut, että toiminnot on mahdollista suorittaa tai kun hän on suorittanut asiaankuuluvat valmistelut.
- Irrota hitsauspuikko puikonpidintaraimesta, kun olet lopettanut hitsauksen. Varmistu siitä, ettei mikään puikonpidintaraimen sähkövirtapiiriin osa kosketa maadoitus- tai maavirtapiirejä: satunnainen kontakti voi aiheuttaa ylikuumenemista tai sytyttää tulen.



EMF Sähkömagneettiset kentät

Hitsausvirta aikaansaa sähkömagneettisia kenttiä (EMF) hitsauspiiriin ja hitsauslaitteiden läheisyydessä. Sähkömagneettiset kentät saattavat vaikuttaa lääketieteellisiin proteeseihin kuten sydämen tahdistimeen.

Tulee huolehtia tarvittavista suojaustoimista lääketieteellisten proteesien käyttäjien suhteen. Esimerkiksi tulee estää pääsy hitsauslaitteen käyttöalueelle. Lääketieteellisten proteesien käyttäjien tulee keskustella lääkärin kanssa ennen hitsauslaitteen käyttöalueelle siirtymistä.

Tämä laite täyttää kaikki vaatimukset, joita esitetään teknisessä standardissa tuotteille, joita käytetään yksinomaan teollisuus- ja ammattikäytössä. Ei taata vastaavuutta rajoissa, 950491-06 03/05/16

joska vaaditaan ihmisten altistumiselle elektromagneettisille kentille kotiympäristössä.

Huolehdi seuraavista varoitoimista, jotta minimoidaan altistuminen sähkömagneettisille kentille (EMF):

- Älä aseta kehoasi hitsauskaapeleiden väliin. Pidä molemmat hitsauskaapelit kehon samalla puolella.
- Mikäli mahdollista kierrä virtakaapeli ja maadoituskaapeli yhteen ja kiinnitä ne tarranauhalla.
- Älä kierrä hitsauskaapeleita kehon ympärille.
- Liitä maadoitusjohdin työstettävään osaan mahdollisimman lähelle hitsattavaa pistettä.
- Älä hitsaa pitään hitsauslaitetta kehoon ripustettuna.
- Pidä pää ja rintakehä mahdollisimman kaukana hitsauspiiristä. Älä työskentele lähellä hitsauslaitetta tai sen päällä istuen tai siihen nojaten. Vähimmäisetäisyys: **Fig 7 Da** = cm 50; **Db** = cm.20.



A-luokan laite

Tämä laitteisto on suunniteltu käytettäväksi teollisuus- ja ammattikäytössä.

Kotona ja ympäristössä, joissa liitytään yleiseen pienjännitteeseen asuinrakennuksia palvelevaan sähköjakeluverkkoon, saattaa olla vaikea täyttää sähkömagneettisen yhteensopivuuden vastaavuusvaatimuksia johtuvien ja säteilevien häiriöiden vuoksi.



Hitsaaminen vaaraolosuhteissa

- Jos hitsaus on tarpeen suorittaa riskiolosuhteissa (sähkönpurkauksissa, tukahdutuslaitteissa, syttyvien tai räjähtävien materiaalien läsnäollessa), huolehdi siitä, että valtuutettu asiantuntija arvioi etukäteen työskentelyolosuhteet. Varmistu siitä, että on läsnä ammattitaitoisia työntekijöitä, jotka voivat puuttua asiaan hätätapauksessa. Käytä kohdissa 5.10; A.7; A.9 kuvattua suojavarustusta IEC tai CLC/TS 62081 teknisten erityisvaatimusten mukaisesti.
- Jos sinun on työskenneltävä asennossa, joka on maanpinnan yläpuolella, käytä aina turvatasannetta.
- Jos on käytettävä useampaa kuin yhtä hitsauskonetta saman kappaleen työstämiseen, tai joka tapauksessa työstettäessä sähköisesti toisiinsa kytkettyjä kappaleita, kuormittamattomien jännitteiden summa elektrodin pidikkeissä tai hitsauspolttimissa voi ylittää turvatasoa. Varmistu siitä, että valtuutettu asiantuntija arvioi etukäteen työskentelyolosuhteet, jotta todetaan, onko tämä riski olemassa; tarvittaessa voidaan ottaa käyttöön kohdassa 5.9 kuvattu suojavarustus IEC tai CLC/TS 62081 teknisten erityisvaatimusten mukaisesti.



Lisävaroituksia

- Älä käytä hitsauskonetta muuhun kuin kuvattuihin tarkoituksiin, esimerkiksi sulattamaan jäätyneitä vesiputkia.
- Aseta hitsauskone tasaiselle ja tukevalle alustalle ja varmistu siitä, ettei se pääse liikkumaan. Se tulee asettaa siten, että sitä voidaan kontrolloida käytön aikana, kuitenkin ilman vaaraa jäämisestä hitsauskipinöiden peittoon.
- Älä nosti hitsauskonetta. Mitkään nostolaitteet eivät ole soveltuvia koneeseen.
- Älä käytä kaapeleita, joissa on vaurioitunut eristys tai löystyneet kytkennät.

Hitsauskoneen kuvaus

Hitsauskone on virtamuuntaja manuaalista kaarihitsausta varten käytettäessä MMA-vaipoitettuja hitsauspuikkoja.

Konemallista riippuen hitsauskone voi syöttää tasavirtaa tai vaihtovirtaa.

Muuntajan sähköominaiskäyrä on laskevaa tyyppiä.

Tämä käyttöohjekirja koskee sarjaa hitsauskoneita, jotka eroavat toisistaan joidenkin ominaisuuksien suhteen.

Identifioi oma konemallisi **Kuva 1**.

Pääasialliset osat, Kuva 1

- Virtakaapeli.
- ON/OFF –kytkin. Jotkut koneet on varustettu kytkimellä, joka sallii valinnan eri jännitteiden välillä
- Hitsausvirran säätö
- Virransäätöosoitin.
- Lämpökatkaisun merkinanto.
- Hitsauskaapelien kytkennät: tasavirta (+ -); vaihtovirta (~ ~) (Joissakin hitsauskoneissa on suoraan kytketyt kaapelit)

Tekniset tiedot

Hitsauspiiriin suorituskyyvyt on päivitetty noudattaen eurooppalaista viitestandardia, joka on voimassa heinäkuusta 2015 lähtien.

Hitsauspiiriin suorituskyyvyt on mittattu ympäristössä, jonka lämpötila on 40 °C. Alhaisemmissa lämpötiloissa suorituskyyvyt ovat paremmat.

Hitsauskoneeseen on kiinnitetty tyyppikilpi. **Kuva 2** osoitetaan esimerkki tästä kilvestä.

- Laitevalmistajan nimi ja osoite.
- European viitestandardit koskien hitsausvarusteiden valmistusta ja niiden turvallisuutta
- Hitsauskoneen sisärakenteen tunnus.
- Kyseisen hitsausmenetelmän tunnus.
- Syötetyn virran tunnus: **E1** vaihtovirta; **E2** tasavirta.
- Vaadittu input-teho:
1~ vaihtoehtoinen yksivaihejännite; taajuus.
- Suojaustaso koskien kiinteitä aineita ja nesteitä
- Tunnus, joka osoittaa mahdollisuuden käyttää hitsauskonetta ympäristössä, jossa on potentiaalisesti sähkönpurkausten vaara.

I) Hitsauspiiriin suorituskyyvyt

I0V Minimi ja maksimi avoin piirijännite (hitsauspiiri auki).

I2, U2 Virta ja vastaava normaalisuittu jännite, jota hitsauskone jakaa.

X Käyttöjakso. Osoittaa, kuinka kauan hitsauskone voi toimia ja kuinka kauan sen pitää olla toimimatta, jotta se jäähtyy. Tämä aika ilmaistaan %-luvulla, jonka perustana on 10 minuutin jakso (esim. 60% merkitsee 6 minuuttia työtä ja 4 minuuttia lepoa).

A / V Virran säätökenttä ja vastaava kaarijännite.

- J) Tehon saantitiedot.
U1 Input-jännite (sallitu toleranssi: +/- 10%).
I1 vars. Varsinainen kulutettu virta.
I1 maks. Maksimi kulutettu virta
- K) Sarjanumero.
L) Paino
M) Turvatunnukset: Viitataan turvavaroituksiin

- Puikonpidintarraimella** tekniset tiedot **Kuva 8**
** **(Tämä komponentti voi puuttua joistakin malleista).**

Muut tekniset tiedot Kuva 2b

- Normaalikäyttö 20 °C:ssa 1 tunnin ajan.
S) Maksimivirta ja vastaava kaarijännite.
T) Soveltuva elektroodi.
U) Hitsauskoneen toimittama normalisoitu virta.
V) 1 tunnin hitsauskäyttö. Osoittaa hitsauskoneelle sopivan työskentelyajan sekä ajan, jonka sen on oltava pysäytettynä jäähtykseen. Aika ilmoitetaan %-osuutena yhdestä tunnista.
Z) Tunnissa hitsattavissa olevien elektrodien määrä.

Käynnistys



- Kytkenään päälaitteisiin tulee suorittaa ammattitaitoisten työntekijöiden tai asiantuntijan toimesta.
- Varmistu siitä, että hitsauskone on kytketty pois päältä ja että pistotulppa ei ole kiinnitettynä pistorasiaan ennen tämän toimenpiteen suorittamista.
- Varmistu siitä, että pistorasia, johon hitsauskone kytketään pistotulpalla, on suojattu asiaankuuluvilla suojalaitteilla (sulakkeilla tai automaattikytkimellä) ja että se on maadoitettu.
- Laitte tulee liittää ainoastaan virransyöttöjärjestelmään, jonka nollajohdin on kytketty maahan.

Kokoonpano ja sähkökytkennät

- > Kokoonpano koskien pakkaukseen kuuluvia irtoneaisia osia **Kuva 6**.
- > Tarkasta, että sähkön saanti tarjoaa jännitteen ja taajuuden, jotka vastaavat hitsauskoneen vaatimuksia ja että se on käyttökelpoinen hidastettuun sulatukseen sovellettuna suurimpaan toimitettuun nimellisvirtaan (I2max) **Kuva 3,1**.
- ⓘ Jotta täytetään standardin EN61000-3-11 (Fliker) vaatimukset, suositellaan liittämään hitsauslaite sähköjakeluverkon liitäntäpisteisiin, joiden impedanssi on vähemmän kuin $Z_{max} = \text{Kuva 3,4}$.
- > Pistotulppa. Jos hitsauskone ei ole sopiva pistotulppaan, käytä normalisoitua pistotulppaa (2P+T 1Ph:ta varten ja 3P+T 3Ph:ta varten) ja jolla on sopiva kapasiteetti virtakaapelin suhteen **Kuva 3,2**.
- > Kahden jännitetarjonnan valitsemiseksi kytkimellä varustetuissa koneissa, varmistu siitä, että rajakytkin on päällä ja sallii vain yhden jännitteen käytön, **Kuva 4**.
- ⓘ Hitsauskoneet on säädetty suurimpaan jännitteeseen tehtaassa.

Hitsauspiirin valmistelu

- > Kytke maajohto** hitsauskoneeseen ja hitsattavaan kappaleeseen, niin lähelle kuin mahdollista hitsattavaa kohtaa.
- > Kytke kaapeli puikonpidintarraimella** hitsauskoneeseen ja asenna hitsauspuikko tarraimen. Viitteeksi suositellaan hitsauspuikkovalmistajan ohjeita koskien kytkentää ja hitsausvirtaa.
- ⓘ Vaihtovirtaa syöttävissä hitsauskoneissa ei ole väliä, mihin liitimeen hitsauspuikko kytketään.
- ⓘ Tasavirtaa syöttävissä hitsauskoneissa valtaosa hitsauspuikoista on kytkettyinä positiiviseen liitimeen ja vain muutamat hitsauspuikot (kuten rutiilivaipoitettut) ovat kytkettyinä negatiiviseen liitimeen.
- ⓘ Suositellut hitsauskaapelin leikkaukset (mm²), jotka perustuvat tulon maksiminimellisvirtaan (I2 max) kuten osoitetaan **Kuva 3,3**.

- ** **(Tämä komponentti voi puuttua joistakin malleista).**

Hitsausmenetelmä: ohjauslaitteiden ja merkinantojen kuvaus

Kun olet pannut hitsauskoneen käyntiin, kytke se päälle ja suorita vaaditut säädöt.

Hitsausvirran säätö

Valitse hitsausvirta hitsauspuikon, liitoksen ja hitsausasennon mukaan. Viitteeksi annetut käytettävät virta-arvot hitsauspuikon eri läpimittojen kanssa on lueteltu **Kuva 5**.

- ⓘ Älä pakota vauhtipyörän säätöä, sillä se voisi vaurioittaa hitsauskonetta. Tarkasta säätö virransäätöosoitimesta.
- ⓘ Hitsauskaaren syytystä varten vaipoitettulla hitsauspuikolla harjaa se hitsattavaan kappaleeseen ja heti kun kaari on tarttunut, pidä sitä koko ajan puikon läpimitan etäisyydellä ja kulmassa, joka on suunnilleen 20 - 30 astetta suuntaan, johon olet hitsaamassa.

Lämpökatkaisun merkinanto

Varoitusvalon ollessa päällä tarkoittaa, että lämpösuojaus on toiminnassa. Jos käyttöjakso, joka "X" on osoitettu tyyppikilvessä, ylitetään, **lämpökatkaisu** pysäyttää koneen ennen kuin aiheutuu mitään vaurioita. Odota ennen toiminnan jatkamista ja, jos mahdollista, odota vielä muutama minuutti lisää. Jos lämpökatkaisu toistuu, hitsauskone on joutumassa normaalien toimintarajojen ulkopuolelle. Älä ylitä jatkuvasti hitsausolosuhteita, sillä se voisi vahingoittaa konetta.

Käyttöä koskevia suosituksia

- Käytä jatkojohtoa vain sen ollessa ehdottoman välttämätöntä ja varusta se yhtäläisellä tai leveämmällä leikkauksella suhteessa virtakaapeliin ja liitä se maajohtoon.
- Älä estä hitsauskoneen ilmaansaantia. Älä säilytä hitsauskonetta säilytyslaatikoissa tai hyllyjen päällä, joissa ei ole taattu sopivaa tuuletusta.
- Älä käytä hitsauskonetta sellaisessa ympäristössä, jossa on kaasua, höyryjä, sähköä johtavaa pölyä (esim. rautialastuja), suolapitoista ilmaa, syövyttävää savua tai muita tekijöitä, jotka voisivat vaurioittaa metallisia ja sähköeristystä.
- ⓘ Hitsauskoneen sähköosat on käsitelty suojaavalla hartsilla. Kun konetta käytetään ensimmäistä kertaa, voi esiintyä savua; tämä johtuu hartsista, joka kuivuu täydellisesti. Savua pitäisi esiintyä vain muutaman minuutin ajan.

Huolto



Kytke hitsauskone pois päältä ja irrota pistotulppa pistorasiasta ennen minkäänlaisten huoltotoimien suorittamista.

Ylimääräinen huolto tulee suorittaa ammattitaitoisten työntekijöiden tai asiantuntevien sähköasentajien toimesta pkusittain riippuen koneen käytöstä. (Käyttää sääntöä EN 60974-4)

- Tarkasta hitsauskoneen sisäpuoli ja poista kaikki pöly, jota on kerääntynyt sähköosiin (käyttäen paineilmaa) ja elektronikortteihin (käyttäen erittäin pehmeää harjaa ja sopiva puhdistusainetta).
- Tarkasta, että sähkökytkennät ovat lujasti kiinnitetty ja että johtojen eristys ei ole vaurioitunut.
- Voitele muuntajan liikkuvat osat korkeassa lämpötilassa olevalla rasvalla.

ET

Kasutusõpetus



Enne keevitusseadme kasutamist loe hoolikalt käesolevat kasutusjuhendid.

MMA kattega elektroodidega kaar-keevitusüsteemid, mis on käesolevas juhendis edaspidi nimetatud "keevitusseadmeteks", on mõeldud tööstuslikuks ja ametialaseks kasutamiseks.

Veendu, et keevitusseadme paigaldab ja seda parandab ainult kvalifitseeritud personal või eksperdid, kooskõlas seadusega ja ohutusjuhenditega.

Veendu, et kasutaja on saanud koolitust kaarkeevituse kasutamise ja sellega seotud riskide alal ja tunneb vajalikke kaitsemeetmeid ja hädaolukorra protseduure.

Täpsemat informatsiooni leiab brošüürist "Kaarkeevitusseadme paigaldus ja kasutamine": IEC või CLC/TS 62081.

Turvahoiatused



- Veendu, et pistikupesade, kuhu keevitusseadme on ühendatud, on kaitstud vastavate kaitsevadmetega (kaitsemed või automaatlülitid) ja et see oleks maandatud.
- Veendu, et pistik ja elektrikaabel on korras.
- Enne pistiku pesasse ühendamist veendu, et keevitusseade on välja lülitatud.
- Niipea kui oled töö lõpetanud, lülita keevitusseade välja ja võta pistik pistikupesast välja.
- Lülita keevitusseade välja ja tõmba juhe vooluvõrgust välja enne keevituskaabli ühendamist, keevitustradi paigaldamist, põleti või traadisõõtja osade vahetamist, hooldustööde alustamist või seadme liigutamist (kasuta keevitusseadmel olevat käepidet).
- Ära puuduta ühtegi pinget all olevat osa palja käe ega märgade riietega. Isoleeri end elektroodidest, keevitatavast detailist ja kõigist maandatud ligipääsetavatest metallosadest. Kasuta selleks ettenähtud kindaid, jalatseid ja riietust ning kuivi, mittesüttivaid isoleerimisvõtteid.
- Kasuta keevitusseadet kuivas, ventileeritud ruumis. Ära jäta keevitusseadet kaitseta vihma või otsese päikese kiirguse kätte.
- Kasuta keevitusseadet ainult sel juhul, kui kõik paneelid ja katted on õiges kohas ja korralikult ühendatud.
- Ära kasuta keevitusseadet, kui see on maha kukkunud või kui see on saanud löögi, kuna see võib olla ohtlik. Lase seadet kontrollida kvalifitseeritud personalil või eksperdil.



- Eemalda keevitusega kaasnev suits kasutades asjakohast loomulikku ventilatsiooni või suitsu äratõmbeseadet. Kasutades süsteemset lähened, tuleb määrata keevitusgaaside lubatud piirid sõltuvalt nende koostisest, kontsentratsioonist ja eritumise ajast.
- Ära keevita materjale, mida on puhastatud kloriidlahustitega või mis on nimetatud ainetel lähedal olnud.



- Kasuta keevitusmaski, millel on keevituseks sobiv adiahtiline klaas. Vigastatud mask asenda uuega; see võib lasta läbi kiirgust.
- Kasuta tulekindlaid kindaid, jalanõusid ja riideid, et kaitsta nahka keevituskaare poolt tekitavate kiirte ja sädemete eest. Ära kannu õliseid riideid, kuna säde võib need põlema süüdata. Lähedalolevate inimeste kaitsemiseks kasuta kaitsevärki.
- Hoidu palja naha sattumisest kuumade metallosade vastu, nagu põleti, elektroodihoidja haaratsid, elektroodi jäägid või värskest keevitatud osad.
- Metallitöö käigus eralduvad sädemed ja killud. Kasuta silma külgkaitsega kaitseprille.



- Keevitusseadmed võivad süüdata leegi.
- Ära keevita ega löika kergesti süttivate materjalide, gaaside ega aurude läheduses.
- Ära keevita ega löika konteinereid, balloone, mahuteid ega torusid enne, kui kvalifitseeritud tehnik või ekspert on kontrollinud, et seda võib teha või on teinud selleks vajalikud ettevalmistused.
- Pärast keevitustööde lõpetamist eemalda elektroodid elektrodide hoidiktangide vahelt. Veendu, et elektrodide hoidiktangide vooluosa ei puutuks maad ega maas olevaid ühendusi; juhulki kontakt võib põhjustada ülekuumenemise või vallandada tulekahju.



EMF Elektromagnetväljad

Keevitusvool tekitab elektromagnetväljasid (EMF), nii keevitamise kui keevitaja vahetus läheduses. Elektromagnetväljad võivad segada meditsiiniliste elektriinstrumentide ja elustusseadmete näiteks pacemaker tööd. Meditsiiniliste elektriinstrumentide ja elustusseadmete kasutajad peavad tarvitusele võtma vajalikud ettevaatusabinõud. Näiteks tuleks vältida nende inimeste sattumist keevitupiirkonda. Meditsiiniliste elektriinstrumentide ja elustusseadmete kasutajad peavad pidama nõu oma arstiga enne keevitustööde lähenemist. Seade vastab standartsetele tehnilistele nõuetele ning on mõeldud ainult tööstuslikuks ja erialaseks kasutamiseks. Ei ole kindlalt teada, kas seade vastab inimese tundlikusele elektromagnetväljade suhtes olmetingimustes

Võtta tarvitusele järgnevad ettevaatusabinõud, et vähendada kokkupuudet elektromagnetväljadega (EMF):

- Ärge jääge kehaga keevituskaabli vahele. Hoidke mõlemad keevituskaablid kehast samal pool.
- Võimaluse korral pöimige keevituskaablid omavahel ning ühendage need isoleerteibiga.
- Mitte keerata keevituskaablid ümber keha.
- Ühendage maandusjuhe võimalikult lähedale kohale, mida keevitate.
- Ärge riputage keevitusaparaati oma keha külge.
- Hoidke pea ja keha nii kaugel kui võimalik keevitamise vooluringist. Ärge tööta või istuge keevitusaparaadi vahetus läheduses, ning ärge toetuge sellele. Minimaalne kaugus: **Joon 7 Da** = cm 50; **Db** = cm.20.



A klassi aparaat

Seade on mõeldud kasutamiseks ainult tööstuslikus ja erialases keskkonnas. Koduses keskkonnas ning madalpingevõrgus, mis on mõeldud tingimustes tarbimiseks olme, võib olla keeruline tagada elektromagnetilist ühilduvust juba varem keskkonnas leiduvate elektromagnetiliste väljade ja kiirguse tõttu.



Keevitamine ohtlikes tingimustes

- Kui keevitama peab ohtlikes tingimustes (elektrilised lahendused, lämbumine, kergesti süttivate või plahvatusohtlike ainete läheduses), veendu, et vastavaid volitusi omav ekspert hindaks eelnevalt olukorda. Veendu, et läheduses on väljaõppinud inimesed, kes oskavad tegutseda hädaolukorras. Kasuta IEC või CLC/TS 62081 tehnilise spetsifikatsiooni p. 5.10; A.7; A.9 kirjeldatud kaitseseadmeid.
- Kui töötad maapinnast kõrgemal, kasuta alati ohutusplatvormi.
- Kui ühe detaili või elektriliselt ühendatud detailide keevitamisel kasutatakse samaaegselt rohkem kui ühte keevitusseadet, võib tühijooksupinge kogus elektrodid hoidjatel või põletitel ületada ohutuse taseme. Veendu, et selleks õigusi omav ekspert hindab eelnevalt tingimusi selgitamiseks välja, kas nimetatud risk on olemas ja rakenda vajadusel meetmeid vastavalt IEC või CLC/TS 62081 tehnilise spetsifikatsiooni p. 5.9.



Täiendavad hoiatused

- Ära kasuta keevitusseadet muul kui kirjeldatud otstarbel, näiteks külmunud veetorude sulatamiseks.
- Aseta keevitusseade kindlale, tasasele pinnale ja veendu, et see ei liigu. Seade tuleb paigaldada nii, et seda saab kasutamise ajal kontrollida kuid selle peale ei satu keevitamise ajal sädemid.
- Ära tõsta keevitusseadet. Aparaadil puuduvad tõstevahendid.
- Ära kasuta vigastatud isolatsiooniga kaableid ega nõrku ühendusi.

Keevitusseadme kirjeldus

Keevitusseade on MMA kattega elektroode kasutava manuaalse kaarkeevitusseadme voolujuht.

Sõltuvalt mudelist, võib keevitusseade toota alalis või vahelduvvoolu.

Ülekandeseadme elektri omapära on kahanev.

Käesolev juhend kehtib keevitusseadmete kohta, mis erinevad oma parameetrite poolest. Identifitseeri oma mudel **Joon. 1**.

Põhiosad Joon. 1

- Toitekaabel
- SISSE/VÄLJA lüliti. Mõni keevitusseade on varustatud lülitiga, mille abil saab vahetada erineva vooluvarustuse vahel
- Keevitusvoolu seadistamine.
- Voolu reguleerimisnäit.
- Ülekuumenemise signaal
- Keevituskaabli lüliti: alalisvool (+ -); vahelduvvool (~ ~) (Mõnel keevitusseadmel on otseühendusega kaablid)

Tehnilised andmed

Keevitusahela jõudlust on uuendatud vastavalt 2015. aasta juulist kehtivale Euroopa baasstandardile.

Keevitusahela jõudlust on mõõdetud temperatuuril 40°C. Madalamatel temperatuuridel on jõudlus suurem.

Keevitusseadmele kinnitatud andmeplaat. **Joon. 2** näitab plaadi näidist.

- Tootja nimi ja aadress.
- Keevitusseadmete ehitus- ja ohutusala Euroopa vastavusstandard 950491-06 03/05/16

- Keevitusseadme sisemise struktuuri sümbol
- Ettenähtud keevitusprotsessi sümbol
- Toodetud voolu sümbol: **E1** vahelduv; **E2** alalis.
- Nõutav toitevool:
 - 1" ühefaasiline vahelduvvool; sagedus.
- Kaitstuse aste tahkete osade ja vedelike suhtes.
- Sümbol, mis tähistab võimalust kasutada keevitusseadet keskkonnas, kus on võimalikud elektrilised lahendused
- Keevitusahela toimimine.
 - U0V** Minimaalne ja maksimaalne avaahela pinge (keevitusahel avatud).
 - I2, U2** Keevitusseadme poolt väljastatav vool ning sellele vastav normaliseeritud pinge.
 - X** Kasutusstükkel. Näitab kui kaua keevitusseade võib töötada ning kui kaua ta see peab seisma, et jahtuks. Aega väljendatakse protsentides 10-minutilise tsüklist (näit. 60% tähendab 6 min. tööd ja 4 min. seisuaega).
 - A / V** Voolu seadistamise ala ja sellele vastav kaare pinge.
- Elektrivarustuse andmed
 - U1** Sisendpinge (lubatud hälve: +/- 10%).
 - I1 eff** Efektivne tarbimisvool
 - I1 maks.** Maksimaalne tarbimisvool
- Seerianumber
- Mass
- Ohutuse sümbolid: Vaata Ohutusjuhendit.

- Elektrodide hoidiktangide** tehnilised andmed Joon.8

** (Mõnede mudelite puhul ei ole nimetatud osa kompleksis).

Muud tehnilised andmed Joon. 2b

Tavaline kasutamine temperatuuril 20°C 1 tund.

- Piirvool ja vastav kaare pinge.
- Kasutatav elektrod.
- Keevitusmasina väljastatav normaliseeritud pinge.
- Keevitusstöö 1 tund. Näitab, kui kaua keevitusmasin võib töötada ja kui kaua see peab jahtumiseks seisma. Aeg on näidatud protsentides ühe tunni kohta.
- Ühes tunnits keevitatavate elektrodide arv.

Käivitamine



- Ühendused vooluvõrku peavad olema tehtud ekspertide või kvalifitseeritud personali poolt.
- Enne protseduuri teostamist veendu, et keevitusseade on välja lülitatud ja pistik ei ole pistikupesas.
- Veendu, et pistikupesa, millesse keevitusseade on lülitatud on kaitstud ohutusvahenditega (kaitse- või automaatlüliti) ja on maandatud.
- Aparatuur tohib olla ühendatud ainult ühte toitevõrguga ning "neutraalse" elektrijuhi ühendatud maaga.

Montaaž ja elektriühendused

- Monteeeri pakendis olevad eraldi osad **Joon. 6**.
- Kontrolli, et toitevoolu pinge ja sagedus vastavad keevitusseadmele ning et see on varustatud maksimaalsele voolule vastava kaitsmega (I2maks.) **Joon. 3,1**.
- ⓘ Vastavalt EN61000-3-11 (Fliker) normatiividele on soovitatav ühendada keevitusaparaat võrguga liitumispunkti, mille takistus on väiksem kui $Z_{max} = \text{Joon. 3,4}$.
- Pistik. Kui keevitusseadmel puudub pistik, paigalda (2P+T 1Ph puhul ja 3P+T 3Ph puhul) toitekaabli vastav pistik **Joon.3,2**.
- Vajuta nendes keevitusseadmetes kahesuguse vooluvarustuse valimiseks lüliti; veendu, et piirüliti on sees ja lubab kasutada ainult ühesugust voolu **Joon.4**.
- ⓘ Keevitusseadmed on tehases seadistatud kõrgeimale pingele.

Keevitusahela ettevalmistus

- Ühenda maanduskaabel** keevitusseadmega ja keevititava detailiga võimalikult lähedal keevitatavale kohale.
- Ühenda kaabel elektrodide hoidiktangide** abil keevitusseadmega ja ühendage elektrod tangide vahele. Vaata ühendamise ja keevitusvoolu jaoks elektrodide tootja juhiseid.

ⓘ Vahelduvvoolu tootvates keevitusseadmetes, ei ole oluline, millise vooluvõrguga elektrodid ühendatakse.

ⓘ Vahelduvvoolu tootvates keevitusseadmetes on enamik elektroode ühendatud positiivse poolega ja ainult mõni elektrod (näiteks Rutile kattega elektrodid) on ühendatud negatiivse poolega.

ⓘ Keevituskaabli soovitatav ristlõige (mm2), vastavalt maksimaalsele voolutugevusele (I2 maks.), on näidatud **Joon. 3,3**.

** (Mõnede mudelite puhul ei ole nimetatud osa kompleksis).

Keevitusprotsess: juhtimisseadmete ja indikaatorite kirjeldus

Kui keevitusseade on töökorda seatud, lülita see sisse ja seadista järgides juhtimisseadmete kirjelduses nimetatud järjekorda.

Keevitusvoolu seadistamine

Vali keevitusvool sõltuvalt elektrodidist, liitekohast ja keevituse asendist.

Erinevate diameetritega elektrodide kasutamisel kasutatavad voolud on loendatud **Joon.5**.

ⓘ Ära kasuta reguleerimisratta juures jõudu, sest see võib kahjustada keevitusseadet. Vaata reguleerimist voolu reguleerimisnäidul.

ⓘ Keevituskaare kasutamiseks kattega elektrodiga, pista see keevitatavasse ossa ja niipea kui kaar on kinni, hoia seda elektrodide diameetriga võrdsel kaugusel ning

Ülekuumenemise signaal

Süttinud hoiatustuli tähendab termokaitse käivitumist.

Kui töotsükkel "X" näidatud andmeplaadil on ületatud **seiskab ülekuumenemiskaitse** seadme enne kahjustuste põhjustamist. Oota tööseisukorra taastumist, kui võimalik, siis mõni minut rohkem.

Kui ülekuumenemiskaitse jätkab töö katkestamist, on keevitusseadet kasutatud üle normaalse kasutusasteme. Ärge astuge üle keevitusnormidest, see võib seadet kahjustada.

Soovitused kasutamiseks

- Kasuta pikendusjuhet ainult vajaduse korral ja veendu, et see oleks toitekaabliga sama või suurema ristlõikega ning maandusjuhtmega.
- Ära kata keevitusseadme õhuvõtuavasid. Ära hoi keevitusseadet konteinerites ega riulile panduna, mis ei taga piisavat ventilatsiooni.
- Ära kasuta keevitusseadet mistahes keskkonnas, kus võib esineda gaase, aursid, elektrit juhtivat pulbrit (näit. rauapuru), soolast õhku, söövitavaid aure või muid aineid, mis võivad kahjustada metalloosi ja elektrisolatsiooni.

- ⓘ Keevitusseadme elektrilisi osasid on töödeldud kaitsevahaga. **Kui kasutada seadet esimest korda, võib tekkida suits;** mille põhjustab kaitsevaha lõplik kuivamine. Suitsu võib eralduda ainult paar minutit.

Hooldus



Lülita keevitusseade välja ja eemalda pistik toitepesast enne hooldustööde algust.

Erakorraline hooldus teostatakse ekspertide või kvalifitseeritud elektrimehhaanikute poolt perioodiliselt, sõltuvalt kasutamisest. (Kohaldatakse reeglit EN 60974-4).

- Kontrolli keevitusseadme sisemust ja eemalda kogunenud tolm elektriosadelt (kasutades suruõhku) ja elektroonikakaartidelt (kasutades väga pehmet harja ja sobivaid puhastusvahendeid).
- Kontrolli, kas elektriühendused on kindlad ja kas juhtmestiku isolatsioon ei ole vigastatud.
- Määri ülekuumenemise liikuvaid osi kõrge temperatuuriga määrdeainega.

LV

Instruktsiooni rokasgrāmata



Uzmanīgi izlasiet šo rokasgrāmata pirms metināšanas iekārtas izmantošanas.

MMA metināšanas iekārtas ar pārklieti elektrodiem, kuras tālāk šajā rokasgrāmata tiek dēvētas par "metināšanas iekārtām", ir paredzētas rūpnieciskam un profesionālam pielietojumam.

Pārliecinieties, ka metināšanas iekārtu uzstāda un remontē tikai kvalificētas personas vai speciālisti, saskaņā ar likumiem un noteikumiem par negadījumu novēršanu.

Pārliecinieties, ka operators ir apmācīts par loka metināšanas procesa izmantošanu un ar to saistītajiem riskiem, kā arī nepieciešamajiem aizsardzības pasākumiem un procedūram, kas jāveic avārijas situācijās.

Detalizēta informācija ir atrodama brošūrā "Loka metināšanas iekārtas uzstādīšana un izmantošana": **IEC vai CLC/TS 62081.**

Drošības brīdinājumi



- Pārliecinieties, ka strāvas kontaktlīdzda, kuram ir pieslēgta metināšanas iekārta, ir aizsargāts ar drošības ierīcēm (drošinātājiem vai automātisko slēdzi) un tas ir iezemēts.
- Pārliecinieties, ka kontakts un strāvas vads ir labā stāvoklī.
- Pirms iespraušanas kontaktlīdzdā, pārliecinieties, ka metināšanas iekārta ir izslēgta.
- Tiklīdz jūs esat pabeidzis darbu, izslēdziet metināšanas iekārtu un izraujiet kontaktdakšu no strāvas kontaktlīdzdas.
- Izslēdziet metināšanas iekārtu un izraujiet kontaktdakšu no strāvas kontaktlīdzdas pirms metināšanas kabeļu pievienošanas, nepārtrauktās stieples uzstādīšanas, daļu nomaigās metināšanas degļi vai stieples padavē, apkopes operāciju veikšanas vai pārvietošanas (izmantojiet pārvešanas rokturi metināšanas iekārtas augšpusē).
- Nepieskarieties nevienai elektrizētāi daļai ar kailu ādu vai mitrām drēbēm. Izolējiet sevi no elektroda, metināmā priekšmeta un jebkurām iezemētām pieejamām metāla daļām. Izmantojiet cimdus, apavus un apģērbu, kurš ir paredzēts šim mērķim un sausus, nedegošus izolējošus paliktņus.
- Izmantojiet metināšanas iekārtu sausā, labi ventilētā vietā. Neļaujiet metināšanas iekārtai atrasties zem lietus vai tiešas saules.
- Izmantojiet metināšanas mašīnu tikai tad, ja visi paneļi un aizsargi atrodas savā vietā un ir pareizi uzstādīti.
- Neizmantojiet metināšanas iekārtu, ja tā ir tikusi nomesta vai tai ir bijis kāds trieciens, jo tas var nebūt droši. To ir jāpārbauda kvalificētam cilvēkam vai speciālistam.



- Atbrīvojieties no visiem metināšanas dūmiem dabīgās ventilācijas ceļā vai izmantojot dūmu nosūcēju. Lai novērtētu metināšanas tvaiku iedarbībai limitus, atkarībā no to sastāva, koncentrācijas un iedarbības ilguma, ir nepieciešama sistematiska pierāšana.
- Nemetiniet materiālus, kuri ir fīrti ar hloraida šķīdumiem vai ir bijuši netālu šādām vielām.



- Izmantojiet metināšanas masku ar pretaktīnisku stiklu, kura ir paredzēta metināšanai. Ja maska ir bojāta, nomainiet to - tā var laist cauri radiāciju.
- Valkājiet uguns izturīgus cimdus, apavus, apģērbus, lai pasargātu ādu no stariem, kurus

rada metināšanas loks, un no dzirkstelēm. Nevalkājiet elļainu apģērbu, jo dzirkstele var to aizdedzināt. Izmantojiet aizsargekrānus, lai aizsargātu tuvumā esošos cilvēkus.

- Neļaujiet ādai nonākt kontaktā ar karstām metāla daļām, piemēram metināšanas degli, elektrodus turošajām spailēm, elektrodu atliekām vai tikko metinātajiem priekšmetiem.
- Strādājot ar metālu rodas dzirksteles un šķembas. Izmantojiet aizsargbrilles un acu sānu aizsargus.



- Metināšanas dzirksteles var izraisīt ugunsgrēku.
- Nemetiniet un negrieziet viegli uzliesmojošu materiālu, gāzu vai tvaiku tuvumā.
- Nemetiniet un negrieziet konteinerus, cilindrus, tvertnes vai caurules, ja vien tos nav pārbaudījis kvalificēts tehniķis vai speciālists un atzinis, ka to var darīt, vai arī ir veicis atbilstošus sagatavošanas darbus.
- Kad metināšana ir pabeigta, elektrodu izņemiet no elektroda turētāja spailēm. Elektroda turētāja spaili daļām, kuras ir zem sprieguma, neļaujiet saskarties ar zemi vai iezemējuma ķēdi: šāds nejaušs kontakts var izraisīt pārkaršanu vai ugunsgrēka izcelšanos.



EMF Elektromagnetiniai laukai

Metināšanas strāva rada elektromagnētiskos laukus (EML) metināšanas kontūra un metināšanas aparāta tuvumā. Elektromagnētiskie lauki var izraisīt darbības traucējumus zināmu veidu medicīnisko protēžu ierīcēm, piemēram, sirds stimulatoriem.

Jums ir jāveic piemēroti aizsardzības pasākumi saistībā ar medicīnisku protēžu nēsātājiem. Piemēram, ir jāierobežo piekļuve vietai, kur lieto metināšanas aparātu. Ja medicīnisku protēžu nēsātāji vēlas tuvoties vietai, kur lieto metināšanas aparātu, pirms tam ir jākonsultējas ar ārstu.

Šī aparatūra atbilst tādu tehnisku standartu prasībām, kas attiecas uz produktiem, kurus paredzēts lietot tikai rūpnieciskā vidē un profesionālā veidā. Netiek garantēta atbilstība ierobežojumiem, kas ir attiecināmi uz elektromagnētiskajiem laukiem, kuri var iedarboties uz cilvēku sadzīves apstākļos.

Izmantojiet šādus līdzekļus, lai minimizētu elektromagnētisko lauku (EML) iedarbību uz cilvēku:

- Nedrīkst novietot ķermeņa daļas starp metināšanas vadiem. Abi metināšanas vadi jātur vienā pusē no ķermeņa.
- Ja iespējams, sakopojiet metināšanas vadus, fiksējot tos ar līmlenti.
- Nedrīkst apīt metināšanas vadus ap ķermeni.
- Savienojiet apstrādājamās detaļas tuvāko masas kontaktu ar vietu, kas tiek metināta.
- Nedrīkst metināt, turot metināmo aparātu uzkarinātu uz ķermeņa.
- Turiet galvu un rumpi cik vien iespējams tālāk no metināšanas kontūra. Nedrīkst veikt darbus, atrodoties tuvu pie metināšanas aparāta, sēžot uz tā un atspiežoties pret to. Minimālais atstātums: **Zīm 7 Da = cm 50; Db = cm.20**



A klases aparatūra

Šī aparatūra ir paredzēta lietošanai rūpnieciskos un profesionālos apstākļos.

Strādājot parastā sadzīves vidē un tad, ja ierīci pievieno pie publiska zema sprieguma elektrotīkla, kurš sniedz strāvu sadzīves vajadzībām, var būt grūti nodrošināt atbilstību elektromagnētiskās saderības prasībām – traucējumu dēļ, kas izplatās pa vadiem un kā starojums.



Metināšana riska apstākļos

- Ja metināšana ir jāveic riska apstākļos (elektriskā izlāde, noslāpšana viegli uzliesmojošu vai eksplozīvu materiālu klātbūtnē), pārliecinieties, ka pirms darba uzsākšanas autorizēts eksperts ir novērtējis apstākļus. Pārliecinieties, ka tuvumā ir apmācīti cilvēki, kuri var iejaukties avārijas gadījumā. Izmantojiet aizsargierīces, kuras ir aprakstītas IEC 5.10; A.7; A.9 vai CLC/TS 62081 tehniskajā specifikācijā.
- Ja jums ir jāstrādā vietā, kura ir augstāka par zemi, vienmēr izmantojiet drošības platformu.
- Ja vienam priekšmetam vai elektriski savienotiem priekšmetiem ir jāizmanto vairāk nekā viena metināšanas iekārta, bezslodzes spriegumu summa uz elektrodu turētājiem vai uz metināšanas degļiem var pārsniegt drošības līmeņus. Pārliecinieties, ka autorizēts eksperts pirms darba uzsākšanas novērtē apstākļus, lai redzētu vai šāds risks pastāv un nepieciešamības gadījumā piemērotu aizsardzības pasākumus, kādi ir noteikti IEC 5.9 vai CLC/TS 62081 tehniskajā specifikācijā.



Papildus brīdinājumi

- Neizmantojiet metināšanas iekārtu citiem mērķiem, piemēram sasalušu ūdens cauruļu atkausēšanai, bet tikai tiem, kuri ir aprakstīti.
- Novietojiet metināšanas iekārtu uz līdzenas stabilas virsmas un pārliecinieties, ka tā nevar kustēties. Tā ir jānovietota tā, lai jūs varētu to kontrolēt izmantošanas laikā, taču izvairoties no tā, ka jūs pārklās metināšanas dzirksteles.
- Neceliet metināšanas iekārtu. Mašīna nav aprīkota ar pacelšanas ierīci.
- Neizmantojiet kabelus ar bojātu izolāciju vai valģiem savienojumiem.

Metināšanas iekārtas apraksts

Metināšanas iekārta ir strāvas transformators manuālai loka metināšanai, izmantojot MMA elektrodus ar pārkļūjumu.

Atkarībā no modeļa metināšanas iekārta var padot līdzstrāvu vai maiņstrāvu.

Transformatoram ir krītoša elektriskā raksturlielne.

Šī rokasgrāmata attiecas uz metināšanas iekārtu klāstu, kuriem daži raksturlielumi atšķiras.

Nosakiet savu modeli pēc **Zīm. 1.**

Galvenās daļas Zīm. 1

- A) Strāvas vads.
- B) IESLĒGTS/IZSLĒGTS slēdzis. Dažas metināšanas iekārtas ir apgādātas ar slēdzi, kurš ļauj izvēlēties iekārtai padomām sprieguma lielumu.
- C) Metināšanas strāvas noregulēšana.
- D) Strāvas regulēšanas indikators.
- E) Termiskā pārtraucēja signāls
- F) Metināšanas kabeļu pieslēgumi: līdzstrāvai (+ -); maiņstrāvai (~ ~) (Dažām metināšanas iekārtām kabeļi pieslēgti tiešā veidā)

Tehniskie dati

Metināšanas ķēdes ekspluatācijas īpašības ir atjauninātas saskaņā ar atsaucies Eiropas standartu, kas ir spēkā no 2015. gada jūlija.

Metināšanas ķēdes ekspluatācijas īpašības nosaka pie apkārtējās vides temperatūras 40°C. Pie zemākas temperatūras ekspluatācijas īpašības ir augstākas.

Metināšanas iekārtai ir piestiprināta datu plāksne. **Zīm. 2** ir parādīts šīs plāksnes piemērs.

- A) Konstruktora nosaukums un adrese.
- B) Atsauce uz Eiropas standartu metināšanas iekārtas konstrukcijai un drošībai.
- C) Metināšanas iekārtas iekšējās struktūras simbols.
- D) Paredzētā metināšanas procesa simbols.
- E) Padomāmās strāvas simbols: **E1** maiņstrāva; **E2** līdzstrāva.
- F) Nepieciešamā ieejas jauda:
1" mainīgs vienas fāzes spriegums; frekvence.
- G) Aizsardzības pret cietiem ķermeņiem un šķidrumiem līmenis.
- H) Simbols, kas parāda iespēju izmantot metināšanas iekārtu vidē, kurā var notikt elektriskās izlādes.
- I) Metināšanas ķēdes veikspēja.
UOV Minimālais un maksimālais atvērtais ķēdes spriegums (metināšanas ķēde - atvērta).
I2, U2 Strāva un atbilstošais normalizētais spriegums, kuru dod metināšanas iekārta.
X Noslodzes cikls. Parāda cik ilgi metināšanas iekārta var strādāt un cik ilgi tai ir jāatpūšas, lai atdzistu. Laiks ir izteikts % uz 10 minūšu cikla bāzes (piem. 60% nozīmē 6 min. darba un 4 min. atpūtas).
A / V Strāvas regulēšanas spriegums un atbilstošais loka spriegums.
- J) Jaudas padeves dati.
U1 Ieejas spriegums (pieļaujamā pielāide: +/- 10%).
I1 eff Efektīvā absorbētā strāva.
I1 max Maksimālā absorbētā strāva.
- K) Seriālais numurs.
- L) Svars.
- M) Drošības simboli: Atsauce uz drošības paziņojumiem.

- Elektroda turētāja spaili** tehniskie dati **Zīm.8**

** (Dažiem modeļiem šī sastāvdaļa var nebūt).

Citi tehniskie dati 2b. att.

Parasta izmantošana pie 20° C vienu stundu.

S) Maksimālā strāva un attiecīgais virsmas caursites spriegums.

T) Izmantojamais elektrods.

U) Standartizēta strāva, ko nodrošina metināšanas iekārta.

V) Metināšana – 1 stunda. Norāda cik ilgu laiku metināšanas iekārta var darboties un cik ilgu laiku tai jāatrodas dīkstāvē, lai atdzistu. Laiks ir izteikts % un attiecas uz vienas stundas periodu.

Z) Metināmo elektrodu skaits vienā stundā.

Darba uzsākšana



- Pievienošana pie elektrības vadiem ir jāveic ekspertam vai kvalificētam speciālistam.
- Pirms šīs procedūras veikšanas, pārliecinieties, ka metināšanas iekārta ir izslēgta un kontaktdakša nav strāvas kontaktilgžda.
- Pārliecinieties, ka strāvas kontaktilgžda, kurā ir iesprausta metināšanas iekārta, ir aizsargāta ar drošības ierīcēm (drošinātājiem vai automātisku slēdzi) un iezemēta.
- Aparātu drīkst pievienot tikai pie tāda elektrobarošanas tīkla, kam nullvads ir zemēts.

Montāža un elektriskie savienojumi

> Samontējiet atdallītās daļas, kuras atrodas iepakojumā **Zīm.6**.

> Pārliecinieties, ka elektrības padeves iekārtas piegādā metināšanas iekārtai atbilstošu spriegumu un frekvenci un ka tās ir aprīkotas ar aizkavēto drošinātāju, kas saskan ar maksimālo piegādāto nominālo strāvu (I2max) **Zīm. 3,1**.

ⓘ Lai izpildītu standarta EN61000-3-11 (mirgošana) prasības, ir ieteicams pievienot metināšanas aparātu pie tādiem elektrotīkla savienojuma punktiem, kam minimālā pretestība ir $Z_{max} = Z_{im. 3,4}$.

> Kontakts. Ja metināšanas iekārta nav aprīkota ar kontaktu, uzstādi normētu kontaktu (2P+T vienai fāzei un 3P+T 3 fāzēm) ar strāvas kabelim atbilstošu jaudu **Zīm.3 ,2**.

> Lai metināšanas iekārtai, kura ir aprīkota ar atbilstošu slēdzi, izvēlētos vienu no diviem barošanas spriegumiem, pārliecinieties, ka gala slēdzis ir ieslēgts un pieļauj tikai viena sprieguma lietošanu **Zīm. 4**.

ⓘ Rūpnīcā metināšanas iekārta ir uzstādīta uz augstāko spriegumu.

Metināšanas ķēdes sagatavošana

> Pievienojiet zemējuma vadu** pie metināšanas iekārtas un metināmā priekšmeta cik tuvu vien iespējams metināšanas punktam.

> Kabeli ar elektroda turētāja spaili** pievienojiet metināšanas iekārtai, un spailē ielieciet elektrodu. Skat ražotāja instrukcijas par pievienošanu un metināšanas strāvu.

ⓘ Metināšanas iekārtām, kuras darbojas ar maiņstrāvu, nav svarīgi, pie kura savienojuma ir pievienots elektrods.

ⓘ Metināšanas iekārtās, kuras padod līdzstrāvu, lielākā daļa elektrodu tiek pievienota pie pozitīvā savienojuma, un tikai dažus elektrodus (piemēram, ar rutīlu pārklājumu) pieslēdz pie negatīvā savienojuma.

ⓘ Metināšanas kabeļa ieteicamie šķērsgrīzumi (mm²), kuri ir balstīti uz maksimālo piegādāto nominālo strāvu (I2 max), ir parādīti **Zīm. 3,3**.

** (Dažiem modeļiem šī sastāvdaļa var nebūt).

Metināšanas process: kontrolierīču un signālu apraksts

Kad metināšanas iekārta ir uzstādīta, ieslēdziet to un veiciet vajadzīgo regulēšanu.

Metināšanas strāvas noregulēšana

Atkarībā no izmantojamā elektroda izvēlieties metināšanas strāvu, savienojumu un metināšanas pozīciju.

Zināšanai: strāvas lielums darbam ar dažāda diametra elektrodiem ir norādīts **Zīm. 5**.

ⓘ Regulēšanas ritenīti negrieziet ar spēku - tā jūs varat sabojāt metināšanas iekārtu. Pārbaudiet strāvas regulēšanas indikatora iestatījumu.

ⓘ Lai ar pārklāto elektrodu uzšķīlītu metināšanas loku, paberzējiet to pret metināmo detaļu; kad loks ir izveidojies, stabilī turiet to attālumā, kas vienāds ar elektroda diametru, un apmēram 20-30 grādu leņķī metināšanas virzienā.

Termālā pārtraucēja signāls

Iedegta brīdinājuma gaismiņa nozīmē, ka termālā aizsardzība ir spēkā.

Ja uz datu plāksnes norādītais noslodzes cikls "X" ir pārsniegts, **termālais pārtraucējs** aptur mašīnu pirms ir radušies kādi bojājumi. Pagaidiet, kamēr var atsākt darbu un, ja iespējams, pagaidiet vēl dažas minūtes.

Ja termālais pārtraucējs turpina pārtraukumu, metināšanas aparāts ir ticis izmantots ilgāk par tā normālo veikspējas līmeni. Nepārsniedziet metināšanas režīma robežvērtības regulāri, jo tādējādi var sabojāt metināšanas iekārtu.

Ieteikumi izmantošanai

■ Izmantojiet pagarinājuma vadu tikai tad, kad tas ir absolūti nepieciešams, un nodrošiniet to, ka tam ir tāds pats vai lielāks šķērsgrīzums kā strāvas kabelim, kā arī to, ka tas ir savienots ar zemējumu.

■ Neaizsprostojiet metinātāja gaisa ieplūdes vietas. Neglabājiet metinātāju tvertnēs vai uz plauktiem, kur nav nodrošināta atbilstoša ventilācija.

■ Neizmantojiet metinātāju vietās, kurās ir gāze, tvaiki, vadītspējīgi pulveri (piem., metāla skaidas), sāļā gaisā, kodīgās dūmos vai citās vidēs, kuras var sabojāt metāliskās daļas vai elektrisko izolāciju.

ⓘ Metinātāja elektriskās daļas ir apstrādātas ar aizsargājošu mastiku. Izmantojot pirmo reizi, var būt pamanāmi dūmi; to izraisa mastika, kura izžūst līdz galam. Dūmi drīkst turpināties tikai dažas minūtes.

Apkope



Pirms veikt apkopes darbus, izslēdziet metinātāju un izraujiet kontaktdakšu no strāvas kontaktilgždas.

Ārpuskārtas apkope ir jāveic darbiniekiem - ekspertiem vai kvalificētiem elektromehāniķiem periodiski, atkarībā no izmantošanas. (Piemērot noteikumu EN 60974-4)

• Pārbaudiet metinātāja iekšpusi un aizvāciet visus putekļus, kuri ir nosēdušies uz elektriskajām daļām (izmantojot saspiestu gaisu) un elektroniskajām kartēm (izmantojot ļoti mīkstu sūciņu un atbilstošu tīrīšanas produktus). • Pārliecinieties, ka elektriskie savienojumi ir stingri un elektriskās instalācijas izolācija nav bojāta. • Transformatora kustīgās daļas ieeļļojiet ar smērvielu, kura paredzēta izmantošanai augstā temperatūrā.

Instrukcijų vadovas



Prieš pradėdami naudoti šią virinimo mašiną, atidžiai perskaitykite naudojimo instrukcijas. Šiose instrukcijose "virinimo mašinomis" vadinamos pramoniniams ir profesionaliam naudojimui skirtos suvirinimo sistemos, kuriose naudojami MMA padengti elektrodai. Suvirinimo mašiną įrengti ir remontuoti gali tik kvalifikuoti asmenys arba ekspertai, laikydamiesi įstatymų ir saugumo taisyklių. Naudotojas turi būti susipažinęs su naudojimu ir pavojais, susijusiais su lankinio suvirinimo procesais bei su reikiamomis apsaugos priemonėmis ir nelaimingų atsitikimų procedūromis, procedūras. Išsamią informaciją galite rasti informaciniame lapelyje "Lankinio suvirinimo įrenginio montavimas": IEC arba CLC/TS 62081.

Saugos įspėjimai



- Įsitikinkite, kad maitinimo tinklas, į kurį įjungta virinimo mašina yra apsaugotas tinkamomis saugos priemonėmis (saugikliais ar automatiniais jungikliais) ir, kad jis yra įžemintas.
- Įsitikinkite, kad kištukas ir maitinimo laidas yra geros būklės.
- Prieš įjungdami į maitinimo lizdą, įsitikinkite, kad virinimo mašina yra išjungta.
- Virinimo mašiną išjunkite ir ištraukite kištuką iš maitinimo laido, vos tik baigsite darbą.
- Virinimo mašiną išjunkite ir ištraukite kištuką iš maitinimo laido prieš sujungdami virinimo laidus, įrengdami nepertraukiamą laidą; pakeisdami bet kokias litavimo lempos ar laido maitintuvo dalis, atlikdami techninio aptarnavimo darbus, arba mašiną pernešdami (naudokite nešimo rankeną esančią ant virinimo mašinos).
- Neprisilieskite prie jokių elektrinių dalių nuoga oda ar šlapiais drabužiais. Saugokitės elektrodo, daikto kurį ruošiatės virinti ir bet kokių žemintų prieinamų metalinių dalių. Dėvėkite pirštines, batus ir drabužius skirtus šiam darbui bei sausus, nedegius izoliuojančius kilimėlius.
- Virinimo mašiną naudokite sausoje, vėdinamoje vietoje. Nepalikite virinimo mašinos lietuje ar tiesioginiuose saulės spinduliuose.
- Šią virinimo mašiną naudokite tik tada, kai visi skydai ir apsaugos yra savo vietose ir tinkamai sumontuoti.
- Virinimo mašinos nenaudokite jei ji buvo numesta ar sutrenkta; tai gali būti nesaugu. Ją turi patikrinti kvalifikuotas asmuo arba ekspertas.



- Virinimo garus pašalinkite natūralaus vėdinimo būdu arba naudodami garų siurbtuvą. Virinimo garų riboms įvertinti turi būti naudojamas sisteminis metodas, priklausomai nuo jų sudėties, koncentracijos ir garavimo trukmės.
- Nevirinkite medžiagų, kurios buvo valomos naudojant chlorido tirpiklius ar, kurios buvo netoli šių medžiagų.



- Naudokite virinimo kaukę su pavojingiems spinduliams nepralaidžiu stiklu, pritaikytu virinimui. Jei kaukė pažeista, pakeiskite ją nauja; pažeista kaukė gali praleisti pavojingus spindulius.
- Dėvėkite ugniai atsparias pirštines, batus ir drabužius, kad apsaugotumėte odą nuo spindulių, kuriuos skleidžia virinimo lankas ir nuo žiežirbų. Nedėvėkite riebaluotų rūbų, kadangi žiežirba gali juos padegti. Naudokite apsaugines uždangas, kad apsaugotumėte netoliese esančius žmones.
- Saugokite, kad nuoga oda neprisiliestų prie karštų metalinių dalių, tokių kaip litavimo lempa, elektrodų laikikliai, elektrodų galiukai ar ką tik suvirintos dalys.
- Metalo apdorojimo metu atsiranda žiežirbų ir skeveldrų. Dėvėkite apsauginius akinus su šoninėmis akių apsaugomis.



- Virinimo žiežirbos gali sukelti gaisrą.
- Nevirinkite ir nepjunkite jei netoliese yra degių medžiagų, dujų ar garų.
- Nevirinkite ir nepjunkite konteinerių, vamzdžių kol kvalifikuotas technikas arba ekspertas jų nepatikrino ar tinkamai neparuošė.
- Užbaigę suvirinimo darbus, pašalinkite elektrodą iš elektrodo laikiklio gnybto. Saugokite, kad elektrodo laikiklio gnybto elektrinė grandinė nesuliestų su žeme ar įžeminiu, priešingu atveju gali perkaisti aparatas arba kilti gaisras.



EMF Elektromagnetiniai laukai

Suvirinimo srovė generuoja elektromagnetinius laukus (EMF), esančius artį suvirinimo grandinės ir suvirinimo aparato. Elektromagnetiniai laukai gali interferuoti mediciniui protezams tokius, kaip pavyzdžiui, širdies stimuliatorius. Reikia imtis tinkamų apsaugos priemonių tiems, kurie nešioja medicinius protezus. Pavyzdžiui, turi būti draudžiama jiems įeiti į suvirinimo aparato zoną. Medicinių protezų nešiotojai prieš priartėdami prie suvirinimo aparato naudojimo zonos, turi pasikonsultuoti su gydytoju. Ši aparatūra atitinka techninio produkto standarto ir rekvizitų išskirtinai profesionaliam naudojimui pramoninėje aplinkoje. Nėra užtikrinamas atitikimas apribojimams numatytiems elektromagnetinių laukų poveikio žmogui namų aplinkoje.

Taikykite šias priemones elektromagnetinių laukų poveikio sumažinimui (EMF):

- Nebūkite tarp suvirinimo kabelių. Laikykite abu suvirinimo kabelius toje pačioje kūno pusėje.
- Kai tai yra įmanoma, supinkite tarpusavyje suvirinimo kabelius, užfiksuodami juos lipnia juosta.
- Nevyniokite suvirinimo kabelių aplink kūną.
- Prijunkite masės kabelį prie detalės, su kuria dirbate, kuo arčiau suvirinamo taško.

- Nevirinkite, laikydami suvirinimo aparatą, pakabintą prie kūno.
- Laikykite galvą ir liemenį kuo toliau nuo suvirinimo grandinės. Nedirbkite šalia, atsėdėjęs ar atsirėmę į suvirinimo aparatą. Minimalus atstumas: **Pav. 7 Da** = cm 50; **Db** = cm.20.



A klasės aparatūra

Ši aparatūra yra suprojektuota naudojimui pramoninėje ir profesionalioje aplinkoje. Namų aplinkoje ir aplinkoje, prijungtoje prie visuomeninio maitinimo žemos įtampos tinklo, kuris maitina gyvenamuosius pastatus, galėtų kilti sunkumų, užtikrinant atitinkamą elektromagnetiniam suderinamumui, dėl esamų ar spinduliuojamų trikdžių.



Virinimas pavojingomis sąlygomis

- Jei virinti reikia pavojingomis sąlygomis (elektros iškrova, deguonies trūkumas, šalia esančios degios ir sprogios medžiagos), prieš pradėdami darbą, situaciją turi įvertinti įgaliotas ekspertas. Užtikrinkite, kad netoliese būtų apmokyti asmenys, kurie galėtų padėti nelaimingo atsitikimo atveju. Naudokite apsaugos priemones aprašytas IEC 5.10; A.7; A.9 arba CLC/TS 62081 techninėse specifikacijose.
- Jei jums reikia dirbti virš žemės lygio, visada naudokite saugią platformą.
- Jei tos pačios detalės suvirinimui reikia naudoti daugiau nei vieną virinimo mašiną arba, jei reikia suvirinti detales sujungtas elektriniu būdu, įtampa ant elektrodų laikiklių arba ant litavimo lempų gali viršyti saugumo ribas. Tokias sąlygas iš anksto turi įvertinti įgaliotas ekspertas, kad patikrintų ar yra kokių nors pavojų ir pritaikytų saugumo priemones aprašytas IEC 5.9 arba, jei reikia, CLC/TS 62081 techninėse specifikacijose.



Papildomi įspėjimai

- Nenaudokite virinimo mašinos ne pagal paskirtį. Pavyzdžiui, ištirpinti užšalusius vandens vamzdžius.
- Pastatykite virinimo mašiną ant plokščio stabilaus paviršiaus, ir įsitikinkite, kad ji negali judėti. Ją reikia pastatyti taip, kad ją būtų galima kontroliuoti naudojimo metu, tačiau, kad ant jos nepatektų virinimo žiežirbos.
- Virinimo mašinos nekelkite. Šioje mašinoje nėra jokių kėlimui skirtų prietaisų.
- Nenaudokite laidų su pažeista izoliacija ar netinkamu sujungimu.

Virinimo mašinos aprašymas

Ši virinimo mašina – tai srovės transformatorius, skirtas rankiniam lankiniam suvirinimui, naudojant MMA dengtus elektrodus.

Priklausomai nuo modelio, virinimo mašina gali kurti nuolatinę arba kintamą srovę.

Transformatoriaus elektrinės charakteristikos kreivė yra krantinčio pobūdžio.

Šis vadovas skirtas daugeliui virinimo mašinų, viena nuo kitos besiskiriančiomis tik kai kuriais požymiais. Atpažinkite savo modelį **Pav. 1**.

Pagrindinės dalys Pav. 1

- Maitinimo laidas.
- Jungimo/išjungimo mygtukas. Kai kuriose suvirinimo mašinos yra jungiklis, kurio galima pasirinkti skirtingas maitinimo tinklo įtampas.
- Suvirinimo srovės reguliatorius.
- Srovės reguliatoriaus indikatorius.
- Terminio saugiklio signalas
- Jungtys suvirinimo laidams: nuolatinė srovė (+ -); kintama srovė (~ ~) (Kai kuriose suvirinimo mašinos yra tiesiogiai prijungti laidai)

Techniniai duomenys

Suvirinimo grandinės veiksmingumo duomenys atnaujinti pagal atitinkamą ES standartą, galiojantį nuo 2015 m. liepos mėn.

Suvirinimo grandinės veiksmingumo duomenys nustatyti 40 °C aplinkos temperatūroje. Žemesnėje temperatūroje veiksmingumas būna didesnis.

Duomenų lentelė yra pritvirtinta prie virinimo mašinos. **Pav. 2** pateiktas šios lentelės pavyzdys.

- Konstruktoriaus vardas ir adresas.
- Europos konstrukcijos ir virinimo mašinos saugumo standartas.
- Vidinės virinimo mašinos struktūros simbolis.
- Numatyto virinimo proceso simbolis.
- Kuriamos srovės simbolis: **E1** kintama srovė; **E2** nuolatinė
- Įeinančio galingumo reikalavimai: 1" kintama vienfazė įtampa; dažnis.
- Apsaugos nuo kietųjų ir skystųjų kūnų lygis.
- Simbolis, nurodantis, kad virinimo mašiną galima naudoti ten, kur galima elektros iškrova.
- Virinimo grandinės darbas.
 - U0V** Minimali ir maksimali atviros grandinės įtampa (virinimo grandinė atidaryta).
 - I2, U2** Esama ir atitinkama normalizuota įtampa, kurią perduoda virinimo mašina.
 - X** Budėjimo ciklas. Nurodo kaip ilgai mašina gali dirbti ir kaip ilgai jos reikia nenaudoti tam, kad atvėstų. Laikas, išreikštas % remiantis 10 minučių ciklu (pvz. 60% reiškia 6 min. darbo ir 4 min. poilsio).
 - A / V** Srovės reguliavimo laukas ir atitinkama lanko įtampa.
- Maitinimo tiekimo duomenys.
 - U1** Įeinanti įtampa (leistinos ribos: +/- 10%).
 - I1 eff** Efektyviai sugeriamą srovę
 - I1 max** Maksimaliai sugeriamą srovę
- Serijos numeris.
- Svoris
- Saugos simboliai: Žiūrėkite saugumo įspėjimus.

- Elektrodo laikiklio gnybtu** techniniai duomenys **Pav.8**
 ** (Kai kuriose modeliuose šio komponento gali nebūti).

Kiti techniniai duomenys. 2b pav.

Įprastinės naudojimo sąlygos 1 valandą esant 20 °C temperatūrai.

- Maksimali elektros srovė ir atitinkama lanko įtampa.
- Naudotinas elektrodas.
- Suvirinimo aparato pagaminama standartizuota elektros srovė.

- V) Suvirinimo trukmė: 1 valanda. Rodo, kiek laiko suvirinimo aparatas gali veikti ir kiek laiko reikia, kad jis atauštų. Laikas išreiškiamas valandos procentinėmis dalimis.
- Z) Per valandą suvirinamų elektrodų skaičius.

Pradžia



- Prijungti prie maitinimo šaltinio turi ekspertas arba kvalifikuotas personalas.
- Prieš atlikdami šią procedūrą, įsitinkite, kad virinimo mašina išjungta, o kištukas ištrauktas iš maitinimo lizdo.
- Įsitinkite, kad maitinimo lizdas, į kurį jungta virinimo mašina yra apsaugotas saugos prietaisais (saugikliais ar automatinio jungiklio) ir įžemintas.
- Aparatas turi būti prijungtas išskirtinai "neutraliu" įžemintu laidininku tiktai prie maitinimo.

Montavimas ir elektros sujungimai

- > Sumontuokite atskiras dalis, kurias rasite pakuotėje Pav.6.
- > Patikrinkite, kad elektros šaltinis tiktai įtampa ir dažnį, atitinkančius virinimo mašiną ir, kad jame yra įrengtas uždėstas saugiklis pritaikytas maksimaliam srovės tiekimui. (I2max) Pav. 3.1.

① Norint, kad būtų atitiktas rekvizitams, išvardintiems normose EN61000-3-11 (Fliker), patariama prijungti suvirinimo aparatą prie maitinimo tinklo sąsajos tašką, kuriuose yra mažesnis impedansas, nei $Z_{max} = \text{Pav. 3.4}$.

> Kištukas. Jei virinimo mašinoje nėra kištuko, įrenkite normalizuotą kištuką (2P+T dėl 1Ph ir 3P+T dėl 3Ph) kurio galingumas būtų tinkamas maitinimo laidui Pav.3.2.

> Norėdami pasirinkti vieną iš dviejų maitinimo tinklo įtampų virinimo mašinoje, kuriose yra įtampos pasirinkimo jungiklis, įjunkite šį jungiklį ir nustatykite jį į atitinkamą įtampą Pav.4.

① Gamykloje virinimo mašina buvo nustatyta darbu esant didžiausiai įtampai.

Virinimo grandinės paruošimas

- > Prijunkite įžemintą laidą** prie virinimo mašinos ir prie detalės, kurią ketinate virinti; ta vieta, kurią virinsite turi būti kuo arčiau laido.
- > Prijunkite laidą su elektrodų laikikliu gnybtu** prie virinimo mašinos ir įstatykite elektrodą į gnybtą. Žr. Elektrodų gamintojo instrukcijas dėl elektrodų jungimo ir suvirinimo srovės.

① Kintamos srovės virinimo mašinose neturi reikšmės prie kurios jungties jungiamas elektrodas.

① Tiesioginės srovės virinimo mašinose didžioji dalis elektrodų yra jungiami prie teigiamo gnybto ir tik kai kurie elektrodai (pvz.: rutiliu dengti elektrodai) jungiami prie neigiamo.

① Rekomenduojamos virinimo laido dalys (mm²), pagrįstos maksimaliai tiekiamą nominalia srove (I2 max), yra parodytos Pav. 3.3.

** (Kai kuriuose modeliuose šio komponento gali nebūti).

Virinimo procesas: valdiklių ir signalų aprašymas

Tik pradėję virinimo mašiną naudoti, ją įjunkite ir atlikite reikiamus reguliavimus.

Sureguliuokite virinimo srovę

Pasirinkite suvirinimo srovę pagal naudojamą elektrodą, jungtį ir suvirinimo padėtį. Srovių dydžiai skirtingų diametrų elektrodams yra pateikti Pav.5.

① Nenaudokite jėgos smagračio reguliavimui, nes galite sugadinti virinimo mašiną. Nustatinėjama reikšmę žiūrėkite srovės reguliavimo indikatoriuje.

① Norėdami dengti elektrodą sukelti suvirinimo lanką, elektrodą palieskite virinamą detalę. Lankui atsiradus, elektrodą laikykite atstumu, lygiu elektrodų diametru, pakreipę maždaug 20 – 30 laipsnių kampu suvirinimo kryptimi.

Terminio saugiklio signalas

Jei įjungta įspėjimo lemputė, tai reiškia, kad veikia terminė apsauga.

Jei budėjimo ciklas "X" parodytas duomenų lentelėje viršijamas, **terminis saugiklis** sustabdo mašiną prieš įvykstant gedimui. Palaukite, kol operacija vėl atsinaujins ir, jei galite, palaukite dar keletą minučių.

Jei terminis saugiklis vis dar įsijungia, virinimo mašinos darbas viršija normalų darbo lygį. Venkite viršyti suvirinimo sąlygas, nes galite sugadinti suvirinimo mašiną.

Naudojimo rekomendacijos

■ Prailginimo laidą naudokite tik tada, kai tai yra neišvengiama, ir tik tuo atveju, jei jis turi tokią pačią arba didesnę sekciją nei maitinimo laidas ir jame yra įrengtas įžemintas laidininkas.

■ Neužblokuokite virinimo mašinos ventilacijos angų. Nelaikykite virinimo mašinos konteineriuose ar lentynose, kur nėra tinkamos ventilacijos.

■ Nenaudokite virinimo mašinos ten, kur yra dujų, garų, laidžių miltelių (pvz. geležies drožlių), sūrus oras, kaustiniai garai ar kitos priemonės, kurios galėtų sugadinti metalines dalis ir elektros izoliaciją.

① Virinimo mašinos elektrinės dalys buvo apsaugotos derva. Kai naudojate pirmą kartą, galite pastebėti dūmus; juos sukelia džiūvanti derva. Dūmus matysite tik keletą minučių.

Techninis aptarnavimas



Išjunkite virinimo mašiną ir ištraukite kištuką iš maitinimo lizdo prieš atlikdami techninį aptarnavimą.

Specialus techninis aptarnavimas turi būti atliktas ekspertų arba kvalifikuotų elektriku mechaniku periodiškai priklausomai nuo naudojimo. (Taikyti taisyklę EN 60974-4)

• Patikrinkite virinimo mašinos vidų ir pašalinkite dulkes, susikaupusias ant elektrinių dalių (naudodami suspaustą orą) ir elektroninių kortelių (naudodami labai minkštą šepetėlį ir atitinkamus valymo produktus). • Patikrinkite, ar elektriniai sujungimai yra tvirti ir, ar laidų izoliacija nepažeista. • Sutepkite judančias transformatoriaus dalis, naudodami aukštai temperatūrai pritaiktą tepalą.

PL

Instrukcija obsługi



Przed zainstalowaniem spawarki, przeczytać uważnie instrukcję obsługi.

Urządzenia do spawania łukowego z zastosowaniem elektrod otulonych MMA, określane w niniejszej instrukcji jako "spawarki", są przeznaczone do użytku przemysłowego i profesjonalnego.

Upewnij się, czy spawarka została zainstalowana i naprawiona przez kompetentne osoby, w zgodności z przepisami i normami bhp.

Upewnij się, czy operator został przeszkolony w zakresie obsługi urządzenia i poinformowany o ryzyku podczas spawania łukowego oraz o odpowiednim zastosowaniu środków ochrony osobistej i procedur awaryjnych.

Szczegółowe informacje możesz znaleźć w części "Aparatura do spawania łukowego – montaż i obsługa": IEC lub CLC/TS 62081.

Ostrzeżenia dotyczące bezpieczeństwa



■ Upewnij się, czy gniazdo wtykowe, do którego podłączasz spawarkę jest zabezpieczone urządzeniami bezpieczeństwa (bezpieczniki topikowe lub wyłącznik automatyczny) i czy jest podłączone do instalacji uziemiającej.

■ Upewnij się, czy wtyczka i kabel zasilający są w odpowiednio dobrym stanie.

■ Przed włożeniem wtyczki do gniazda zasilania, upewnij się czy spawarka jest wyłączona.

■ Wyłącz spawarkę i wyciągnij wtyczkę z gniazda zasilania od razu po zakończeniu pracy.

■ Wyłącz spawarkę i wyciągnij wtyczkę z gniazda zasilania przed podłączeniem przewodów spawalniczych, zainstalowaniem drutu ciągłego, wymianą części palnika lub mechanizmu podawania drutu, wykonywaniem czynności konserwacyjnych, przestawianiem spawarki (używaj uchwyty znajdujące się na spawarce).

■ Nie dotykać gołym ciałem lub z mokrymi ubraniami części będących pod napięciem elektrycznym. Odizoluj elektrycznie samego siebie od elektrody, części do spawania i ewentualnych dostępnych części metalowych podłączonych do uziemienia. Używaj odpowiednich do tych celów rękawic, obuwia i odzieży oraz suchych, nie palnych chodników izolacyjnych.

■ Używaj spawarki w środowisku suchym i wentylowanym. Nie wystawiaj spawarki na deszcz ani na słońce.

■ Używaj spawarki tylko wtedy, gdy wszystkie panele i osłony znajdują się na swoim miejscu i są prawidłowo zamontowane.

■ Nie używaj spawarki, jeżeli wcześniej została przewrócona lub uderzona, ponieważ może nie spełniać warunków bezpieczeństwa. Zleć jej kontrolę osobie kompetentnej i wykwalifikowanej.



■ Usuń opary spawalnicze poprzez naturalne wietrzenie lub za pomocą aspiratora oparów. Konieczna jest systematyczna kontrola i ocena limitów wystawienia na działanie oparów spawalniczych w oparciu o ich skład, spżęnienie oraz czas trwania wystawienia.

■ Nie należy spawać materiałów, które były czyszczone rozpuszczalnikami chlorowanymi ani w pobliżu takich substancji.



■ Używaj przyłbicy spawacza z szybką nie aktywną, odpowiednią do procesu spawania. Wymień ją jeżeli jest uszkodzona; może się przedostawać się przez nią promieniowanie.

■ Nakładaj rękawice, obuwie i odzież ognioodporną, chroniącą skórę przed promieniami wytwarzanymi przez łuk spawalniczy i przez iskry. Nie używaj odzieży otłuszczonej lub tłustej, jedna iskra może je zapalić. Używaj zasłon ochronnych w celu zapewnienia bezpieczeństwa osób znajdujących się w pobliżu.

■ Nie dotykaj gołym ciałem rozżarzonych części metalowych, takich jak: palnika, szczypiec elektrony, żarzących elektrod, zespawanych części.

■ Obróbka metalu powoduje iskry i odłamki. Nałóż okulary ochronne, z zabezpieczeniem bocznym oczu.



■ Iskry spawania mogą powodować wypadki.

■ Nie spawaj ani nie ciąć w strefach, gdzie znajdują się materiały, gaz lub opary łatwo palne.

■ Nie spawaj ani nie ciąć pojemników, butli, zbiorników i rur, chyba, że osoba kompetentna i wykwalifikowana sprawdziła, czy nadają się one do obróbki i że zostały wcześniej odpowiednio przygotowane.

■ Po zakończeniu operacji spawania usunąć elektrodę z zacisku uchwyty elektrody. Upewnij się, że żaden element obwodu elektrycznego zacisku uchwyty elektrody nie dotyka obwodów uziemienia: przypadkowy kontakt może spowodować przegrzanie lub pożar.



EMF Pola elektromagnetyczne

Prąd spawania powoduje w pobliżu obwodu spawania oraz spawarki tworzenie się pól elektromagnetycznych (EMF). Pola elektromagnetyczne mogą zakłócić działanie protez medycznych takich, jak na przykład rozrusznik serca.

W związku z tym należy powziąć odpowiednie środki ostrożności w stosunku do osób używających protezy medyczne. Na przykład, osoby te nie mogą mieć dostępu do strefy pracy zgrzewarki. Przed zbliżeniem się do strefy pracy zgrzewarki, operatorzy używający protezy medyczne muszą skonsultować się z lekarzem.

Niniejsza aparatura spełnia wymogi standardów technicznych przyjętych dla użytkowania w środowisku przemysłowym i dla użytkowania profesjonalnego. W środowisku domowym nie gwarantuje się zachowania bezpiecznych wartości granicznych przewidzianych dla ekspozycji człowieka w środowisku domowym.

Stosuj poniższe środki ostrożności celem zmniejszenia skutków ekspozycji na działanie pól elektromagnetycznych (EMF):

- Nie wkładaj części ciała pomiędzy przewody spawania. Trzymaj oba przewody spawania po tej samej stronie ciała.
- Gdy jest to możliwe, spleć razem przewody spawania i zamocuj je taśmą samoprzylepną.
- Nigdy nie owijaj przewodów spawania wokół ciała.
- Podłącz przewód masy do części przeznaczony do spawania w punkcie jak najbliższym do punktu spawania.
- Nigdy nie wykonuj spawania trzymając spawarkę zawieszoną na sobie.
- Trzymaj głowę i tułów jak najdalej od obwodu spawania. Nie wolno pracować w pobliżu spawarki. Nie siadać na spawarce, ani nie opierać się o nią. Minimalna odległość: **Rys 7 Da = cm 50; Db = cm.20**



Urządzenia Klasy A

Są to urządzenia zaprojektowane do użytkowania w środowisku przemysłowym i profesjonalnym.

W środowisku domowym oraz w przypadku urządzeń podłączonych do niskonapięciowej sieci publicznej zasilającej budynki mieszkalne zapewnienie kompatybilności elektromagnetycznej mogłoby być niemożliwe ze względu na zaburzenia przewodzone i promieniowane.



Spawanie w warunkach ryzyka

- Jeżeli musisz spawać w warunkach ryzyka zwiększonego o wyładowania elektryczne, duszność, w obecności materiałów łatwo palnych lub wybuchowych upewnij się, czy osoba odpowiedzialna oceniła przewidywane warunki pracy. Upewnij się czy znajdują się osoby przekraczające poziom bezpieczeństwa. Upewnij się, że kompetentna osoba odpowiedzialna oceniła ryzyko występowania ryzyka i w razie konieczności zastosowała środki ochronne wskazane w punkcie 5.9 specyfikacji technicznej IEC lub CLC/TS 62081.
- Jeżeli musisz pracować w pozycjach podwieszonych nad podłogą, używaj zawsze platform zabezpieczających.
- Jeżeli na tej samej części lub częściach połączonych elektrycznie pracuje większa ilość spawarek, napięcia jałowe występujące na oprawie elektrody lub palnika można zsumować przekraczając poziom bezpieczeństwa. Upewnij się, że kompetentna osoba odpowiedzialna oceniła ryzyko występowania ryzyka i w razie konieczności zastosowała środki ochronne wskazane w punkcie 5.9 specyfikacji technicznej IEC lub CLC/TS 62081.



Ostrzeżenia dodatkowe

- Nie używać spawarki do celów innych od tych przewidzianych, jak na przykład do rozmrażania rur sieci wodnej.
- Ustaw spawarkę na płaskiej, stabilnej powierzchni, i nie dopuszczaj, aby się ruszała. Pozycja jej musi być taka, aby pozwalała na kontrolę, ale jednocześnie nie może dopuszczać, aby iskry spawania spadały na nią.
- Nie podnosić spawarki. Nie są przewidziane systemy podnoszenia.
- Nie używać przewodów z uszkodzoną izolacją lub z poluzowanymi połączeniami.

Opis spawarki

Spawarka wyposażona jest w transformator prądowy do ręcznego spawania łukowego z zastosowaniem elektrod otulonych MMA.

W zależności od modelu, spawarka może dostarczać prąd stały lub przemienny.

Charakterystyka elektryczna transformatora jest typu spadkowego.

Instrukcja obsługi odnosi się do jednej serii spawarek, które różnią się między sobą do kilkunastu względami.

Wskazuje model będący w twoim posiadaniu na **Rys. 1**.

Główne organy Rys.1

- A) Kabel zasilający
- B) Wyłącznik ON/OFF włączenia lub wyłączenia. Niektóre modele spawarek wyposażone są w przełącznik pozwalający na wybór pomiędzy różnymi napięciami zasilania.
- C) Regulacja prądu spawania.
- D) Wskaźnik regulacji prądu.
- E) Lampka kontrolna sygnalizująca interwencję wyłącznika termicznego
- F) Podłączenia kabli spawalniczych: prąd stały (+ -); prąd przemienny (~ ~) (W niektórych spawarkach, kable są podłączone bezpośrednio).

Dane techniczne

Wydajność obwodu spawania została zaktualizowana na podstawie odnośnej normy europejskiej, która weszła w życie w lipcu 2015 r.

Wydajność obwodu spawania jest mierzona w środowisku o temperaturze 40°C. Przy niższych temperaturach wydajność jest wyższa.

Tabliczka znamionowa znajduje się na spawarce. **Rys.2** jest przykładem tabliczki znamionowej.

- A) Nazwa i adres producenta.
- B) Norma europejska odnośnie budowy i bezpieczeństwa urządzeń spawalniczych
- C) Symbol struktury wewnętrznej spawarki
- D) Symbol przewidzianego procesu spawania.
- E) Symbol dostarczanego prądu: **E1** przemienny; **E2** stały
- F) Rodzaj wymaganego zasilania:
1" napięcie przemienne jednofazowe; częstotliwość
- G) Stopień ochrony przed ciałami stałymi i ciekłymi.
- H) Symbol wskazujący możliwość używania spawarki w środowisku narażonym na wyładowania elektryczne
- I) **Osiągi obwodu spawania.**
UOV Minimalne i maksymalne napięcie jałowe (obwód spawania otwarty).
I2, U2 Prąd i odpowiednie napięcie znormalizowane, które wytwarza spawarka.
X Proces spawania. Wskazuje ile czasu spawarka może pracować i przez jak długi czas musi być unieruchomiona w celu ochłodzenia. Czas jest wyrażony w % na podstawie cyklu 10 min. (np. 60% oznacza 6 min. pracy i 4 min. przerwy).
A / V Pole regulacji prądu i odpowiedniego napięcia łuku.

J) Dane odnoszące się do linii zasilania.

U1 Napięcie zasilania (dozwolona tolerancja: +/- 10%).

I1 eff Prąd skuteczny pochłaniany

I1 max Maksymalny prąd pochłaniany

K) Nr fabryczny

L) Ciężar

M) Symbole bezpieczeństwa: Przeczytaj Ostrzeżenia odnośnie bezpieczeństwa.

- Dane techniczne zaciskiem uchwytu elektrody** **Rys.8**

** (**Ten komponent może nie występować w niektórych modelach**).

Pozostałe dane techniczne Rys. 2b

Normalne zastosowanie przy 20°C przez 1 godzinę.

S) Maksymalny prąd spawania i odnośne napięcie łuku.

T) Stosowana elektroda.

U) Znormalizowany prąd pracy zgrzewarki.

V) Spawanie 1 godzinne. Wskazuje, ile czasu zgrzewarka może pracować i ile czasu musi pozostać nieaktywna do pełnego schłodzenia. Czas jest wyrażony w % na podstawie godziny.

Z) Liczba elektrod nadających się do pracy w ciągu jednej godziny.

Rożruch



■ Podłączenia elektryczne muszą być wykonane przez osoby kompetentne i wykwalifikowane.

■ Upewnij się czy spawarka jest wyłączona i odłączona z gniazda wtykowego w czasie wszystkich faz tuż przed rożruchem.

■ Upewnij się, czy gniazdo wtykowe, do którego podłączasz spawarkę jest zabezpieczone urządzeniami bezpieczeństwa (bezpieczniki topikowe lub wyłącznik automatyczny) i czy jest podłączone do instalacji uziemiającej.

■ Urządzenie może być podłączone tylko i wyłącznie do systemu zasilania wyposażonego w przewód uziemiający.

Montaż i podłączenie elektryczne

➢ Montaż osobnych części zawartych w opakowaniu **Rys.6**.

➢ Sprawdź czy linia elektryczna dostarcza napięcie i częstotliwość odpowiadające tym spawarki i czy jest wyposażona w bezpiecznik topikowy odpowiedni do maksymalnego dostarczanego prądu znamionowego (I2max) **Rys.3.1**.

ⓘ Aby spełnić wymogi normy EN61000-3-11 (Flicker) zaleca się podłączyć spawarkę do punktów interfejsowych sieci zasilania o impedancji mniejszej, niż $Z_{max} = \mathbf{Rys.3.4}$.

➢ Wtyczka zasilania. Jeżeli spawarka nie jest wyposażona we wtyczkę, podłącz do kabla zasilającego znormalizowaną wtyczkę (P+T dla 1Ph i 3P+T dla 3Ph) o odpowiednim natężeniu przepływu **Rys.3.2**.

➢ Aby wybrać spośród dwóch napięć zasilających w spawarkach wyposażonych w przełącznik, upewnij się, że wyłącznik krańcowy jest włączony i pozwala na użycie tylko jednego napięcia **Rys. 4**.

ⓘ Spawarki w momencie opuszczenia fabryki są przystosowane do funkcjonowania z wyższym napięciem.

Przygotowanie obwodu spawania

➢ Podłącz kabel uziomowy** do spawarki oraz do przedmiotu przeznaczony do spawania, jak najbliższej punktu pracy.

➢ Podłącz kabel z zaciskiem uchwytu elektrody** do spawarki i zamontuj elektrodę w zacisku. Zastosuj się do instrukcji producenta elektrody odnośnie podłączenia i prądu spawania.

ⓘ W spawarkach pracujących z prądem przemiennym nie jest ważne, do którego podłączenia przyłączona jest elektroda.

ⓘ W spawarkach pracujących z prądem stałym większość elektrod podłącza się do przyłącza dodatniego, a tylko niektóre elektrody (takie jak np. otulone rutylem) podłącza się do przyłącza ujemnego.

ⓘ Zalecane przekroje (mm²) dla przewodu spawalniczego, na podstawie maksymalnego dostarczanego prądu znamionowego (I2max), są wskazane na **Rys.3.3**.

** (**Ten komponent może nie występować w niektórych modelach**).

Proces spawania: opis sterowań i sygnalizacji

Po wykonaniu wszystkich faz rożruchu, włącz spawarkę i wykonaj wszystkie niezbędne ustawienia.

Regulacja prądu spawania

Wybierz prąd spawania w zależności od elektrody, połączenia oraz pozycji spawania.

Wartości prądu do stosowania z elektrodami o różnych średnicach wymienione zostały przykładowo na **Rys. 5**.

ⓘ Nie kręć pokrętelem regulacyjnym na siłę, gdyż może to uszkodzić spawarkę. Sprawdź ustawienie na wskaźniku regulacji prądu.

ⓘ Aby zainicjować łuk spawalniczy przy użyciu elektrody otulonej, przyłóż elektrodę do elementu spawanego i zaraz po pojawieniu się łuku odsuń ją i utrzymuj w odległości równej średnicy elektrody i pod kątem ok. 20 - 30 stopni w kierunku, w którym wykonujesz spawanie.

Lampka kontrolna sygnalizująca interwencję wyłącznika termicznego

Lampka kontrolna zapalona oznacza, że ochrona termiczna funkcjonuje.

Jeżeli przekroczysz zakres pracy spawania "X" wskazany na tabliczce technicznej **ochronnik termiczny** przerywa pracę przed ewentualnym uszkodzeniem spawarki. Poczekaj, aż funkcjonowanie zostanie przywrócone i w miarę możliwości poczekaj dodatkowo jeszcze kilka minut.

Jeżeli ochronnik termiczny interweniuje ciągle, oznacza to, że wymagasz zbyt dużych osiagów od spawarki. Nie przekraczaj w sposób ciągły dopuszczalnego zakresu nastaw roboczych, gdyż moglyby to doprowadzic do uszkodzenia spawarki.

Wskazówki w czasie użytkowania

- Używaj przedłużacza elektrycznego tylko wtedy, gdy jest to konieczne i pod warunkiem, że jest on o przekroju jednakowym lub większym od kabla zasilającego i jest wyposażony w przewód uziomowy.
- Nie blokuj wlotów powietrza spawarki. Nie zamykaj jej w pojemnikach lub szafach bez odpowiedniej wentylacji.
- Nie używaj spawarki w miejscach, w których znajduje się: gaz, opary, proszek przewodzący (np. żelazne opiłki), słonawe powietrze, dymy kaustyczne i inne czynniki, które mogą uszkodzić części metalowe oraz izolacje elektryczne.

ⓘ Części elektryczne spawarki zostały pokryte żywicą ochronną. Przy pierwszym użyciu, możesz zaobserwować dym: jest to dym pochodzący z żywicy, która zostaje kompletnie wysuszona. Wychodzący dym będzie trwał tylko przez kilka minut.

Konserwacja



Wylącz spawarkę i wyciągnij wtyczkę z gniazda wtykowego zasilania przed przystąpieniem do operacji konserwacyjnych.

Konserwacja ponadprogramowa wykonywana wyłącznie przez kompetentnych i wykwalifikowanych pracowników w zakresie elektromechaniki okresowo, w zależności od częstotliwości używania spawarki. (Zastosować regulę EN 60974-4)

- Dokonaj przeglądu wewnętrznego spawarki i usuń pył nagromadzony na częściach elektrycznych (użyj sprężonego powietrza) oraz na kartach elektronicznych (użyj bardzo miękkiej szczotki lub wiaściwych produktów).
- Sprawdź czy połączenia elektryczne są odpowiednio dokręcone i czy izolacja kabli nie jest uszkodzona.
- Nasmaruj ruchome elementy transformatora przy użyciu smaru wysokotemperaturowego.

CS

Návod k obsluze



Před zahájením používání svářečského stroje si pečlivě přečtete tento návod k obsluze. Systémy pro manuální obloukové svařování kovů MMA používající potažené elektrody s omezenou životností jsou dále označovány jako „svařovací stroje“. Zajistěte, aby byl svařovací stroj nainstalován a opravován pouze kvalifikovanými osobami nebo odborníky a v souladu se zákony a předpisy o prevenci nehod. Zajistěte, aby byl operátor vyškolen ohledně postupů a rizik spojených s obloukovým svařováním a v oblasti odpovídajících ochranných opatření a havarijních postupů. Podrobné informace naleznete v příručce „Instalace a používání zařízení pro obloukové svařování“: IEC nebo CLC/TS 62081.

Bezpečnostní upozornění



- Zkontrolujte, jestli je elektrická zástrčka, do které je svářecí stroj připojen, chráněna vhodnými bezpečnostními zařízeními (pojistkami nebo jističi) a jestli je uzemněna.
- Zkontrolujte, jestli jsou zásuvka a napájecí kabel v pořádku.
- Před zapojením do zástrčky zkontrolujte, jestli je svářecí stroj vypnut.
- Po ukončení práce vypněte svářecí stroj a odpojte jej od elektrické sítě.
- Před připojením svařovacích kabelů, nainstalováním souvislého drátu, výměnou jakýchkoli součástí hořáku nebo posouvače drátu, před prováděním údržby nebo přesouváním svařovacího stroje (používejte rukojet' na svařovacím stroji) svařovací stroj vypněte a odpojte od elektrické sítě.
- Nedotýkejte se částí pod proudem holou kůží ani mokrým oblečením. Odizolujte se od elektrody, svařovaného obrobku a všech uzemněných dostupných kovových součástí. Používejte rukavice, obuv a oblečení určené k tomuto účelu a suché, nehořlavé izolační podložky.
- Používejte svařovací stroj pouze v suchém, větraném prostředí. Nevystavujte svařovací stroj dešti ani přímému slunečnímu záření.
- Používejte svařovací stroj pouze tehdy, když jsou všechny panely a ochranné kryty na svém místě a řádně upevněny.
- Nepoužívejte svařovací stroj pokud upadl nebo byl vystaven nárazu - nemusel by být bezpečný. Nechte jej zkontrolovat kvalifikovanou osobou nebo odborníkem.



- Odvádějte svařovací výpary pomocí přirozeného větrání nebo pomocí systému pro odvod kouře. K vyhodnocování limitů expozice vůči svařovacím výparům je nutné používat systematický přístup, závisající na jejich složení, koncentraci a délce expozice.
- Nesvařujte materiály, které byly čištěny chloridovými rozpouštědly nebo se nacházejí v blízkosti takových látek.



- Používejte svařovací masku se sklem nepropouštějícím aktinické světlo a určenou pro svařování. V případě poškození masku vyměňte - mohla by začít propouštět záření.
- Používejte ohnivzdorné rukavice, obuv a oblečení, které ochrání vaši pokožku před paprsky vytvářenými svařovacím obloukem a před jiskrami. Nepoužívejte zamaštěné oblečení, protože je jiskry mohly zapálit. Pomocí ochranných zástěn chraňte lidi nacházející se v okolí.
- Dávejte pozor, aby se odkrytá pokožka nedostala do styku s horkými kovovými součástmi, jako jsou hořák, držák elektrod, části elektrod nebo čerstvě svařené díly.

- Při opracování kovu vznikají jiskry a odštěpky. Používejte ochranné brýle s ochrannými bočními kryty.



- iskry od svařování mohou způsobit požár.
- Nesvařujte ani neřežejte poblíž hořlavých materiálů, plynů nebo výparů.
- Nesvařujte ani neřežejte nádoby, válce, nádrže nebo potrubí, pokud kvalifikovaný technik nebo odborník nepotvrdí, že je to možné nebo dokud neprovede odpovídající přípravu.
- Po dokončení svařování vyjměte elektrodu z čelistí držáku elektrod. Zajistěte, aby se žádná část elektrického obvodu čelistí držáku elektrod nedotýkala země nebo zemních obvodů: náhodný kontakt by mohl způsobit přehřátí nebo požár.



EMF - Elektromagnetická pole

Svařovací proud vytváří v blízkosti svařovacího okruhu a svářečky elektromagnetická pole (EMF). Elektromagnetická pole mohou působit na chirurgické protézy jako např. pacemaker.

Je nutné přijmout vhodná opatření pro ochranu nositelů těchto protéz. Například je nutné zabránit jejich přístupu do pracovního prostoru svářečky. Nositel těchto protéz se musí před vstupem do pracovního prostoru svářečky poradit s lékařem.

Toto zařízení splňuje požadavky technického standardu, který si vyžaduje exkluzivní používání výrobků v průmyslovém prostředí a pro profesionální účely. Není zajištěn soulad s mezními hodnotami stanovenými pro expozici člověka elektromagnetickým polím v domácím prostředí.

Pro minimalizaci expozice elektromagnetickým polím (EMF) přijměte následující opatření:

- Zamezte tomu, aby se vaše tělo dostalo mezi svařovací kabely. Udržujte oba svařovací kabely na stejné straně těla.
- Je-li to možné, propojte svařovací kabely a zajistěte je pomocí lepicí pásky.
- Nenamotávejte kabely kolem těla.
- Připojte uzemňovací kabel ke zpracovávanému kusu, co nejbliže k bodu, který se má svařit.
- Při svařování nikdy nemějte svářečku zavěšenou na těle.
- Udržujte hlavu a trup co nejdále od svařovacího okruhu. Nepracujte v blízkosti svářečky, při práci se neseďte a neopírejte se o svářečku. Minimální vzdálenost: **Obr. 7 Da** = cm 50; **Db** = cm.20.



Zařízení třídy A

Tato zařízení jsou navržena pro použití v průmyslovém prostředí a pro profesionální účely. V domácím prostředí a v prostředí, kde je zařízení napojeno na veřejnou nízkonapěťovou rozvodnou síť pro zajištění přívodu elektrické energie do bytových objektů, může dojít k tomu, že nebude možné zajistit shodu s elektromagnetickou kompatibilitou vzhledem k rušení, ke kterým může dojít.



Svařování v rizikových podmínkách

- Pokud je nutné svařovat v rizikových podmínkách (elektrické výboje, udušení, přítomnost hořlavého nebo výbušného materiálu), tak zajistěte, aby podmínky předem vyhodnotil oprávněný odborník. Zajistěte přítomnost vyškolených osob, které mohou v případě nouzové situace zasáhnout. Používejte ochranné vybavení uvedené v části 5.10; A.7; A.9 IEC nebo v technických specifikacích CLC/TS 62081.
- Pokud musíte pracovat ve vyvýšené poloze nad zemí, použijte bezpečnostní plošinu.
- Pokud by bylo nutné použít více svařovacích strojů na jeden díl nebo pokud by byly svařované díly elektricky propojené, může součet klidových napětí na držácích elektrod nebo na hořácích překročit bezpečnou hladinu. Zajistěte, aby podmínky předem vyhodnotil oprávněný odborník a přijměte ochranná opatření popsaná v části 5.9 IEC nebo v technických specifikacích CLC/TS 62081.



Další upozornění

- Nepoužívejte svařovací stroj k jiným než zde uvedeným účelům, například k rozmrazování zamrzlých vodovodních potrubí.
- Umístěte svařovací stroj na plochy, stabilní povrch a zajistěte, aby se nemohl pohybovat. Musí být umístěn tak, aby bylo možné jej při používání ovládat, ale nesmějí na něj dopadat jiskry od svařování.
- Nezdvihejte svařovací stroj. Stroj není vybaven žádným zdvihacím zařízením.
- Nepoužívejte kabely s poškozenou izolací nebo s uvolněnými konektory.

Popis svařovacího stroje

Svařovací stroj je proudový transformátor pro manuální obloukové svařování pomocí potažených elektrod.

V závislosti na modelu může svařovací stroj dodávat stejnosměrný (+ -) nebo střídavý (~) proud.

Podle svých elektrických charakteristik je tento transformátor spádového typu.

Tato příručka se vztahuje na celou řadu svařovacích strojů, které se liší v některých svých charakteristikách.

Najděte si svůj model na **obr. 1**.

Hlavní části Obr. 1

- Napájecí kabel
- Spínač. Některé svařovací stroje obsahují přepínač umožňující volit si hladinu vstupního napětí
- Nastavení svařovacího proudu.
- Indikátor nastavení proudu.
- Signál tepelné pojistky
- Spojky pro svařovací kabely: stejnosměrný proud (+ -); střídavý proud (~ -) (Některé svařovací stroje mají přímo připojené kabely).

Technické údaje

Výkon svařování byl aktualizován v souladu s referenční evropskou normou, platnou od července 2015.

Výkon svařování se měří v prostředí s teplotou 40°C. Při nižších teplotách je výkon větší.

Ke svařovacímu stroji je připevněn výrobní štítek. Ukázku tohoto štítku vidíte na **obrázku 2**.

- A) Název a adresa výrobce.
- B) Evropská referenční norma pro konstrukci a bezpečnost svařovacího vybavení
- C) Symbol vnitřní struktury svařovacího stroje.
- D) Symbol předpokládaného svařovacího procesu.
- E) Symbol dodávaného proudu: **E1** střídavý; **E2** stejnosměrný
- F) Požadovaný příkon:
1^o střídavé jednofázové napětí, frekvence.
- G) Úroveň ochrany před pevnými látkami a kapalinami.
- H) Symbol označující možnost používat svařovací stroj v prostředích s potenciálním výskytem elektrických výbojů
- I) Výkon svařovacího obvodu.
U0V Minimální a maximální klidové napětí (přerušovaný svařovací obvod).
I2, U2 Proud a odpovídající normalizované napětí dodávané svařovacím strojem.
X Dovolené zatížení. Udává, jak dlouho může svařovací stroj fungovat a jak dlouho se musí ochlazovat. Čas je vyjádřen v % na základě 10 minutového cyklu (např. 60% znamená 6 minut fungování a 4 minuty ochlazování).
A / V Pole s nastavením proudu a odpovídající napětí na oblouku.
- J) Data napájecího zdroje.
U1 Vstupní napětí (povolená odchylka: +/- 10%).
I1 eff Efektivní pohlcený proud
I1 max Maximální pohlcený proud
- K) Sériové číslo.
- L) Hmotnost.
- M) Bezpečnostní symboly: Viz bezpečnostní výstraha

- Technická data pro čelisti držáku elektrody ** **Obr. 8**
** (**Tento díl nemusí být součástí některých modelů**).

Další technické údaje Obr.2b

- Běžné použití při 20° C po dobu 1 hodiny.
- S) Maximální proud a příslušné obloukové napětí.
- T) Použitelná elektroda.
- U) Normalizovaný proud generovaný svářecíčkou.
- V) Svařování trvající 1 hodinu. Uvádí dobu práce svářecíčky a dobu potřebnou na její ochlazení. Čas je vyjádřen v % na základě 1. hodiny.
- Z) Počet elektrod odtavitelných během jedné hodiny.

Spuštění



- Připojení k elektrické síti musí provést odborník nebo kvalifikovaná osoba.
- Před zahájením tohoto postupu zajistěte, aby byl svařovací stroj vypnut a odpojen od elektrické sítě.
- Zkontrolujte, jestli je elektrická zástrčka, do které je svářecí stroj připojen, chráněna bezpečnostními zařízeními (pojistkami nebo jističi) a jestli je uzemněná.
- Zařízení je možné připojit pouze k napájecímu systému s uzemněným „nulovým“ vodičem.

Montáž a elektrická zapojení

- > Namontujte oddělené součásti nacházející se v balení **Obr. 6**.
- > Zkontrolujte, jestli napájecí zdroj dodává napětí a frekvenci odpovídající svařovacímu stroji a jestli je vybaven opožděnou pojistkou odpovídající maximálnímu dodávanému proudu (I2max) **Obr. 3,1**.
- ⓘ Za účelem splnění požadavků normy EN61000-3-11 (Fliker) doporučujeme připojit svářecíčku k propojovacímu bodům rozvodné sítě s impedancí nižší než $Z_{max} = \text{Obr. 3,4}$.
- > Zástrčka. Pokud není svářecí stroj vybaven zástrčkou, namontujte na napájecí kabel normalizovanou zástrčku (2P+T pro 1F a 3P+T pro 3F) s odpovídající kapacitou **Obr. 3,2**.
- > Při výběru ze dvou napájecích napětí u strojů vybavených přepínačem zkontrolujte, jestli je zapnut limitní spínač umožňující používat pouze jedno napětí **Obr. 4**. □
- ⓘ Svařovací stroje jsou ve výrobě nastaveny na nejvyšší napětí.

Příprava svařovacího obvodu

- > Připojte zemnicí vodič** ke svařovacímu stroji a ke svařovanému dílu a to co nejbližší svařovanému místu.
- > Připojte kabel s čelistmi držáku elektrody ** ke svařovacímu stroji a nasadte elektrodu do čelisti. Informace o zapojení a svařovacím proudu naleznete v pokynech výrobce elektrod.
- ⓘ U svařovacích strojů používajících střídavý proud není důležité, ke kterému konektoru je elektroda připojena.
- ⓘ U svařovacích strojů dodávajících stejnosměrný proud je většina elektrod připojena ke kladnému pólu a pouze některé elektrody (například potažené rutilem) jsou připojeny k zápornému pólu.
- ⓘ Doporučené průřezy (mm²) svařovacích kabelů, založené na hodnotě maximálního přiváděného proudu (I2 max), jsou uvedeny na **obr. 3,3**.

** (**Tento díl nemusí být součástí některých modelů**).

Svařovací proces: popis ovládacích prvků a signálů

Po uvedení svařovacího stroje do provozu jej zapnete a provedete potřebná seřízení.

Seřízení svařovacího proudu

Svařovací proud zvolte podle elektrody, svaru a polohy svařování. Hodnoty proudu používané u různých průměrů elektrod jsou uvedeny na **obr. 5**.

- ⓘ Netlačte na seřizovací kolečko, mohlo by dojít k poškození svařovacího stroje. Zkontrolujte seřízení na indikátoru seřízení proudu.
- ⓘ Svářecí oblouk s potaženou elektrodou zapálíte tak, že jej přiložíte ke svařovanému dílu a po naskočení oblouku jej podržte ve vzdálenosti odpovídající průměru elektrody a v úhlu přibližně 20 - 30 stupňů ve směru svařování.

Signál tepelné pojistky

Rozsvícená kontrolka znamená, že tepelná pojistka je sepnutá. Pokud dojde k překročení dovoleného zatížení „X“ uvedeného na výrobním štítku, zastaví tepelná pojistka stroj, aby nedošlo k jeho poškození. Před obnovením provozu chvíli počkejte. Pokud se tepelná pojistka často spíná, znamená to, že překračujete normální pracovní výkon svařovacího stroje. Nepřekračujte svařovací podmínky na delší dobu, mohlo by dojít k poškození svařovacího stroje.

Doporučení pro používání

- Prodlužovací kabel používejte pouze pokud je to absolutně nutné a v takovém případě musí mít stejný nebo větší průřez než napájecí kabel a musí být vybaven zemnicím vodičem.
- Nezakrývejte větrací otvory svářecího stroje. Neskladujte svářecí stroj v kontejnerech nebo policích, kde není dostatečná ventilace.
- Nepoužívejte svářecí stroj v prostředích obsahujících plyny, výpary, vodivý prach (např. železné piliny), vzduch s příměsí soli, žíravé výpary nebo další látky, které by mohly poškodit kovové součásti a elektrickou izolaci.
- ⓘ Elektrické součásti svařovacího stroje jsou ošetřeny ochrannou pryskyřicí. Při prvním použití stroje tak můžete zaznamenat vznik kouře - to vysychá použitá pryskyřice. Tento kouř se může vyskytovat jenom několik minut.

Údržba



Před zahájením údržby vypněte svářecí stroj a odpojte jej od elektrické sítě. Důkladnou údržbu směji provádět pouze odborníci nebo kvalifikovaní technici v závislosti na intenzitě používání stroje. (Platí pravidlo EN 60974-4)
• Zkontrolujte vnitřní prostory stroje a odstraňte prach usazený na elektrických součástech (pomocí stlačeného vzduchu) a na elektronických kartách (pomocí velice měkkého štětce a s použitím odpovídajících čistících prostředků). • Zkontrolujte, jestli jsou elektrická zapojení dotažená a jestli není poškozena izolace na kabelech. • Namazte pohyblivé součásti transformátoru mazivem do vysokých teplot.

HU

Használati kézikönyv



A forrasztó használatá előtt olvassa el figyelmesen a használati kézikönyvet.
A felszerelés, melyek MMA bevonatú elektróddal íves forrasztásra szolgálnak, a következőkben "forrasztó"-nak nevezzék, ipari és szakmai használatra készültek. Ellenőrizd, hogy a forrasztót hozzáértő személy szerelje fel és javítsa, a törvényeknek és a balesetvédelmi szabályoknak megfelelően. Ellenőrizd, hogy az operátor be legyen tanítva az íves forrasztás folyamatára és az azzal járó veszélyekre, valamint a szükséges védőberendezésekre és az azonnali közbelépésre. Részletes információ található az "íves forrasztó berendezések felszerelése és használatá" című könyvben: **IEC o CLC/TS 62081**.

Biztonsági figyelmeztetések



- Ellenőrizd, hogy a konnektor, ahová bekötöd a forrasztót, el legyen látva védőberendezésekkel (biztosíték vagy automatikus kapcsoló), és hogy földelve legyen.
- Ellenőrizd, hogy a dugó és a tápláló huzal jó állapotban legyen.
- Mielőtt a dugót bekötöd a konnektorba, ellenőrizd, hogy a forrasztó ki legyen kapcsolva.
- Ahogy elvégezted a munkát, kapcsold ki a forrasztót és húzd ki a dugót a tápláló konnektorból.
- Kapcsold ki a forrasztót és húzd ki a dugót a tápláló konnektorból, mielőtt a forrasztó vezetékét bekötöd, felszereled a folyamatos pákát, a forrasztófej vagy a pákahúzó részzeit cseréled, karbantartási műveletet végzel, vagy mozgatod (használd a forrasztón található fogót).
- Ne érintsd bőrel vagy vizes ruhával a feszültség alatti részeket. Szigeteld saját magadat az elektródtól, a forrasztandó darabtól, és bármilyen esetleg elérhető, földelt fém résztől. Használj kesztyűt, cipőt, ruhát, melyek erre a célra készültek, valamint szigetelő száraz, nem éghető szőnyeget.
- A forrasztót száraz és szellőztött helyen használd. Ne hagyd a forrasztót eső vagy erős napsütés alatt.
- Csak akkor használd a forrasztót, ha minden panell és védőlemez helyesen felszerelve a helyén van.
- Ne használd a forrasztót, ha leesett, vagy ütést szenvedett, mert lehet, hogy nem biztonságos. Ellenőriztesd egy hozzáértő vagy minősített személlyel.



- A forrasztás gőzeit távolítsd el megfelelő szellőztetéssel, vagy egy füstelszívó berendezéssel. Rendszeresen ellenőrizni kell a forrasztási füst elviselhetőségének határait, azok összetételének, koncentrációs fokának, valamint időtartamának figyelembevételével.
- Ne forraszt olyan anyagokat, melyek klorid oldóanyaggal lettek tisztítva, vagy annak közelében álltak.



- Használj nem sugárzó üvegből készült, a forrasztási folyamatnak megfelelő forrasztó maszkot. Cseréld ki, ha megsérült; a sugárzás áthaladhat rajta.
- Használj tűzmentes kesztyűt, cipőt és ruhát, melyek megvédik a bőrt a forrasztó ív által

képzett sugárzástól, és a szikráktól. Ne használj zsíros vagy olajos ruhaneműt, mert egy szikra tűzt okozhat. Használj védő elemeket a melletted lévő személyek megvédésére.

- Ne nyúlj kesztyű nélkül izzó fém részekhez, mint: forrasztófej, elektródtartó csipesz, elektród végek, éppen forrasztott darabok.
- A fém megdolgozása szikrákat és szilánkokat képez. Használj biztonsági szemüveget, melyek oldalról is védik a szemet.



- A forrasztás szikrái tüzet okozhatnak.
- Ne forraszt vagy vágj olyan helyen, ahol gyulladó anyagok, gázok vagy gőzök vannak.
- Ne forraszt vagy vágj tartályokat, palackokat vagy csöveket, csak abban az esetben, ha egy hozzáértő vagy erre minősített személy ellenőrizte, hogy megmunkálhatók, és megfelelően előkészítette őket.
- Amikor befejeztél a forrasztást, vedd ki az elektródot az elektródot tartó csipeszből. Ellenőrizd, hogy az elektródot tartó csipesz áramkörének semmi része ne érintkezzen a levezető vagy földelő körrel: egy véletlen érintkezés erős felmelegedést és tűz kezdetét okozhat.



EMF elektromágneses mezők

A hegesztéshez használt áram elektromágneses mezőket (EMF) hoz létre a hegesztő áramkör és a hegesztő közelében. Az elektromágneses mezők interferálhatnak különféle orvosi segédesszközökkel, mint például a pacemaker.

Az orvosi készülékeket viselő személyekkel kapcsolatban tehát megfelelő védőintézkedéseket kell fogantatni. Például tilos bemenniük arra a területre, ahol a hegesztőt használják. Az orvosi segédesszközök viselői tehát beszéljenek orvosukkal, mielőtt a hegesztő munkaterületének közelébe mennének. Ez a berendezés megfelel a termékre vonatkozó műszaki szabvány követelményeinek, kizárólagosan ipari és szakmai környezetben használható. Nem biztosított az elektromágneses mezőknek való emberi kitettség otthoni környezetben előírt határértékeinek való megfelelés.

A következő óvintézkedéseket fogantatod, hogy minimalizálhasd az elektromágneses mezőknek (EMF) való kitettséget:

- Tested ne kerüljön a hegesztőkábelek közé. Mindkét hegesztőkábelt tested ugyanazon oldalán tartsd.
- Amikor csak lehet, ford össze egymással a hegesztőkábeleket, ragasztószalaggal rögzítve őket.
- Ne tekerd a hegesztőkábeleket a tested köré.
- A földkábel kösd a megmunkálendő darabra a lehető legközelebb a hegesztendő ponthoz.
- Ne hegeszt úgy, hogy a hegesztőt a testeden hordod.
- Fejedet és törzsedet tartsd a lehető legtávolabb a hegesztő áramkörtől. Ne dolgozz a hegesztőnek támaszkodva, őrve vagy annak közelében. Minimális távolság: **7 Ábra Da** = cm 50; **Db** = cm 20.



A osztályú gép

Ezt a gépet ipari és szakmai jellegű felhasználásra tervezték.

Lakossági környezetben, és ott, ahol alacsony feszültségű lakossági áramvezetésekre van rákapsolva, mely lakóépületeket lát el árammal, problémás lehet az elektromágneses kompatibilitásnak való megfelelő vezeték vagy sugárzó zavaró tényezők miatt.



Forrasztás kockázatos körülmények között

- Ha olyan helyen kell forrasztanod, ahol megnőtt az elektromos kisülések, fulladás veszélye, vagy tűzveszélyes vagy robbanó anyagok jelenlétében, ellenőrizd, hogy egy szakértő előzőleg mérlegelje a körülményeket. Ellenőrizd, hogy azonnali közbelépésre betanított személyek legyenek jelen. Alkalmazz a technikai védőeszközöket, melyeket az IEC vagy CLC/TS 62081 technikai jegyzék 5.10; A.7;A.9 pontjában találsz.
- Ha a talajról felemelt szinten kell dolgoznod, alkalmaz mindíg biztonsági alapot.
- Ha több forrasztó dolgozik ugyanazon a darabon, vagy elektromosan összekötött darabokon, az elektródon vagy a forrasztófejen jelenlévő üres feszültségeket össze lehet adni, és így túl lehet haladni a biztonsági szintet Ellenőrizd, hogy egy felelős szakember előzőleg értékelje, hogy van-e kockázat, és esetleg alkalmazza az IEC vagy CLC/TS 62081 technikai jegyzék 5.9 pontjában jelzett védőintézkedéseket.



Utólagos figyelmeztetések

- Ne használj a forrasztót nem megfelelő célokra mint például a vízvezeték csöveinek felolvasztására.
- A forrasztót egy sima és biztos szintre helyezd, ahol nem tud elmozdulni. Olyan helyzetben legyen, amely lehetővé teszi az ellenőrzést, de nem engedi meg, hogy a forrasztás szikrái elfedjék a gépet.
- Ne emeld fel a forrasztót. Nincs felemelési módszer.
- Ne használj rossz szigetelésű huzalt, vagy laza csatlakozásokat.

A forrasztó leírása

A forrasztó nem más, mint egy áram transzformátor, mely a kézi, íves MMA bevonatú elektróddal történő forrasztásra alkalmas.

A forrasztó a modelltől függően egyenáramot vagy váltóáramot bocsájt ki.

A transzformátor elektromos jellemzője eső típusú.

A kézikönyv olyan forrasztó sorozatra vonatkozik, melynek darabjai néhány jellegzetességben eltérnek egymástól.

Keress meg a te forrasztó modelljét az **1. Ábrán**.

Fő szervek 1. Ábra

- Tápláló vezeték
- ON/OFF kapcsoló be- ki kapcsolva. Néhány forrasztó kommutátorral van ellátva, mely lehetővé teszi a két különböző tápláló feszültség választását.
- Forrasztási áram szabályozása.
- Áram szabályozás mutatója.
- Termikus közbelépést jelző lámpa.
- Forrasztó kábelek kapcsolása: egyenáram (+ -); váltóáram (~ ~) (Néhány forrasztó már bekötött huzallal van ellátva)

Technikai adatok

A hegesztő áramkör tulajdonságait a 2015 július óta hatályos európai referenciaszabvány alapján frissítették.

A hegesztő áramkör teljesítményeit 40°C fokos környezetben mérték. Alacsonyabb hőmérsékleten nagyobb a teljesítménye.

Az adat táblázat a forrasztón található. A **2. Ábra** a táblázat egyik példája.

- Gyártó neve és címe.
- Hivatkozás a forrasztó berendezések gyártására és biztonságára szolgáló európai szabályzatra.
- A forrasztó belső felépítésének jele
- A tervezett forrasztási folyamat jele
- Kibocsájtott áram jele: **E1** váltóáram; **E2** egyenáram.
- Szükséges áramellátás típusa:
1" monofázisú váltóáram; frekvencia.
- Szilárd anyagok és folyadékok elleni védekezési fok
- Jel, mely mutatja, hogy lehet-e a forrasztót olyan helyen használni, ahol elektromos kisülés veszélye áll fenn.
- Forrasztási kör teljesítménye.**
U0V Legkisebb és legnagyobb üres feszültség (forrasztó kör nyitva).
I2, U2 Áram és ennek megfelelő normalizált feszültség, melyet a forrasztó kibocsájt.
- X** Forrasztási szolgálat Azt az időt jelzi, amennyit a forrasztó dolgozhat, és amennyi ideig kell állnia, hogy lehűljön. Az idő %-ban van kifejezve egy 10 perces időszak alapján. (pl. 60% 6 perc munkát és 4 perc pihenést jelent).
- A / V** Áram szabályozási terület és annak megfelelő iv feszültség.
- Tápláló vonalra vonatkozó adatok**
U1 Áramellátás feszültsége (megengedett eltérés: +/- 10%).
I1 eff Felvett hasznos áram.
I1 max Legnagyobb felvett áram.
- Sorszám.
- Súly
- Biztonsági jelzések: Olvasd a biztonsági figyelmeztetéseket.

- Elektród-tartó csipesszel** technikai adatai **8. Ábra**

** (Ez az alkatrész hiányzik néhány modellnél).

További műszaki adatok 2b. ábra

Szokásos használat 20° C-on 1 órán át.

S) Maximális áram és vonatkozó ívfeszültség.

T) Használható elektróda.

U) Normalizált áram, amelyet a hegesztőgép kibocsájt.

V) Hegesztés 1 óra. Azt az időt mutatja, amelyen át a hegesztőgép dolgozik, és hogy mennyi időre kell leállnia, hogy lehűljön. Az időt %-ban fejezi ki egy óra alapján.

Z) Egy óra alatt hegeszthető elektródák száma.

Működtetés



- Az elektromos bekötéseket csak gyakorlott szakemberek végezhetik.
- Ellenőrizd, hogy a működtetés minden fázisa alatt a forrasztó ki legyen kapcsolva és kihúzva a tápláló konnektorból.
- Ellenőrizd, hogy a konnektor, ahová bekötöd a forrasztót, el legyen látva védőberendezésekkel (biztosíték vagy automatikus kapcsoló), és hogy földelve legyen.
- A gépet kizárólag olyan áramellátó rendszerre szabad rácsatlakoztatni, melyen a „semleges” vezeték le van földelve.

Összeszerelés és elektromos bekapcsolás

➢ Szereld össze a csomagolásban talált különálló részeket **6. Ábra**

➢ Vellenőrizd, hogy az elktromos vezeték szolgáltassa a forrasztónak megfelelő feszültséget és frekvenciát, és hogy legyen késleltetett biztosíték, mely megfelel a legmagasabb kibocsájtott áramnak (I2max) **3,1. Ábra**.

ⓘ Az EN61000-3-11 (Fliker) szabvány követelményeinek való megfelelés érdekében javasoljuk, hogy az áramellátás interfész azon pontjaira kösd rá a hegesztőt, melyek impedanciája kisebb mint $Z_{max} = 3,4. \text{ Ábra}$.

➢ Áramellátó dugó. Ha a forrasztó nincs ellátva dugóval, szerelj egy normalizált dugót a tápláló vezetékhez (2P+T 1Ph-hoz és 3P+T 3Ph-hoz) megfelelő hozammal **3,2. Ábra**.

➢ A két tápláló feszültség választására szolgáló kommutátorral ellátott forrasztóknál ellenőrizd, hogy be legyen kapcsolva a fékező mely biztosítja a csak egy feszültség használatát **4. Ábra**

ⓘ A forrasztók a gyárból való kilépéskor a legmagasabb tápláló feszültségre vannak beállítva.

Forrasztó kör előkészítése

➢ CKösd össze a földelő vezeték** a forrasztóhoz és a dolgozandó darabhoz, a lehető legközelebb a dolgozandó ponthoz.

➢ Kösd össze a kábelt a forrasztóhoz az elektród-tartó csipesszel** és szereld fel az elektródot a csipeszre. Ami a bekötést és a forrasztó áramot illeti, kövesd az elektród gyártó utasításait.

ⓘ Azoknál a forrasztóknál, melyek váltóáramot bocsájtanak ki, nem fontos melyik kapcsoláshoz kötöd az elektródot.

ⓘ Azoknál a forrasztóknál, melyek egyenáramot bocsájtanak ki, az elektródok legtöbbje a pozitív kapcsoló ponthoz kerül bekötésre, csak néhány elektródot (pl. Rutilo bevonású) kell a negatív pólusra bekötni.

ⓘ A forrasztó vezeték tanácsolt keresztmetszei (2mm), a legnagyobb nominális kibocsájtottáram (I2max) alapján a **3,3. Ábrán** vannak feltüntetve.

** (Ez az alkatrész hiányzik néhány modellnél).

Forrasztási folyamat: vezérlések és jelzések leírása

Amikor elvégezted a beindítás minden tennivalóját, kapcsold be a forrasztót és végezd el a szabályozásokat.

Forrasztási áram szabályozása

Válaszd ki a forrasztási áramot az elektród, a csukló és a forrasztás helyzete szerint. Az elektród különböző átmérője szerint tanácsolt felhasználandó áramok a **5. Ábrán** vannak felsorolva.

- ❗ Ne erőlted a szabályozó kis kereket: a forrasztó megrongálódhat. Ellenőrizd a szabályozást az áram szabályozó jelzón keresztül.
- ❗ A forrasztó ív és a bevont elektród beillesztéséhez dőrszöld az ívet a forrasztandó darabhoz, és ahogy az ív beilleszkedett, tartsd meg folyamatosan az elektród átmérőjével megegyező távolságban, kb. 20-30° -ra megdöntve a haladás irányában.

Termikus közbelépést jelző lámpa

A kigyulladt lámpa jelzi, hogy a termikus védő működésben van. Ha meghaladod a forrasztás "X" pontját mely a technikai táblán **van feltüntetve**, egy termikus védő megszakítja a munkát mielőtt a forrasztó kárt szenvedne. Várj, amíg a működés újraindul, majd lehetőleg várj még néhány percet. Ha a termikus védő folyamatosan működésbe lép, ez azt jelenti, hogy túl sokat követelsz a forrasztótól. Ne lépd túl állandóan a forrasztó szolgálatot, mert ezzel kárt okozhatsz a forrasztóban.

Tanácsok a használatához

- Csak szükség esetén használj elektromos hosszabbítót, és csak akkor, ha megegyezik vagy nagyobb keresztmetszetű a tápláló vezetéknel és ha földelve van.
- Ne zárd el a forrasztó szellőző nyílásait. Ne zárd be megfelelő szellőzés nélküli dobozba vagy szekrénybe.
- Ne használj a forrasztót olyan helyen, ahol a következő anyagok fordulnak elő: gáz, gőzök, vezető porok (pl. vasreszelék), sós levegő, maró füstök és más anyagok, melyek károsíthatják a fém részeket és az elektromos szigeteléseket.
- ❗ A forrasztó elektromos részei védő gyantával vannak kezelve. **Az első használatkor füstöt észlelhetsz**; az ok a gyanta, melynek meg kell száradnia. A füst képződése csak pár percig tart.

Karbantartás



Kapcsold ki a forrasztót, húzd ki a dugót a tápláló konnektorból, mielőtt a karbantartó műveleteket elkezdenéd.

Különleges karbantartás elektromechanikus téren gyakorlott és minősített személy végezheti időszakonként, a használatától függően. (Alkalmazza a szabályt EN 60974-4)

• Vizsgáld meg a forrasztó belsejét, távolítsd el az elektromos részeket (használd légkompesszort) és az elektronikus kártyákon összegyűlt port (használd nagyon puha kefést és megfelelő tisztítóanyagokat). • Ellenőrizd, hogy az elektromos bekötések szorosak legyenek, és a vezetékek szigetelése ne legyenek károsítva. • A transzformátor mozgásban lévő részeit magas hőmérsékletű zsírral kell kenni.

SK

Prevádzková príručka



Pred použitím zväračky si pozorne prečítajte túto prevádzkovú príručku.

Zváracie oblúčkové systémy MMA s obalenými elektródami, ktoré sa v tejto príručke označujú ako "zväračky," sú určené **pre priemyselné a profesionálne použitie**.

Uistite sa, že zväračku **namontujú a opravujú len kvalifikované osoby alebo experti** v súlade so zákonom a s normami pre predchádzanie nehôd.

Presvedčte sa, že obsluhujúci pracovník je vyskolený v oblasti **používania a rizík spojených s procesmi pri oblúčkovej zväračke** a v oblasti potrebných opatrení pre ochranné a núdzové postupy.

Podrobné informácie môžete nájsť v brožúrke "Montáž a používanie oblúčkového zváracieho príslušenstva": **Norma IEC alebo CLC/TS 62081**.

Bezpečnostné upozornenia



- Uistite sa, že zástrčka, ku ktorej je zväračka pripojená, je chránená vhodným bezpečnostným zariadením (poistkami alebo automatickým spínačom) a že je uzemnená.
- Uistite sa, že je zástrčka a napájací kábel v dobrom stave.
- Pred zasunutím zástrčky do zásuvky sa presvedčte, že je zväračka vypnutá.
- Hneď po skončení práce vypnite zväračku a zástrčku vytriahnite zo zásuvky.
- Zväračku vypnite a vytriahnite zástrčku zo zásuvky skôr ako pripojíte zväracie káble, namontujete spojité zvarovací vodič, vymeníte ktorékoľvek diely v horáku alebo v napájací drôtu, vykonáte údržbu alebo zariadenie premiestnite (použite prenosnú rukoväť na zväračke).
- Holými rukami alebo mokrým oblečením sa nedotýkajte akýchkoľvek dielov pod napätím. Izolujte sa od elektródy, zváraného dielu a akýchkoľvek prístupných kovových dielov. Používajte rukavice, topánky a oblečenie, ktoré je navrhnuté pre tento účel a suché, nehorľavé izolačné podložky.
- Zväračku používajte na suchom a ventilovanom mieste. Zväračku nevystavujte dažďu alebo priamemu slnečnému svetu.
- Zväračku používajte iba v prípade, že sú všetky panely a ochranné prvky na svojom mieste a správne upevnené.
- Ak zväračka spadla alebo sa s ňou narazilo, tak ju nepoužívajte pretože to nemusí byť bezpečné. Nechajte ju skontrolovať u kvalifikovanej osoby alebo experta.



- Výpary zo zvárania odstráňte pomocou vhodnej prirodzenej ventilácie alebo pomocou odsávača dymu. Na odhadnutie limitov vystaveniu sa výparom zo zvárania sa musí použiť systematický prístup, ktorý závisí od ich zloženia, koncentrácie a dĺžky vystavenia sa.
- Nezvárajte materiály, ktoré sa čistili rozpúšťadlami chloridu alebo ktoré sa nachádzajú v blízkosti takýchto látok.



- Používajte zvarovaciu masku so samotmavnúcim sklom, ktoré je vhodné pre zváranie. V prípade poškodenia masku vymeňte; môže cez ňu prenikať žiarenie.
- Noste ohňovzdorné rukavice, topánky a oblečenie, aby ste ochránili pokožku pred žiarením, ktoré vytvára zvarovací oblúk a pred iskrami. Nenoste zamastené oblečenie, pretože iskry by ich mohli zapáliť. Použite ochranné sklá, aby ste ochránili ľudí v blízkosti.
- Neumožnite, aby sa holá koža dostala do kontaktu s horúcimi kovovými dielmi, ako napríklad s horákom, zverákmi držiaka elektródy, spojkami elektródy alebo s čerstvo pozváranými dielmi.
- Práca na kove vytvára iskry a úlomky. Noste bezpečnostné okuliare s ochrannými bočnými bezpečnostnými prvkami pre oči.



- Iskry zo zvárania môžu spôsobiť požiar.
- Nezárajte ani nerežte v blízkosti horľavých materiálov, plynov alebo výparov.
- Nezárajte ani nerežte, nádoby, valce, nádrže alebo potrubie, pokiaľ neskontroloval kvalifikovaný technik alebo expert, že je to možné alebo kým nevykoná vhodné prípravy.
- Po dokončení zvárania vyberte elektródu z úchytu držiaka elektródy. Uistite sa, či žiadna časť elektrického okruhu úchytu držiaka elektródy sa nedotýka uzemnenia alebo zemnicích okruhov: náhodný kontakt môže spôsobiť prehriatie alebo vznik požiaru.



EMF - Elektromagnetické polia

Zvarovací prúd vytvára elektromagnetické polia (EMF) v blízkosti zváracieho okruhu a zväračky. Elektromagnetické polia môžu pôsobiť na lekárske protézy, ako je napr. pacemaker.

V prospech nositeľov lekárskech protéz prijmite vhodné ochranné opatrenia. Majú napr. zakázané vstupovať do priestoru použitia zväračky. Nositelia lekárskech protéz sa pred vstupom do priestoru použitia zväračky musia poradiť s lekárom.

Toto zariadenie spĺňa požiadavky technických predpisov týkajúcich sa výhradného použitia v priemyselnej oblasti a na profesionálne účely. V domácnostiach nie je zaručená zhoda výrobu s medznými hodnotami týkajúcimi sa vystaveniu ľudského tela elektromagnetickým poliám.

Pre minimalizovanie vystavenia elektromagnetickým poliám (EMF) sa riadte podľa nasledujúcich opatrení:

- Zabráňte tomu, aby sa vaše telo dostalo medzi zvaracie káble. Udržujte obidva zvaracie káble na rovnakej strane tela.
- Ak je to možné, prepojte zvaracie káble medzi sebou tak, že ich spojíte lepiacou páskou.
- Neomotávajte zvaracie káble okolo tela.
- Pripojte uzemňovací kábel k opracovávanému kusu, čo najbližšie k miestu zvaru.
- Nezárajte tak, že budete mať zväračku zavesenú na tele.

- Udržiavajte hlavu a trup čo najďalej od zväracieho okruhu. Nepracujte v blízkosti zväračky, nesadajte si na ňu a ani sa o ňu neopierajte. Minimálna vzdialenosť: **Obr. 7**
Da = cm 50; Db = cm.20.



Zariadenia triedy A

Tieto zariadenia sú navrhnuté na použitie v priemyselných prostrediach a na profesionálne účely.

V domácnostiach alebo prostrediach, kde je zariadenie napojené na nízkonapäťovú verejnú rozvodnú sieť, môže dôjsť k problémom pri zabezpečení zhody s elektromagnetickou kompatibilitou vzhľadom k rušeniu, ku ktorým môže dôjsť.



Zváranie v prostredí s nepretržitým ohrozením

- Ak je potrebné zvärať v prostredí s nepretržitým ohrozením (elektrické výboje, možnosť zadusenía, prítomnosť horľavých alebo výbušných materiálov), tak sa presvedčte, že podmienky najskôr vyhodnotí oprávnený expert. Uistite sa, že sú prítomné vyškolené osoby, ktoré môžu v prípade núdze zasiahnuť. Používajte ochranné príslušenstvo opísané v časti 5.10; A.7; A.9 technických údajov normy IEC alebo CLC/TS 62081.
- Ak musíte pracovať v polohe, ktorá sa nachádza nad úrovňou terénu, tak vždy použite bezpečnostnú platformu.
- Ak na jednom diely musíte použiť viac ako jednu zväračku alebo na diely pripojenom k elektrine, tak hodnota kľudového napätia na držiakoch elektródy alebo na horákoch môže presiahnuť bezpečné úrovne. Uistite sa, že podmienky najskôr vyhodnotí oprávnený expert, aby ste zistili, či takéto riziko existuje a aby ste v prípade potreby prijali ochranné opatrenia, ktoré sú opísané v časti 5.9 technických údajov normy IEC alebo CLC/TS 62081.



Dodatočné upozornenia

- Zväračku nepoužívajte na iné účely ako opísané, napríklad na roztápanie zamrznutých vodných potrubí.
- Zväračku umiestnite na rovinný pevný povrch presvedčte sa, že sa nemôže pohnúť. Musí sa umiestniť takým spôsobom, aby sa mohla počas používania ovládať bez rizika vystavenia sa iskrám zo zvärania.
- Zväračku nezdvíhajte. Na zariadení nie sú upevnené žiadne zdvíhacie zariadenia.
- Nepoužívajte káble s poškodenou izoláciou alebo uvoľnenými kontaktmi.

Popis zväračky

Zväračka je transformátor napätia pre manuálne oblúkové zváranie používajúce elektródy s povrchovou MMA úpravou.

V závislosti od modelu môže zväračka dodávať priamy alebo striedavý prúd.

Elektrické charakteristiky transformátora sú klesajúceho typu.

Táto príručka sa odvoláva na škálu zväračiek, ktoré sa odlišujú v niektorých technických údajoch.

Svoj model identifikujte na **Obr. 1**.

Hlavné diely, Obr. 1

- Napájací kábel
- Spínač ON/OFF (ZAPNÚŤ/VYPNÚŤ). Niektoré zväračky sú vybavené spínačom, ktorý umožňuje vybrať medzi rôznymi prívodnými napätiami.
- Nastavenie zväracieho prúdu.
- Indikátor nastavenia elektrického prúdu.
- Signál tepelného odpojenia.
- Pripojenia pre zväracie káble: priamy prúd (+ -); striedavý prúd (~ ~) (Niektoré zväračky majú priamo pripojené káble).

Technické údaje

Výkon zvärania sa aktualizoval v súlade s referenčnou európskou normou, platnou od júla 2015.

Výkon zvärania sa meria v prostredí s teplotou 40°C. Pri nižšej teplote je výkon vyšší.

Na zväračke je prilepený štítok s údajmi. **Obr. 2** zobrazuje ukážku tohto štítku.

- Názov a adresa konštruktéra.
- Európska referenčná norma pre konštrukciu a bezpečnosť zväracieho príslušenstva.
- Symbol vnútornej konštrukcie zväračky
- Symbol predurčeného procesu zvärania.
- Symbol dodávaného prúdu: **E1** striedavý; **E2** priamy
- Požadovaný príkon:
 - 1~ striedavé jednofázové napätie; frekvencia.
- Úroveň ochrany pred pevnými látkami a kvapalinami.
- Symbol naznačujúci možnosť použitia zväračky v prostrediach, v ktorých sa vyskytuje elektrický výboj
- Výkon zväracieho okruhu.**
 - UOV** Minimálne a maximálne napätie otvoreného okruhu (otvorený zvärací okruh).
 - I2, U2** Prúd a príslušné normalizované napätie, ktoré dodáva zväračka.
 - X** Pracovný cyklus. Naznačuje, ako dlho môže byť zväračka v prevádzke a ako dlho musí byť v nečinnosti, aby sa mohla schladíť. Čas vyjadrený v % na základe 10-minútového cyklu (napr. 60 % znamená 6 min. práce a 4 min. odstavenia).
 - A / V** Pole nastavenia prúdu a príslušné napätie oblúku.
- Údaje o zdroji napätia.**
 - U1** Vstupné napätie (povolená odchýlka: +/- 10%).
 - I1 eff** Efektívny zbytkový prúd
 - I1 max** Maximálny zbytkový prúd
- Sériové číslo.
- Hmotnosť
- Bezpečnostné symboly: Obráťte sa na bezpečnostné upozornenia.

- Technické údaje úchytkou držiaka elektródy** **Obr. 8**

** (Niektoré modely nemusia tento komponent obsahovať).

Ďalšie technické údaje Obr. 2b

Normálne použitie pri 20° C počas 1. hodiny.

S) Maximálny prúd a príslušné oblúkové napätie.

T) Použitelná elektróda.

U) Normalizovaný prúd ktorý generuje zväračka.

V) Zváranie trvajúce 1. hodinu. Uvádza ako dlho môže zväračka pracovať a ako dlho musí stáť aby vychladla. Čas je vyjadrený v % na základe 1. hodiny.

Z) Počet elektród ktoré sa dokážu spracovať za jednu hodinu.

Spúšťanie



- Prepojenia k elektrickej sieti musí vykonať expert alebo kvalifikovaná osoba.
- Presvedčte sa, že pred vykonaním tohto postupu je zväračka vypnutá a zástrčka nie je zasunutá v zásuvke.
- Uistite sa, že zásuvka, do ktorej je zapojená zväračka, je chránená bezpečnostnými zariadeniami (poistky alebo automatický spínač) a je uzemnená.
- Zariadenie musí byť pripojené len na napájací systém s uzemneným „neutrálnym“ vodičom.

Montáž a elektrické spojenia

➢ Zložte oddelené časti, ktoré sa nachádzajú v balení **Obr.6**

➢ Skontrolujte, či elektrické napájanie dodáva napätie a frekvenciu, ktorá odpovedá zväračke a že je vybavené oneskorovacou poistkou, ktorá je vhodná pre maximálny dodávaný menovitý prúd (I2 max) **Obr. 3,1**.

ⓘ S cieľom uspokojiť požiadavky normy EN61000-3-11 (Fliker), odporúčame pripojiť zväračku k prepojovaciemu bodom rozvodnej siete s impedanciou nižšou ako Zmax = **Obr. 3,4**.

➢ Zástrčka. Ak nie je zväračka vybavená zástrčkou, tak k napájacímu káblu upevnite normalizovanú zástrčku (2P+T pre 1Ph a 3P+T pre 3Ph) vhodnej kapacity **Obr. 3,2**.

➢ Aby ste vybrali dve sieťové napätia pri zväračkách vybavených spínačom, tak sa uistite, či je zapnutý obmedzovací spínač a či umožňuje použitie iba jedného napätia **Obr. 4**.

ⓘ Zväračky sú pri výrobe nastavené na najvyššie napätie.

Montáž a elektrické spojenia

➢ Uzemňovací kábel** pripojte k zväračke a k zväranému dielu (čo najbližšie k zväranému bodu).

➢ Kábel prepojte s úchytkou držiaka elektródy** k zväračke a elektródu upevnite do úchytky. Ohľadom pripojenia a zväracieho prúdu sa obráťte na pokyny výrobcu elektródy.

ⓘ Pri zväračkách zabezpečujúcich striedavý prúd nie je dôležité, ku ktorému pripojeniu je elektróda pripojená.

ⓘ Pri zväračkách, ktoré dodávajú priamy prúd je väčšina elektród pripojených ku kladnému príslušenstvu a iba niektoré elektródy (ako napríklad s rutílovou povrchovou vrstvou) sa pripájajú k zápornému príslušenstvu.

ⓘ Odporúčané časti (mm2) zväracieho kábla, ktoré sú založené na maximálnom dodávanom menovitom prúde (I2 max), sú zobrazené na **Obr. 3,3**.

** (Niektoré modely nemusia tento komponent obsahovať).

Proces zvärania: popis ovládacích prvkov a signálov

Po sprevádzkovaní zväračky ju zapnite a vykonajte požadované nastavenia.

Nastavenie zväracieho prúdu

V závislosti od elektródy, spojovacieho miesta a polohy zvärania vyberte zvärací prúd.

Prúdy, ktoré je potrebné použiť pri elektródach s rôznymi parametrami, sú uvedené na **obr. 5**.

ⓘ Netlačte silou na nastavovacie koliesko, pretože tým môžete poškodiť zväračku. Nastavenie skontrolujte na indikátore nastavenia prúdu.

ⓘ Aby ste spojili zvärací oblúk s obalenou elektródou, trite s ňou o zväraný diel a po spojení oblúka ju držte stabilne vo vzdialenosti, ktorá sa rovná priemeru elektródy a v uhle približne 20 - 30 stupňov v smere, v ktorom zvärate.

Signál tepelného odpojenia

Kontrolka sa zapne, keď sa spustí tepelná ochrana.

Ak sa prekročí pracovný cyklus "X" zobrazený na štítku s údajmi, tak **tepelné odpojenie** zastaví zariadenie pred spôsobením akéhokoľvek poškodenia. Počkajte, kým sa prevádzka neobnoví a ak je to možné, tak aj niekoľko minút naviac.

Ak tepelné odpájanie bude pokračovať v odpájaní, tak zväračku prevádzkujte za jej normálnu úroveň výkonu. Neustále neprekračujte podmienky zvärania, pretože by to mohlo poškodiť zväračku.

Odporúčania pre použitie

- Predlžovací kábel používajte iba v prípade, ak je to úplne nevyhnutné, ak zabezpečuje rovnakú alebo väčšiu časť napájacieho kábla a ak je vybavený uzemňovacím vodičom.
- Nezablkujte nasávacie otvory na zväračke. Zväračku neskladujte v nádobách alebo na policiach, ktoré nezabezpečujú vhodnú ventiláciu.
- Zväračku nepoužívajte v prostredí, v ktorom je prítomný plyn, výpary, vodivé prachy (napr. kovové hobliny), poloslaný vzduch, leptavé výpary alebo iné látky, ktoré by mohli poškodiť kovové diely a elektrickú izoláciu.

ⓘ Elektrické diely zväračky boli ošetrené ochrannými živcami. Keď zariadenie používate po prvýkrát, tak môžete cítiť dym; je spôsobený úplným vyschnutím živice. Dym by sa mal vyskytovať len niekoľko minút.

Údržba



Pred vykonaním akejkoľvek údržby zväračku vypnite a vyťahnite zástrčku zo zásuvky.

Výnimočná údržba, ktorú musí pravidelne v závislosti od použitia vykonať odborný personál alebo kvalifikovaní elektrotechnickí mechanici. (Platí pravidlo EN 60974-4)
• Skontrolujte vnútornú časť zväračky a odstráňte akýkoľvek usadený prach na elektrických dieloch (pomocou stlačeného vzduchu) a elektronických kartách (pomocou veľmi jemnej kefy a vhodných čistiacich prostriedkov).
• Skontrolujte, či sú elektrické pripojenia pevne dotiahnuté a či nie je poškodená izolácia na kábloch.
• Pohyblivé časti transformátora namažte mazadlom odolným voči vysokým teplotám.

HR

Priručnik za upotrebu



Pročitati pažljivo ovaj priručnik prije upotrebljavanja stroja za varenje.

Sustavi za ručno lučno varenje metala MMA upotrebljavajući obložene elektrode sa ograničenom upotrebom, dalje su navedeni kao "strojevi za varenje".

Provjeriti da stroj za varenje postavlja i popravlja samo kvalificirano osoblje ili stručnjaci, u skladu sa zakonom i pravilima za sprječavanje nezgoda.

Provjeriti da operater ima potrebnu obuku za upotrebu stroja i da je upoznat sa rizicima povezanim sa lučnim varenjem i sa potrebnim zaštitnim mjerama i procedurama u slučaju hitnoće.

Detaljne informacije se mogu pronaći u brošuri "Postavljanje i upotreba opreme za lučno varenje": IEC ili CLC/TS 62081.

Sigurnosna upozorenja



- Provjeriti da je utičnica na kojoj je spojen stroj za varenje, zaštićena prikladnim sigurnosni napravama (osigurači ili automatske sklopke) i da je uzemljena.
- Provjeriti da su utikač i kabel struje u dobrom stanju.
- Prije unošenja utikača u utičnicu, provjeriti da je stroj za varenje ugašen.
- Ugasiti stroj za varenje i izvući utikač iz utičnice kada je posao gotov.
- Ugasiti stroj za varenje i izvući utikač iz utičnice prije spajanja kablova za varenje, postavljanja kontinuirane žice, zamjene bilo kojeg dijela u plameniku ili uređaju za napajanje žicom, vršenja radnji servisiranja, ili pomicanja stroja (upotrebljavati ručku za prenošenje na stroju za varenje).
- Ne smije se dirati naelektrizirane dijelove golom kožom ili mokrom odjećom. Izolirati se od elektrode, komada koji se vari i bilo kojeg dostupnog metalnog uzemljenog dijela. Upotrijebiti rukavice, cipele i odjeću izrađenu za taj cilj, kao i suhe, nezapaljive izolirajuće podložke.
- Upotrebljavati stroj za varenje u suhom, prozračenom prostoru. Ne izlagati stroj za varenje kiši ili izravnom suncu.
- Upotrebljavati stroj za varenje samo ako su sve ploče i zaštitne naprave na vlastitom mjestu i ispravno postavljene.
- Ne upotrebljavati stroj za varenje ako je prethodno pao ili udaren, jer može biti nesiguran. Potrebno je da ga pregleda kvalificirana osoba ili stručnjak.



- Ukloniti dimove varenja prikladnom prirodnom ventilacijom ili upotrebljavajući sustav ventilacije za dim. Mora se upotrijebiti sistematski pristup za određivanje granica izlaganja dimu varenja, ovisno o njegovom sastavu, koncentraciji i trajanju izlaganja.
- Ne smiju se variti materijali koji su očišćeni kloridnim rastvornim sredstvima ili koji su bili u blizini takvih tvari.



- Upotrebljavati masku za varenje sa adijektivnim staklom prikladnim za varenje. Zamijeniti masku ako je oštećena; oštećena maska bi mogla propustiti zračenje.
- Nositi rukavice, cipele i odjeću otporne na vatru, za zaštitu kože od zraka koje proizvodi luk varenja i od iskre. Ne smiju se nositi masne odjevne predmete jer bi iskra mogla zapaliti iste. Upotrebljavati zaštitne pregrade za zaštitu osoba oko sebe.
- Izbjegavati da gola koža dođe u dodir sa užarenim metalnim dijelovima, kao plamenik, držači elektroda, čik elektrode, ili tek zavareni dijelovi.
- Obrada metala proizvodi iskre i frakcije. Nositi zaštitne naočale sa bočnim zaštitama.



- Iskre varenja mogu prouzročiti požar.
- Ne smije se variti ili rezati u blizini zapaljivih materijala, plinova ili para.
- Ne smiju se rezati posude, cilindri, spremnici ili cijevi ako kvalificirani tehničar nije provjerio da je to moguće ili nije učinio potrebne pripreme.
- Ukloniti elektrodu od držača elektrode kada je varenje gotovo. Provjeriti da nijedan dio električni krug držača elektrode takne tlo ili zemljane krugove: nehotični dodir može prouzročiti pregrijavanje ili požar.



EMF Elektromagnetska polja

Struja za varenje proizvodi elektromagnetska polja (EMF), u blizini kruga varenja i stroja za varenje. Elektromagnetska polja mogu utjecati na medicinske proteze, kao na primjer pacemaker.

Potrebno je primijeniti prikladne zaštitne mjere za zaštitu osoba koje koriste medicinske proteze. Na primjer, potrebno je spriječiti prilaz mjestu gdje se koristi stroj za varenje. Osobe koje koriste medicinske proteze moraju konzultirati liječnika prije nego što pristupe mjestu gdje se koristi stroj za varenje. Ovaj uređaj zadovoljava rekvizite tehničkog standarda proizvoda za isključivu industrijsku i profesionalnu upotrebu. Nije zajamčeno poštivanje graničnih vrijednosti predviđenih za izloženost osoba elektromagnetskim poljima u domaćinstvu.

Primijeniti sljedeće mjere kako bi se smanjila izloženost elektromagnetskim poljima
950491-06 03/05/16

(EMF) na minimum:

- Tijelo ne smije biti između kablova za varenje. Držati oba kabla za varenje sa iste strane tijela.
- Kada je moguće, isprepletati međusobno kablove za varenje, fiksirajući ih sa ljepljivom trakom.
- Kablovi za varenje se ne smiju oviti oko tijela.
- Spojiti kabel za uzemljenje na komad koji se vari, što je bliže moguće dijelu koji se vari.
- Ne smije se variti držeći stroj za varenje obješenim za tijelo.
- Držati glavu i trup što je dalje moguće od kruga varenja. Ne smije se raditi pored stroja za varenje, sjediti na njemu ili osloniti se na isti. Minimalna udaljenost: **Fig. 7 Da** = cm 50; **Db** = cm.20.



Uređaj klasa A

Ovaj je uređaj projektiran za industrijsku i profesionalnu upotrebu.

Kod kućne upotrebe i upotrebe kod koje se uređaj spaja na javnu mrežu napajanja pod niskom naponom, koja napaja domaćinstva, moglo bi biti teško osigurati poštivanje elektromagnetske kompatibilnosti uslijed.



Varenje u rizičnim uvjetima

- Ako se varenje mora vršiti u rizičnim uvjetima (električno pražnjenje, gušenje, prisutnost zapaljivih ili eksplozivnih materijala), provjeriti da ovlašteni stručnjak procjeni navedene uvjete. Provjeriti da su prisutne istrenirane osobe koje mogu intervenirati u slučaju hitnoće. Upotrebljavati zaštitnu opremu navedenu u 5.10; A.7; A.9 IEC-a ili CLC/TS 62081 tehničke specifikacije.
- Ako se mora variti na položaju uzdignutom iznad tla, potrebno je uvijek upotrebljavati sigurnosnu platformu.
- Ako se moraju upotrijebiti jedan ili više strojeva za varenja na istom komadu koji se vari, ili u svakom slučaju na komadima koji su povezani električki, zbroj ne-opterećenih voltaža na držačima elektroda ili plamenicima može preći sigurnosnu razinu. Provjeriti da ovlašteni stručnjak procjeni prije uvjete da vidi ako postoji takav rizik i primijeni zaštitne mjere opisane pod 5.9 IEC-a ili CLC/TS 62081 tehničke specifikacije ako je potrebno.



Dodatna upozorenja

- Ne smije se upotrijebiti stroj za varenje za namjene koje se razlikuju od navedenih, kao na primjer za otapanje smrznutih vodenih cijevi.
- Postaviti stroj za varenje na ravnu stabilnu površinu i provjeriti da se ne može pomicati. Mora biti postavljen na način da dopušta da se istim može upravljati tijekom upotrebe ali bez rizika da bude prekriven iskrama varenja.
- Ne smije se podizati stroj za varenje. Na stroju nije postavljena nijedna naprava za podizanje.
- Ne smiju se upotrebljavati kablovi sa oštećenom izolacijom ili labavim spojem.

Opis stroja za varenje

Stroj za varenje je transformator struje za ručno lučno varenje upotrebljavajući obložene elektrode MMA.

Ovisno o modelu, stroj za varenje može ispostavljati jednosmjernu (+ -) ili izmjeničnu (~ ~) struju.

Električna osobina transformatora je padajućeg tipa ešö jelleggörbëjú transzförmátor U ovom priručniku se navodi serija strojeva za varenje koji se razlikuju u pojedinim osobinama.

Pronaći vlastiti model u **Fig. 1**.

Glavni dijelovi Fig. 1

- A) Kabel za struju.
- B) Sklopka ON/OFF. Pojedini strojevi za varenje imaju sklopku koja omogućava odabir između različitih voltaža struj.
- C) Podešavanje struje varenja.
- D) Ukazivač podešavanja struje.
- E) Signal termičkog prekidača.
- F) Spojevi za kablove za varenje: jednosmjerna struja (+ -); izmjenična struja (~ ~) (Neki strojevi za varenje imaju izravno spojene kablove)

Tehnički podaci

Učinak strujnog kruga zavarivanja je ažuriran na temelju referentnog evropskog propisa na snazi od srpnja 2015.

Učinak strujnog kruga zavarivanja je izmjeren u okolini gdje je temperatura 40°C. Pri nižim temperaturama učinak je veći.

Pločica sa podacima je postavljena na stroj za varenje. Na **Fig. 2** je prikazan primjer pločice.

- A) Naziv i adresa proizvođača.
- B) Euroopski referentni standard za izradu i sigurnost uređaja za varenje
- C) Simbol unutarnje strukture stroja za varenje.
- D) Simbol predviđenog procesa varenja.
- E) Simbol isporučene struje: **E1** izmjenična; **E2** jednosmjerna
- F) Tražena ulazna struja: Voltaža 1' Jednofazne izmjenične struje.
- G) Razina zaštite od krutih i tekućih tvari.
- H) Simbol koji pokazuje mogućnost upotrebe stroja za varenje u okolini koja može podlijeći električnom pražnjenju
- I) Performanse kruga varenja.
 - U0V** Minimalna i maksimalna voltaža otvorenog kruga (otvoreni krug varenja).
 - I2, U2** Struja i odgovarajuća normalizirana voltaža koju isporučuje stroj za varenje.
 - X** Radni ciklus Pokazuje koliko dugo stroj za varenje može raditi i koliko dugo mora biti u mirovanju kako bi se ohladio. Vrijeme je izraženo u % na bazi 10 minutnog ciklusa (npr. 60% znači 6 min. rada i 4 min. mirovanja).
 - A / V** Područje podešavanja struje i odgovarajuća voltaža luka.
- J) Podaci o isporučenoj struji.
 - U1** Ulazna voltaža (dozvoljena tolerancija: +/- 10%).
 - I1 eff** Efektivna absorbirana struja.
 - I1 max** Maksimalna absorbirana struja.
- K) Serijski broj

- L) Težina
M) Sigurnosni simboli: vidi sigurnosna upozorenja

- Tehnički podaci održačem elektroda ** Fig.8
** (Ova komponenta može ne biti dostavljena kod pojedinih modela).

Ostali tehnički podaci Fig. 2b

- Normalna uporaba na 20 ° C traje 1 sat.
S) Najjača struja i odgovarajuća napetost luka.
T) Elektroda koja se može koristiti.
U) Normalizirana struja koju daje uređaj za zavarivanje.
V) Trajanje zavarivanja 1 sat. Prikazuje koliko vremena uređaj može raditi i koliko vremena mora biti isključen da bi se ohladio. Vrijeme je izraženo u % na temelju jednog sata.
Z) Broj elektroda koje se mogu rastaliti tijekom jednog sata.

Paljenje



- Spajanje na glavni električni vod mora izvršiti stručnjak ili kvalificirano osoblje.
- Provjeriti da je stroj za varenje ugašen i da utikač nije u utičnici prije počimanja ove radnje.
- Provjeriti da je utičnica na koju je spojen stroj za varenje zaštićena sigurnosnom napravom (osigurači ili automatska sklopka) i da je uzemljena.
- Uređaj mora biti spojen isključivo na sustav napajanja sa "neutralnim" sprovodnikom spojenim na zemlju.

Sastavljanje i električna prespajanja

- Sastaviti dostavljene dijelove Fig.6.
- Provjeriti da se isporučuje voltaža i frekvencija koji odgovaraju stroju za varenje i da isti ima odgovorni osigura prikladan za maksimalnu isporučenu struju (I2max) Fig. 3,1.

i Kako bi se udovoljilo rekvizitima norme EN61000-3-11 (Fliker) savjetuje se spajanje stroja za varenje na točke sučelja mreže napajanja koje imaju impendancu manju od Zmax = Fig. 3,4).

- Utikač. Ako stroj za varenje nema utikač, postaviti normalizirani utikač (2P+T za 1Ph i 3P+T za 3Ph) prikladnog kapaciteta na kabel za struju Fig.3,2.
- Za odabir dvaju voltaža isporučene struje za strojeve za varenje koji imaju sklopku, provjeriti da je granična sklopka uključena i da omogućava upotrebu samo jedne voltaže Fig. 4.□

i Strojevi za varenje su tvornički postavljeni na najvišu voltažu.

Priprema kruga varenja

- Spojiti uzemljenje** na stroj za varenje i na komad koji se mora variti, što je bliže moguće točki koja se vari.
- Spojiti kabel sa držačem elektroda ** na stroj za varenje i postaviti elektrodu u držač. Vidi upute proizvođača elektroda koje se odnose na spajanje i struju varenja.

i Kod strojeva za varenja koji isporučuju izmjeničnu struju nije važno na koji je spoj elektroda spojena.

i Kod strojeva za varenje koji isporučuju istosmjernu struju, većina elektroda je spojena na pozitivni priključak, a samo pojedine elektrode (kao na primjer rutiline) se spajaju na negativni priključak.

i Sekcije kabela za varenje koje se savjetuju (mm2), na osnovi maksimalne isporučene struje (I2 max), prikazane su u Fig. 3,3.

** (Ova komponenta može ne biti dostavljena kod pojedinih modela).

Procedura varenja: opis kontrola i signala

Kada se osposobi stroj za varenje, upaliti ga i izvršiti zatražena podešavanja.

Podešavanje struje varenja

Odabrati struju varenja ovisno o elektrodi, spoju i položaju tijekom varenja. Indikativno, vrijednosti struje koja se upotrebljava sa različitim promjerima elektroda navedene su u Fig. 5.

i Ne smije se forsirati kolut za podešavanje kako se ne bi oštetio stroj za varenje. Provjeriti podešavanje na indikatoru za podešavanje struje.

i Za paljenje luka za varenje obloženom elektrodom, strugati je na komad koji se vari i kada se upali luk, držati je konstantno na udaljenosti koja odgovara promjeru elektrode, pod lukom od oko 20 - 30 stupnjeva u smjeru prema kojemu se vari.

Signal termičkog prekida

Upaljeno svjetlo upozorenja znači da je termička zaštita uključena. Ako se radni ciklus "X" prikazan na pločici sa podacima prekorači, termički prekidač zaustavlja stroj prije nego što se isti ošteti. Pričekati da se ponovno uspostavi operacija, a ako je moguće pričekati još nekoliko minuta. Ako se termički prekid nastavlja, stroj za varenje radi preko normalnih uvjeta rada. Ne smiju se kontinuirano prelaziti uvjeti varenja jer bi to moglo oštetiti stroj za varenje.

Preporuke za upotrebu

- Upotrijebiti produžni kabel samo ako je apsolutno potrebno i pod uvjetom da ima isti ili veći presjek za kabel struje i da ima uzemljenje.
- Ne smije se blokirati ulaz zraka stroja za varenje. Stroj se ne smije odložiti u spremnicima ili na policama koji ne jamče prikladnu ventilaciju.
- Ne smije se upotrebljavati stroj u prostorima gdje su prisutni plinovi, pare, sprovodni prah (npr. Željezni prah), slanasti zrak, kaustični dim ili drugi agensi koji mogu oštetiti metalne dijelove i električni sustav.

i Električni dijelovi stroja za varenje obrađeni su zaštitnom smolom. Kada se upotrebljavaju po prvi put, može se primijetiti dim; do toga dolazi jer se smola u tom trenutku u potpunosti suši. .Dim će trajati samo nekoliko minuta.

Održavanje



Ugasiti stroj za varenje i izvući utikač iz utičnice prije vršenja radnji održavanja. Izvanredno servisiranje mora vršiti iskusno osoblje ili kvalificirani električar, povremeno, ovisno o učestalosti upotrebe. (Primijeniti pravilo EN 60974-4)

- Provjeriti unutarnji dio stroja za varenje i ukloniti prašinu sa električnih dijelova (pomoću komprimiranog zraka) i sa električnih kartica (pomoću vrlo mekanog kista i prikladnih proizvoda za čišćenje).
- Provjeriti da su električni spojevi čvrsti i da izolacija kablova nije oštećena.
- Podmazati dijelove u pokretu transformatora sa masti podobne za visoke temperature.

SL

Priročnik z navodili za uporabu



Pred uporabu varilnoga aparata natančno preberite ta priročnik z navodili.

Ročni varilni sistemi za obločno varjenje kovin z MMA - obloženimi elektrodami se v nadaljevanju besedila označujejo kot "varilni aparati".

Zagotovite, da varilni aparat inštalira in popravlja samo kvalificirano osebe ali strokovnjaki, ki morajo pri svojem delu spoštovati zakone in veljavne varnostne predpise.

Zagotovite, da je delavec, zadolžen za delo z aparatom, usposobljen za svoje delo in podučen o nevarnostih postopka obločnega varjenja ter o ustreznih varnostnih ukrepih in ravnanju ob nevarnosti.

Podrobne informacije lahko najdete v zvezku "Inštalacija in uporaba opreme za obločno varjenje: IEC ali CLC/TS 62081".

Varnostna opozorila



- Preverite, da je električna vtičnica, na katero je priključen varilni aparat, ustrezno zaščiten (varovalke ali avtomatsko stikalo) ter da je učinkovito ozemljena.
- Preverite, da sta vtič in priključni kabel v brezhibnem stanju.
- Predele varilni aparat priključite na omrežje, preverite, da je izključen.
- Izključite varilni aparat in potegnite vtič iz električne vtičnice takoj, ko ste končali z delom.
- Izključite varilni aparat in potegnite vtič iz električne vtičnice pred postopki povezave varilnih kablov, inštaliranja kontinuirane žice, menjave, katerega koli od delov gorilnika ali dodajalnika žice, vzdrževanja ali premikov aparata (varilni aparat vedno premikajte tako, da ga primete za ročaj).
- Ne dotikajte se električnih delov z golo kožo ali mokro obleko. Izolirajte se od elektrode, ploške, ki jo boste varili in katerega koli drugega kovinskega dela. Uporabljajte temu namenjene zaščitne rokavice, obutev in obleko in nevenljivo izolacijske preproge.
- Varilni aparat uporabljajte na suhem in zračenem mestu. Ne izpostavljajte ga dežju ali neposredni sončni svetlobi.
- Varilni aparat uporabljajte samo, če so vse pomične in nepomične zaščite na svojem mestu in pravilno vgrajene.
- Ne uporabljajte varilnega aparata, če je padel ali utrpel udarce, saj morebiti njegova uporaba ni varna. Pregleda ga naj usposobljena oseba ali strokovnjak.



■ Odvajajte vse hlape in dime s pomočjo ustreznega naravnega odzračevanja ali z uporabo sistemov prisilnega odzračevanja. Omejite izpostavljanja dimom zaradi varjenja je potrebno določiti sistematsko, glede na njihovo sestavo, koncentracijo in čas trajanja izpostavljenosti.

■ Ne varite materialov, ki so bili čiščeni z raztopili na osnovi kloridov oziroma so se nahajali v bližini teh snovi.



■ Uporabljajte zaščitno varilno masko z adiacijskim steklom, ki je primerna za varjenje. Poškodovano masko zamenjajte z novo, saj bi lahko prepusila žarčenje.

■ Uporabljajte ognjevarne rokavice, obutev in obleko tako, da zaščitite kožo pred žarki, do katerih prihaja med obločnim varjenjem, ter pred iskrjenjem. Ne uporabljajte maslnih oblačil, saj bi lahko zaradi iskre zagorela. Uporabljajte zaščitne zaslone za zaščito oseb v bližini.

■ Gola koža ne sme priti v stik z vročimi kovinskimi deli, kot so gorilnik, nastavki za elektrode, odpadki z elektrod ali pravkar zavarjeni deli.

■ Pri obdelavi kovin prihaja do iskenja in razjarjenih izstrelkov. Uporabljajte zaščitna očala s stransko zaščito.



■ Med varjenjem lahko razjarjeni izstrelki povzročijo požar.

■ Nikoli varite ali režite v bližini vnetljivih materialov, plinov ali hlapov.

■ Ne varite ali režite kontejnerjev, cilindrov, rezervoarjev ali cevi, če jih pred tem ni pregledal kvalificirani tehnik ali strokovnjak in zagotovil, da je take postopke mogoče varno opraviti, oziroma je navedeni material ustrežno pripravil.

■ Po končanem postopku varjenja odstranite elektrodo iz nastavka za elektrode. Preverite, da se nobeden od delov električnega vezja nastavka za elektrode ne dotika tal ali ozemljitvenega vezja: zaradi naključnega stika lahko pride do pregrevanja ali principa požara.



EMF Elektromagnetna polja

Varilni tok povzroča nastajanje elektromagnetnih polj (EMF) v bližini tokokroga na mestu varjenja in varilnega aparata. Elektromagnetno valovanje lahko povzroča motnje v delovanju medicinskih pretez, kot so na primer pacemakerji.

Uporabnike medicinskih vgradnih naprav je potrebno torej ustrezno zaščititi. Tako je na primer tvornim uporabnikom treba preprečiti dostop do območja uporabe varilnega aparata. Uporabniki medicinskih protez se morajo o morebitnem dostopu na območje uporabe varilnega aparata o tem posvetovati z zdravnikom.

Ta naprava ustreza pogojem tehničnega standarda, veljavnega za izdelke z izključno uporabo v industrijskem in poklicnem okolju. Ne zagotavljamo skladnosti z omejitvami, predvidenimi za izpostavljanje ljudi elektromagnetnim poljem v domačem okolju.

Za čimbolj učinkovito preprečevanje izpostavljanja elektromagnetnemu polju (EMF) uporabite naslednje preventivne ukrepe:

- Ne nameščajte se med oba varilna kablja. Oba varilna kablja naj potekata po isti strani ob telesu.
- Ko je to mogoče, prepletite oba varilna kablja med seboj in ju spnite z lepilnim trakom.
- Ne ovijajte varilnih kablov okoli telesa.
- Priključite masni vodnik na kos, ki ga boste obdelovali, in sicer kar najbližje mestu varjenja.
- Med varjenjem varilnega aparata ne obešajte na telo.
- Glava in trup naj se nahajata čimdlje od varilnega tokokroga. Ne delajte v bližini varilnega aparata, ne sedajte in se ne naslanjajte nanj. Minimalna oddaljenost: **Slika 7 Da** = cm 50; **Db** = cm.20.



Naprava razreda A

Ta naprava je načrtovana za uporabo v industrijskem in poklicnem okolju. V gospodinjstvih ali v vseh okoljih, ki so priključena na nizkonapetostno javno električno omrežje, iz katerega se napajajo stanovanjska poslopja, bi lahko prišlo do težav pri zagotavljanju ustreznosti aparata določilom za elektromagnetno kompatibilnost zaradi motenj na vodih ali zaradi žarčenja.



Varjenje v nevarnih pogojih

- Če je postopek varjenja treba opraviti v nevarnih pogojih (električni udar, dušenje, prisotnost vnetljivih ali eksplozivnih snovi), mora pooblaščen strokovnjak pred postopkom oceniti dejanske pogoje. Zagotovite prisotnost usposobljenih oseb, ki znajo ukrepati, če pride do izrednega stanja. Uporabljajte varnostno opremo, opisano v točkah 5.10; A.7; A.9 v zvezku IEC oziroma CLC/TS 62081 – tehnične specifikacije.
- Če morate delati v višini, vedno uporabite zaščitno ploščad.
- Če je za eno mesto varjenja istočasno potrebno uporabljati več varilnih strojev, oziroma vsakokrat, ko se dela na kosih z električno povezavo, lahko pride do stanja, ko vsota nenabitih napetosti na nastavkih za elektrode ali na varilnih presega skrajno varnostno mejo. V takem primeru mora pooblaščen strokovnjak pred postopkom oceniti pogoje in preveriti, ali obstaja tovrstna nevarnost ter, če je to potrebno, uporabiti vse potrebne varnostne ukrepe, opisane v točki 5.9 zvezka IEC ali CLC/TS 62081 – tehnične specifikacije.



Dodatna opozorila

- Ne uporabljajte varilnega aparata v namene, ki se razlikujejo od opisanih, kot so na primer za zamrzovanje vodovodnih cevi.
- Namestite varilni aparat na stabilno podlago in preverite, da se ne bo premikal. Aparat morate namestiti tako, da ga je mogoče med uporabo nadzorovati, vendar pa tudi tako, da ne pride do nevarnosti, da bi vas med varjenjem zadela snop razžarjenih izstrelkov.
- Ne dvigujte varilnega aparata. Aparat ni opremljen z nastavki za dvigovanje.
- Ne uporabljajte poškodovanih kablov ali slabo pritrjenih priključkov ali vtičev.

Opis varilnega aparata

Varilni aparat je pretvornik toka za ročno obločno varjenje z uporabo elektrod z MMA prevleko

Ovisno od modela lahko varilni aparat proizvaja enosmerni (+ -) ali izmenični (~ ~) tok. Električna karakteristika pretvornika je padajočega tipa.

Ta priročnik se nanaša na več vrst varilnih aparatov, ki se medsebojno razlikujejo v nekaterih značilnostih.

Poiščite vaš tip aparata na **sliki 1**.

Sestavni deli Slika 1

- A) Napajalni kabl
- B) stikalo ON/OFF. Nekateri varilni aparati so opremljeni s stikalom, ki omogoča nastavitve različnih vhodnih napetosti.
- C) Nastavitev varilnega toka.
- D) Kazalec nastavitve toka.
- E) Signal toplotne zaščite.
- F) Spoji za varilne kable: enosmerni tok (+ -); izmenični tok (~ ~) (Nekateri varilni aparati imajo direktno priključene kable).

Tehnični podatki

Zmogljivost varilnega vezja je posodobljena na osnovi referenčnega evropskega predpisa, veljavnega od meseca julija 2015.

Zmogljivost varilnega vezja je izmerjena v okolju s temperaturo 40°C. Pri nižji temperaturi je zmogljivost višja.

Varilni aparat je opremljen s tablico. **Slika 2** prikazuje primer take tablice.

- A) Ime in naslov proizvajalca.
- B) Evropski sklicni standardi za izdelavo in varnost varilne opreme.
- C) Simbol za notranjo sestavo varilnega aparata.
- D) Simbol za predvideni postopek varjenja.
- E) Simbol za napajalni tok: **E1** izmenični; **E2** enosmerni.
- F) Potreben odjem moči:
 - 1 posamična izmenična faza, napetost, frekvenca.
- G) Stopnja zaščite pred trdnimi in tekočimi snovmi.
- H) Simbol, ki označuje možnost uporabe varilnega aparata v okolju, kjer obstaja morebitna nevarnost razelektrove.
- I) Učinkovitost varilnega krogotoka.
 - UOV** Minimalna in maksimalna napetost pri odprtem krogotoku (odprti varilni krogotok).
 - I2, U2** Tok in pripadajoča normalizirana napetost, ki ju izdaja varilni aparat.
 - X** Ciklus delovanja. Označuje, kako dolgo lahko deluje varilni aparat in koliko časa mora počivati, da se ustrezno ohladi. Čas je izražen v % na osnovi

10-minutnega ciklusa (npr. 60% pomeni 6 minut dela in 4 minute počitka).

- A / V Območje nastavitve toka in pripadajoča krivulja napetosti.
- J) Podatki o napajanju.
 - U1** Vhodna napetost (dovoljeno odstopanje: +/- 10%).
 - I1 eff Dejanski odjem toka.
 - I1 max Maksimalni odjem toka.
- K) Serijska številka.
- L) Teža
- M) Simboli za varnost: Glej varnostna opozorila.

- Tehnični podatki nosilec elektrode** **Slika 8**

** (Nekateri modeli morebiti niso opremljeni s to komponento).

Pogon



- Priključke na omrežje mora opraviti strokovnjak ali usposobljeno osebe.
- Pred tem postopkom preverite, da je varilni aparat izključen in da vtič ni v električni vtičnici.
- Preverite, da je električna vtičnica, na katero je priključen varilni aparat, zaščitena z varnostnimi napravami (varovalke ali avtomatsko varnostno stikalo) in učinkovito ozemljena.
- Aparat morate priključiti izključno na sistem napajanja z izdelano ozemljitvijo in predvidenim priključkom za ničelni vodnik.

Montaža in električni priključki

- Montirajte sestavne dele, ki ste jih našli v embalaži **Slika 6**.
- Preverite, da napetost in frekvenca napajalnega omrežja ustrežata karakteristikam varilnega aparata in da je le-to opremljeno z varovalko z zakasnim posegom, nastavljeno na maksimalni napajalni tok (I2max) **Slika 3,1**
- ⓘ Za zagotavljanje ustrežanja določilom standarda EN61000-3-11 (Fliker) svetujemo, da varilni aparat priključite na vmesnike električnega omrežja, katerih impedanca (upor) je manjša od Zmax = **Slika 3,4**.
- Vtič. Če varilni aparat ni že opremljen z vtičem, vgradite normalizirani vtič (2P+T za 1Ph in 3P+T za 3Ph) ustrežajoče kapacitete za napajalni kabl **Slika 3,2**.
- Pri varilnih aparatih, opremljenih s stikalom, je za izbiro dveh napajalnih napetosti potrebno zagotoviti, da je mejno stikalo vključeno in da dovoljuje uporabo samo ene napetosti **Slika 4**.
- ⓘ Varilni aparati so tovarniško nastavljeni na najvišjo napetost.

Priprava varilnega krogotoka

- Pritrdite osnovni vod** na varilni aparat in na kos, ki ga boste varili, čim bližje točki varjenja.
- Priključite kabl z nosilec elektrode** na varilni aparat in vstavite elektrodo na nastavek. Upoštevajte navodila proizvajalca elektrod, kar zadeva priključke in podatek za varilni tok.
- ⓘ Pri varilnih aparatih, ki delujejo na izmenični tok, ni pomembno, na kateri vod je pritrjena elektroda.
- ⓘ Pri varilnih aparatih, ki proizvajajo enosmerni tok, je večina elektrod priključena na pozitivni priključek, samo nekatere elektrode (kot na primer tiste, ki so obložene z Rutilom), pa so priključene na negativni priključek.
- ⓘ Priporočeni preseki (mm2) varilnega kabla, ki so odvisni od maksimalnega napajalnega toka (maks I2), so prikazani na **Sliki 3,3**.

** (Nekateri modeli morebiti niso opremljeni s to komponento).

Ostali tehnični podatki SI. 2b

Običajna uporaba pri 20° C za 1 uro.

S) Maksimalni tok in pripadajoča napetost loka.

T) Uporabna elektroda.

U) Normalizirani tok, ki ga izdaja varilni aparat.

V) Enourno varjenje. Označuje, koliko časa lahko deluje varilni aparat in kako dolgo mora ostati izklopljen za ohlajanje. Čas je izražen v odstotkih ene ure.

Z) Število elektrod, ki jih je mogoče variti v eni uri.

Postopek varjenja: opis kontrol in opozorilnih signalov

Ko vzpostavite pogoj za delovanje varilnega aparata, ga vključite in opravite potrebne nastavitve.

Nastavitve varilnega toka

Izberite varilni tok glede na elektrodo, stik in položaj varjenja.

Okvirni podatki za tok, ki se uporablja za elektrode različnega premera, so navedeni na **Sliki 5**.

- ⓘ Kolesca za nastavitve ne predstavljajte na silo, saj lahko pride do okvare varilnega aparata. Preverite opravljeno nastavitve toka na kazalcu.
- ⓘ Za vzpostavitev stika mesta varjenja z obloženo elektrodo, le-to podrgnite na kos, ki ga boste varili, ko pa se vzpostavi vidni lok, jo enakomerno nastavite na razdaljo, enako premeru elektrode in pod kotom približno 20 - 30 stopinj v smeri varjenja.

Opozorilo o posegu toplotne zaščite

Prižgana opozorilna lučka pomeni, da toplotna zaščita deluje.

Če se ciklus delovanja "X", označen na identifikacijski tablici, preseže, se sproži toplotna zaščita in ustavi varilni aparat, da prepreči morebitne okvare na njem. Pred ponovnim delom počakajte, da se toplotna zaščita resetira, po možnosti pa še kakšno minuto več. Če toplotna zaščita ostane sprožena, pomeni, da ste varilni aparat preobremenili preko njegove običajne zmogljivosti. Ne prekoračite pogojev za običajno varjenje, saj lahko s tem okvarite varilni aparat.

Nasveti za uporabo

- Podaljške uporabljajte samo, če je to nujno potrebno; presek kabla na podaljšku naj bo v takem primeru enak ali večji od preseka napajalnega kabla aparata in učinkovito ozemljen.
- Ne zapirajte vstopnih odprtin za zrak na aparatu. Ne skladiščite aparata v škatlah ali na policah, kjer ni mogoče zagotoviti ustreznega zračenja.
- Ne uporabljajte varilnega aparata v okolju, kjer so prisotni plini, hlapi, prevodni prah (npr. prah železa), jedki plini in druge snovi, ki bi lahko poškodovale kovinske dele in električno izolacijo.

❗ Električni deli varilnega aparata so obdelani z zaščitnimi smolami. Ob prvi uporabi se lahko pojavi manjša količina dima, kar je posledica dokončnega sušenja teh smol. Pojav dima naj ne bi trajal več kot nekaj minut.

Vzdrževanje



Pred kakršnim koli postopkom vzdrževanja izključite varilni aparat in odstranite vtič iz električne vtičnice.

Postopke izrednega vzdrževanja mora opraviti izkušeno osebje ali kvalificirani električarji; posegi se opravljajo v rednih časovnih obdobjih, ki so odvisna od pogostosti uporabe aparata. (Uporabiti pravilo EN 60974-4)

- Preglejte notranjost varilnega aparata in odstranite prah, ki se je usedel na električno napeljavo (uporabite stisnjeni zrak) in na elektronske kartice (uporabite zelo mehko krtačo in ustrezna čistilna sredstva).
- Preverite, da so električni priključki tesno pritrjeni in da izolacijski plašč žic ni poškodovan.
- Namažite pomične dele pretvornika z maščobo, odporno na visoke temperature.

EL

Εγχειρίδιο Χρήσης



Διαβάστε προσεκτικά το εγχειρίδιο χρήσης πριν χρησιμοποιήσετε τη μηχανή συγκόλλησης. Τα συστήματα συγκόλλησης τόξου ηλεκτροδίων με επικάλυψη MMA που αναφέρονται στην παρούσα ως «μηχανές συγκόλλησης» προορίζονται για βιομηχανική και επαγγελματική χρήση.

Βεβαιωθείτε ότι η μηχανή συγκόλλησης έχει εγκατασταθεί και επισκευάζεται μόνο από εξουσιοδοτημένα άτομα και ειδικούς, σύμφωνα με το νόμο και τους κανονισμούς πρόληψης ατυχημάτων.

Βεβαιωθείτε ότι ο χειριστής έχει εκπαιδευτεί στη χρήση και γνωρίζει τους κινδύνους που συνδέονται με τη διαδικασία συγκόλλησης δια ηλεκτρικού τόξου, και τα απαραίτητα μέτρα προστασίας και τις διαδικασίες έκτακτης ανάγκης.

Λεπτομερείς πληροφορίες υπάρχουν στο φυλλάδιο «Εγκατάσταση και χρήση του εξοπλισμού συγκόλλησης δια ηλεκτρικού τόξου»: IEC ή CLC/TS 62081.

Προειδοποιήσεις ασφαλείας



- Βεβαιωθείτε ότι η υποδοχή ρεύματος στην οποία συνδέεται η μηχανή συγκόλλησης προστατεύεται από κατάλληλες διατάξεις ασφαλείας (ασφάλεια ή αυτόματο διακόπτη) και διαθέτει γείωση.
- Βεβαιωθείτε ότι η πρίζα και το καλώδιο είναι σε καλή κατάσταση.
- Πριν να τοποθετήσετε την πρίζα στην υποδοχή ρεύματος, βεβαιωθείτε ότι η μηχανή συγκόλλησης είναι σβηστή.
- Σβήστε τη μηχανή συγκόλλησης και βγάλτε την πρίζα μόλις ολοκληρώσετε την εργασία σας.
- Σβήστε τη μηχανή συγκόλλησης και βγάλτε την πρίζα πριν συνδέσετε τα καλώδια συγκόλλησης, εγκαταστήσετε το συνεχές σύρμα, αντικαταστήσετε οποιοδήποτε εξάρτημα στη λυχνία ή την τροφοδοσία σύρματος, εκτελέσετε εργασίες συντήρησης ή μετακινήσετε τη μηχανή (χρησιμοποιήστε τη λαβή μεταφοράς πάνω στη μηχανή συγκόλλησης).
- Μην αγγίζετε τα φορτισμένα εξαρτήματα με γυμνό δέρμα ή υγρό ρουχισμό. Μονωθείτε από το ηλεκτρόδιο, το εξάρτημα προς συγκόλληση και κάθε γειωμένο προσβάσιμο μεταλλικό εξάρτημα. Χρησιμοποιείτε γάντια, υποδήματα και ρουχισμό σχεδιασμένο ειδικά για αυτή τη χρήση, και στεγνά, πυρίμαχα μονωτικά χαλάκια.
- Χρησιμοποιείτε τη μηχανή συγκόλλησης σε ξηρό, καλά αεριζόμενο χώρο. Μη εκθέτετε τη μηχανή συγκόλλησης στη βροχή ή στην ηλιακή ακτινοβολία.
- Χρησιμοποιείτε τη μηχανή συγκόλλησης μόνο εάν όλα τα πάνελ και τα προστατευτικά είναι στη θέση τους και έχουν τοποθετηθεί σωστά.
- Μη χρησιμοποιείτε τη μηχανή συγκόλλησης εάν έχει πέσει ή χτυπηθεί – ενδέχεται να μην είναι ασφαλής. Να ελεγχθεί από εξουσιοδοτημένο άτομο ή ειδικό.



- Εξαλείψτε τις αναθυμιάσεις συγκόλλησης με κατάλληλο φυσικό εξαερισμό ή με χρήση εξαεριστήρα καπνού. Θα πρέπει να υπάρχει συστηματική προσέγγιση στην αξιολόγηση των ορίων έκθεσης σε αναθυμιάσεις συγκόλλησης, ανάλογα με τη σύνθεση, τη συγκέντρωσή τους και το χρόνο έκθεσης.
- Μη συγκολλάτε υλικά που έχουν καθαριστεί με χλωριούχα διαλυτικά ή που έχουν βρεθεί κοντά σε τέτοιες ουσίες.



- Χρησιμοποιείτε μάσκα συγκόλλησης με αδιακνικό γυαλί κατάλληλο για συγκολλήσεις. Αντικαταστήστε τη μάσκα εάν έχει πάθει ζημιά - ενδέχεται να υπάρχει εισροή ακτινοβολίας.
- Φοράτε πυρίμαχα γάντια, υποδήματα και ρουχισμό για να προστατέψετε το δέρμα σας από τις ακτίνες του τόξου συγκόλλησης και από σπινθήρες. Μη φοράτε λιπαρά ενδύματα καθώς θα μπορούσαν πάρουν φωτιά από κάποιο σπινθήρα. Χρησιμοποιείτε προστατευτικά παραπτετάσματα για να προστατεύσετε άλλα άτομα στο χώρο.

- Μην αφήνετε το γυμνό δέρμα να έρχεται σε επαφή με καυτά μεταλλικά εξαρτήματα, όπως η λυχνία, οι λαβές ηλεκτροδίων, τα στελέχη ηλεκτροδίων, ή τα πρόσφατα συγκολλημένα εξαρτήματα.
- Οι μεταλλουργικές εργασίες προκαλούν σπινθήρες και ακίδες Φοράτε γυαλιά ασφαλείας και προστατευτικά ματιών.



- Οι σπινθήρες συγκόλλησης μπορούν να προκαλέσουν πυρκαγιά.
- Μη συγκολλάτε ή κόβετε κοντά σε εύφλεκτα υλικά, αέρια ή αναθυμιάσεις.
- Μη συγκολλάτε ή κόβετε δοχεία, κυλίνδρους, δεξαμενές ή σωληνώσεις εάν δεν έχουν ελεγχθεί από εξουσιοδοτημένο τεχνικό ή ειδικό, ή δεν έχουν γίνει οι κατάλληλες προετοιμασίες.
- Απομακρύνετε το ηλεκτρόδιο από τη μονάδα συγκράτησης του ηλεκτροδίου αφού ολοκληρώσετε τις εργασίες συγκόλλησης. Βεβαιωθείτε ότι κανένα μέρος του ηλεκτρικού κυκλώματος της μονάδας συγκράτησης του ηλεκτροδίου δεν αγγίζει τα κυκλώματα γείωσης. Η τυχαία επαφή τους μπορεί να προκαλέσει υπερθέρμανση ή φωτιά.



Ηλεκτρομαγνητικά Πεδία EMF

Το ρεύμα συγκόλλησης παράγει ηλεκτρομαγνητικά πεδία (EMF) στην περιοχή της συγκόλλησης και στη συσκευή συγκόλλησης. Τα ηλεκτρομαγνητικά πεδία μπορεί να επηρεάσουν ιατρικά εμφυτεύματα, όπως τους βηματοδότες.

Γιάντι να λαμβάνονται επαρκή μέτρα προστασίας για τους φορείς ιατρικών εμφυτεύματων. Για παράδειγμα, θα πρέπει να εμποδίζεται η πρόσβαση στην περιοχή χρήσης της συσκευής συγκόλλησης. Τα άτομα με ιατρικά εμφυτεύματα θα πρέπει να συμβουλευονται το γιατρό τους πριν πλησιάσουν στην περιοχή χρήσης της συσκευής συγκόλλησης.

Αυτή η συσκευή πληροί τις απαιτήσεις του τεχνικού προτύπου προϊόντος για αποκλειστική χρήση σε βιομηχανικούς χώρους και για επαγγελματική χρήση. Δεν εξασφαλίζεται η συμμόρφωση με τα προβλεπόμενα όρια για την έκθεση του ανθρώπου σε ηλεκτρομαγνητικά πεδία σε οικιακό περιβάλλον.

Εφαρμόστε τις παρακάτω προφυλάξεις για την ελαχιστοποίηση της έκθεσης σε ηλεκτρομαγνητικά πεδία (EMF):

- Μην στέκεστε μεταξύ των καλωδίων συγκόλλησης. Κρατήστε και τα δύο καλώδια συγκόλλησης από την ίδια πλευρά του σώματός σας.
- Όταν είναι δυνατόν τυλίξτε τα καλώδια συγκόλλησης στερεώνοντάς τα με κολλητική ταινία.
- Μην τυλίγετε τα καλώδια συγκόλλησης στο σώμα σας.
- Συνδέστε το καλώδιο γείωσης στο κομμάτι που δουλεύετε όσο το δυνατόν πλησιέστερα στο σημείο συγκόλλησης.
- Μην εκτελείτε συγκόλληση κρατώντας τη συσκευή κρεμασμένη στο σώμα σας.
- Κρατήστε το κεφάλι και τον κορμό σας όσο πιο μακριά γίνεται από το κύκλωμα συγκόλλησης. Μην εργάζεστε κοντά, καθισμένος ή ακουμπώντας στη συσκευή συγκόλλησης. Ελάχιστη απόσταση: $S_{x,7 Da} = cm 50$; $D_b = cm 20$



Συσκευή Κλάσης A

Αυτή η συσκευή είναι σχεδιασμένη για χρήση σε βιομηχανικούς και επαγγελματικούς χώρους.

Σε κατοικίες και σε χώρους που συνδέονται με ένα δημόσιο δίκτυο χαμηλής τάσης που τροφοδοτεί οικιακά κτίρια, μπορεί να υπάρχουν δυσκολίες για την εξασφάλιση της συμμόρφωσης με την ηλεκτρομαγνητική συμβατότητα, εξαιτίας των ακτινοβολούμενων ή των αγώγιμων παρεμβολών.



Συγκόλληση υπό επικίνδυνες συνθήκες

- Εάν η συγκόλληση πρέπει να γίνει υπό επικίνδυνες συνθήκες (εκκενώσεις ηλεκτρισμού, ασφύξια, παρουσία εύφλεκτων ή εκρηκτικών υλικών), βεβαιωθείτε ότι οι συνθήκες έχουν ελεγχθεί προηγουμένως από εξουσιοδοτημένο ειδικό. Βεβαιωθείτε για την παρουσία καταρτισμένου προσωπικού το οποίο μπορεί να επέμβει σε περίπτωση έκτακτης ανάγκης. Χρησιμοποιείτε τον εξοπλισμό προστασίας που περιγράφεται στα 5.10, A.7, A.9 του IEC ή την τεχνική προδιαγραφή CLC/TS 62081.
- Όταν εργάζεστε σε υπερυψωμένο μέρος, χρησιμοποιείτε πλατφόρμα ασφαλείας.
- Εάν πρέπει να χρησιμοποιηθούν περισσότερες από μία μηχανή συγκόλλησης, ή όταν τα μέρη συνδέονται ηλεκτρικά, το άθροισμα των χωρίς φορτίο τάσεων στις λαβές των ηλεκτροδίων ή στις λυχνίες μπορεί να υπερβεί τα όρια ασφαλείας. Βεβαιωθείτε ότι οι συνθήκες έχουν αξιολογηθεί προηγουμένως από εξουσιοδοτημένο ειδικό για να εξακριβωθεί εάν υπάρχει τέτοιος κίνδυνος και υιοθετήστε τα μέτρα προστασίας που περιγράφονται στο 5.9 του IEC ή την τεχνική προδιαγραφή CLC/TS 62081 εάν είναι απαραίτητο.



Πρόσθετες προειδοποιήσεις

- Μη χρησιμοποιείτε τη μηχανή συγκόλλησης για σκοπούς άλλους από αυτούς που περιγράφονται, π.χ. για το ξεπάγωμα παγωμένων σωληνώσεων νερού.
- Τοποθετήστε τη μηχανή συγκόλλησης σε επίπεδη σταθερή επιφάνεια, και βεβαιωθείτε ότι δεν μπορεί να μετακινηθεί. Θα πρέπει να τοποθετηθεί με τρόπο ώστε να μπορεί να ελεγχθεί κατά τη χρήση αλλά δίχως κίνδυνο να καλυφθεί με σπινθήρες συγκόλλησης.
- Μην αναστηλώνετε τη μηχανή συγκόλλησης Η μηχανή δεν διαθέτει εξαρτήματα ανύψωσης.
- Μη χρησιμοποιείτε καλώδια με φθαρμένη μόνωση ή χαλαρές ενώσεις.

Περιγραφή της μηχανής συγκόλλησης

Η μηχανή συγκόλλησης είναι ένας μετασχηματιστής τάσης για χειροκίνητη συγκόλληση τόξου, που χρησιμοποιεί ηλεκτρόδια με επικάλυψη MMA.

Ανάλογα με το μοντέλο, η μηχανή συγκόλλησης παρέχει συνεχές ή εναλλασσόμενο ρεύμα. Το ηλεκτρικό χαρακτηριστικό του μετασχηματιστή είναι πτωκικού τύπου.

Το παρόν εγχειρίδιο αναφέρεται σε μια σειρά μηχανών συγκόλλησης που διαφέρουν ως προς ορισμένα χαρακτηριστικά τους.

Βρείτε το μοντέλο σας στο Σχ. 1.

Κύρια εξαρτήματα Σχ. 1

- Ηλεκτρικό καλώδιο
- Διακόπτης ON/OFF. Ορισμένες μηχανές συγκόλλησης διαθέτουν διακόπτη που σας επιτρέπει να επιλέγετε μεταξύ των διαφορετικών τάσεων παροχής ρεύματος
- Ρύθμιση της ισχύος συγκόλλησης
- Δείκτης ρύθμισης ρεύματος

- E) Σήμα θερμικής διακοπής
 F) Συζεύξεις για καλώδια συγκόλλησης: συνεχές ρεύμα (+ -), εναλλασσόμενο ρεύμα (~) (Ορισμένες μηχανές συγκόλλησης έχουν άμεσα συνδεδεμένα καλώδια).

Τεχνικά στοιχεία

Η απόδοση του κυκλώματος συγκόλλησης έχει ενημερωθεί βάσει του αντίστοιχου ευρωπαϊκού κανονισμού σε ισχύ από τον Ιούλιο του 2015. Η απόδοση του κυκλώματος συγκόλλησης έχει μετρηθεί σε περιβάλλον 40°C. Σε χαμηλότερη θερμοκρασία, οι επιδόσεις είναι υψηλότερες.

Υπάρχει πινακίδα στοιχείων πάνω στη μηχανή συγκόλλησης. **Σχ. 2** Παράδειγμα της πινακίδας.

- A) Όνομα και διεύθυνση κατασκευαστή
 B) Ευρωπαϊκό πρότυπο που αφορά την κατασκευή και την ασφάλεια εξοπλισμού συγκόλλησης
 C) Σχεδιάγραμμα της εσωτερικής δομής της μηχανής συγκόλλησης
 D) Σχεδιάγραμμα της προβλεπόμενης διαδικασίας συγκόλλησης
 E) Σύμβολο παρεχόμενου ρεύματος: **E1** εναλλασσόμενο, **E2** συνεχές
 F) Απαιτούμενη ισχύς εισόδου:
 1° εναλλασσόμενη μιας φάσης τάση; συχνότητα
 G) Επίπεδο προστασίας από στερεά και υγρά
 H) Σύμβολο που δείχνει τη δυνατότητα χρήσης της μηχανής συγκόλλησης σε περιβάλλον όπου υπάρχει πιθανότητα ηλεκτρικών εκκενώσεων
 I) **Συμπεριφορά κυκλώματος συγκόλλησης**
U0V Ελάχιστη και μέγιστη τάση ανοικτού κυκλώματος (ανοικτό κύκλωμα συγκόλλησης).
I2, U2 Ισχύς και αντίστοιχη κανονικοποιημένη τάση από τη μηχανή συγκόλλησης.
X Κύκλος εργασίας. Αναφέρετε για πόσο μπορεί να λειτουργεί η μηχανή συγκόλλησης, και πόσος χρόνος χρειάζεται για να κρυώσει. Ο χρόνος εκφράζεται ως % με βάση κύκλο 10 λεπτών (π.χ. 60% σημαίνει 6 λεπτά λειτουργία και 4 λεπτά διακοπή).
A / V Πεδίο ρύθμισης ισχύος και αντίστοιχης τάσης τόξου.
 J) **Στοιχεία παροχής ρεύματος**
U1 Τάση εισόδου (επιτρεπόμενη ανοχή: +/- 10%).
I1 eff Πραγματική απορροφούμενη ισχύς
I1 max Μέγιστη απορροφούμενη ισχύς
 K) Αριθμός σειράς
 L) Βάρος
 M) Σύμβολα ασφαλείας: **Βλ. Προειδοποιήσεις Ασφαλείας**

- Τεχνικά στοιχεία θήκη ηλεκτροδίου** **Σχ.8**

** (Ορισμένα μοντέλα δεν περιλαμβάνουν αυτό το εξάρτημα).

Άλλα τεχνικά στοιχεία Εικ.2b

- Κανονική χρήση στους 20° C για 1 ώρα.
 S) Μέγιστο ρεύμα και αντίστοιχη τάση τόξου.
 T) Ηλεκτρόδιο προς χρήση.
 U) Κανονικοποιημένο ρεύμα που δίνει η διάταξη συγκόλλησης.
 V) Εργασία συγκόλλησης 1 ώρα. Δείχνει πόσο χρόνο μπορεί να λειτουργεί η διάταξη συγκόλλησης και πόσο χρόνο πρέπει να είναι σταματημένη για να κρυώσει. Ο χρόνος εκφράζεται σε % σε ωριαία βάση.
 Z) Αριθμός ηλεκτροδίων που συγκολλούνται σε μία ώρα.

Εκκίνηση



- Οι συνδέσεις στην παροχή ρεύματος γίνονται από ειδικό ή εξουσιοδοτημένο προσωπικό.
- Βεβαιωθείτε ότι η μηχανή συγκόλλησης είναι σβηστή και η πρίζα δεν είναι στην υποδοχή πριν εκτελέσετε αυτή τη διαδικασία.
- Βεβαιωθείτε ότι η υποδοχή ρεύματος στην οποία συνδέεται η μηχανή συγκόλλησης προστατεύεται από συσκευές ασφαλείας (ασφάλειες ή αυτόματο διακόπτη) και διαθέτει γείωση.
- Η συσκευή πρέπει να συνδεθεί μόνο σε ένα σύστημα τροφοδοσίας με το "ουδέτερο" καλώδιο γειωμένο.

Συναρμολόγηση και ηλεκτρολογικές συνδέσεις

- > Συναρμολογήστε τα επιμέρους εξαρτήματα που υπάρχουν στη συσκευασία **Σχ. 6**.
- > Ελέγξτε εάν η παροχή ρεύματος αποδίδει την τάση και τη συχνότητα που αντιστοιχούν στη μηχανή συγκόλλησης και εάν διαθέτει ασφάλεια καθυστέρησης κατάλληλη για το μέγιστο ρεύμα (I2max) **Σχ. 3,1**.
- ⓘ Προκειμένου να ανταποκρίνεστε στις απαιτήσεις του EN61000-3-11 (Flicker) σας προτείνουμε να συνδέετε τη συσκευή συγκόλλησης στα σημεία διεπαφής του δικτύου τροφοδοσίας που έχουν επαγωγή χαμηλότερη από Zmax = **Σχ. 3,4**.
- > Βύσμα. Εάν η μηχανή συγκόλλησης δεν διαθέτει βύσμα, συνδέστε ένα τυποποιημένο βύσμα (2P+T για 1Ph και 3P+T για 3Ph) κατάλληλης ικανότητας για το καλώδιο ρεύματος **Σχ.3,2**.
- > Για να επιλέξετε δύο τάσεις παροχής στις μηχανές συγκόλλησης που διαθέτουν διακόπτη, βεβαιωθείτε ότι ο διακόπτης ορίου είναι ενεργός και επιτρέπεται τη χρήση μόνο μίας τάσης **Σχ. 4**.
- ⓘ Οι μηχανές συγκόλλησης ρυθμίζονται στην υψηλότερη τάση στο εργοστάσιο.

Προετοιμασία του κυκλώματος συγκόλλησης

- > Συνδέστε τη γείωση** στη μηχανή συγκόλλησης και το εξάρτημα προς συγκόλληση, όσο πιο κοντά γίνεται στο σημείο συγκόλλησης.
- > Συνδέστε το καλώδιο με τη θήκη ηλεκτροδίου** στη μηχανή συγκόλλησης και αναρτήστε το ηλεκτρόδιο στη θήκη. Συμβουλευθείτε τις οδηγίες του κατασκευαστή του ηλεκτροδίου σχετικά με τη σύνδεση και το ρεύμα συγκόλλησης.
- ⓘ Στις μηχανές συγκόλλησης που παρέχουν εναλλασσόμενο ρεύμα, δεν έχει σημασία σε ποια σύνδεση θα συνδεθεί το καλώδιο.
- ⓘ Στις μηχανές συγκόλλησης που αποδίδουν συνεχές ρεύμα, τα περισσότερα ηλεκτρόδια είναι συνδεδεμένα στο θετικό πόλο, και μόνο ορισμένα ηλεκτρόδια (όπως αυτά με

επικάλυψη ρουτιλίου), είναι συνδεδεμένα με τον αρνητικό πόλο.

- ⓘ Τα προτεινόμενα τμήματα (mm2) του καλωδίου συγκόλλησης, με βάση το μέγιστο φορτίο (I2 max), φαίνονται στο **Σχ. 3,3**.

** (Ορισμένα μοντέλα δεν περιλαμβάνουν αυτό το εξάρτημα).

Διαδικασία συγκόλλησης: περιγραφή ελέγχων και σημάτων

Αφού θέσετε τη μηχανή συγκόλλησης σε λειτουργία, ανοίξτε την και πραγματοποιήστε τις απαραίτητες ρυθμίσεις.

Ρύθμιση της ισχύος συγκόλλησης

Επιλέξτε το ρεύμα συγκόλλησης ανάλογα με το ηλεκτρόδιο, τον αρμό και τη θέση συγκόλλησης.

Ενδεικτικά, τα ρεύματα που χρησιμοποιούνται με τις διαφορετικές διαμέτρους ηλεκτροδίου αναφέρονται στο **Σχ. 5**.

- ⓘ Μην παραβιάζετε το σφόνδυλο ρύθμισης, γιατί ενδέχεται να προκαλέσετε ζημιά στη μηχανή συγκόλλησης. Ελέγξτε τη ρύθμιση στο δείκτη ρύθμισης ρεύματος.
- ⓘ Για να δημιουργηθεί το τόξο συγκόλλησης με το επικαλυμμένο ηλεκτρόδιο, περάστε το πάνω στο τμήμα προς συγκόλληση, και μόλις δημιουργηθεί το τόξο, κρατήστε το σταθερά σε απόσταση ίση με τη διάμετρο του ηλεκτροδίου και σε γωνία περίπου 20 – 30 μοιρών προς την κατεύθυνση στην οποία συγκολλάτε.

Σήμα θερμικής διακοπής

Όταν ανάβει η ενδεικτική λυχνία, η θερμική προστασία είναι ενεργή.

Εάν υπερβείτε τον κύκλο εργασίας "X" που φαίνεται στον πίνακα στοιχείων, μια **θερμική διακοπή** κλείνει τη μηχανή πριν να προκληθεί ζημιά. Περιμένετε να τεθεί ξανά σε λειτουργία και, εάν είναι δυνατό, περιμένετε μερικά λεπτά ακόμη.

Εάν η θερμική διακοπή συνεχίσει να ενεργοποιείται, η μηχανή συγκόλλησης έχει υπερβεί τα κανονικά επίπεδα απόδοσής της. Μην υπερβαίνετε συστηματικά τις συνθήκες συγκόλλησης καθώς μπορεί να προκληθεί βλάβη στη μηχανή συγκόλλησης.

Συστάσεις χρήσης

- Χρησιμοποιείτε μπαλαντέζα μόνο εφόσον είναι απολύτως απαραίτητο, και με την προϋπόθεση να έχει ίσο ή μεγαλύτερο τμήμα από το καλώδιο ρεύματος και να διαθέτει γείωση.
- Μη μπλοκάρτε τις εισόδους αέρα του συγκολλητή. Μην αποθηκεύετε το συγκολλητή σε δοχεία ή ράφια που δεν αερίζονται επαρκώς.
- Μη χρησιμοποιείτε το συγκολλητή σε περιβάλλον όπου υπάρχουν αέρια, αναθυμιάσεις, αγωγίμες σκόνες (π.χ. ρινίσματα σιδήρου), υφάλμυρος αέρας, καυστικές αναθυμιάσεις ή άλλοι παράγοντες που μπορούν να βλάψουν τα μεταλλικά εξαρτήματα και την ηλεκτρική μόνωση.
- ⓘ Τα ηλεκτρικά εξαρτήματα του συγκολλητή έχουν υποστεί κατεργασία με προστατευτικές ρητίνες. Όταν χρησιμοποιηθεί για πρώτη φορά, είναι πιθανό να βγει καπνός. Αυτός προκαλείται από το στέγνωμα της ρητίνης. Ο καπνός θα πρέπει να διαρκέσει λίγα μόνο λεπτά.

Συντήρηση



Σβήστε το συγκολλητή και βγάλτε το βύσμα από την πρίζα πριν εκτελέσετε οποιαδήποτε εργασία συντήρησης.

Η έκτακτη συντήρηση εκτελείται από ειδικευμένο προσωπικό ή εξουσιοδοτημένου ηλεκτρολόγους μηχανικούς(επιδοκ) ανάλογα με τη χρήση. (Εφαρμόστε το EN 60974-4 κανόνες)

• Ελέγξτε το εσωτερικό του συγκολλητή και αφαιρέστε συκόνες που έχουν εναποτεθεί στα ηλεκτρολογικά εξαρτήματα (με πεπιεσμένο αέρα) και τις ηλεκτρονικές κάρτες (με πολύ μαλακή βούρτσα και κατάλληλα προϊόντα καθαρισμού). • Ελέγξτε εάν οι ηλεκτρικές συνδέσεις είναι σφιχτές και εάν έχει φθαρεί η μόνωση των καλωδίων. • Λιπαίνετε τα κινούμενα εξαρτήματα του μετασχηματιστή με γράσο υψηλής θερμοκρασίας.



Перед использованием сварочного аппарата внимательно прочитайте рабочее руководство.

Установки для дуговой сварки с покрытым электродом в режимах MMA, далее называемые "сварочный аппарат", предусмотрены для индустриального и профессионального использования.

Убедитесь, что сварочный аппарат устанавливается и ремонтируется опытным персоналом, в соответствии с нормативами и правилами техники безопасности. Необходимо убедиться, что оператор обучен использованию и знаком с рисками, связанными с процессом дуговой сварки, а также с необходимыми правилами техники безопасности и аварийными процедурами.

Более подробная информация приведена в брошюре "Оборудование для дуговой сварки, его установка и использование": **IEC или CLC/TS 62081.**

Предупреждения по безопасности



- Убедиться, что розетка питания, к которой подсоединен сварочный аппарат, защищена предохранительными устройствами (плавкие предохранители или автоматический выключатель) и соединена с установкой заземления.
- Убедиться, что вилка и кабель питания находятся в хорошем состоянии.
- Перед тем, как помещать вилку в розетку питания, проверить, что сварочный аппарат выключен.
- Как только работа закончена, необходимо выключить сварочный аппарат и вынуть вилку из розетки питания.
- Выключить сварочный аппарат и вынуть вилку из розетки питания перед тем, как соединять кабели сварки, устанавливать непрерывную проволоку, заменять части горелки или механизм протяжки проволоки, выполнять операции техобслуживания, перемещать ее (использовать рукоятку, имеющуюся на сварочном аппарате).
- Не дотрагиваться до частей под напряжением оголенной кожей или мокрой одеждой. Электрически изолировать человека от электрода, от свариваемой детали и от доступных металлических частей, соединенных с заземлением. Использовать перчатки, обувь, одежду, предусмотренные для этих целей, а также сухие изолированные не возгораемые коврики.
- Использовать сварочный аппарат в сухом и проветриваемом помещении. Не подвергать сварочный аппарат воздействию дождя или прямого солнца.
- Использовать сварочный аппарат только в том случае, если все панели и щиты находятся на своих местах и правильно установлены.
- Не использовать сварочный аппарат, если он упал или получил удар, поскольку он может стать ненадежным. Опытный и квалифицированный персонал должен проверить аппарат



- Устранить думы сварки, посредством соответствующей естественной вентиляции или при помощи устройства вытяжки дымов. Необходимо применять систематический подход для оценки воздействия дымов сварки, в зависимости от их состава, концентрации и продолжительности их воздействия.
- Не проводить сварку материалов, содержащих хлорсодержащими веществами, а также поблизости от данных веществ.



- Использовать щиток сварки с защитным фильтром (неактивным стеклом), подходящим для процесса сварки. Заменить его, если он поврежден; через него может проходить радиация.
- Носить перчатки, обувь и невосгораемую одежду, защищающую кожу от лучей, производимых дугой сварки, и от искр. Не носить пропитанную маслом или смазкой одежду, искра может привести к ее возгоранию. Использовать защитные экраны для защиты находящихся рядом людей.
- Не дотрагиваться незащищенной кожей до раскаленных металлических частей, таких, как: горелка, зажим электрода, остатки электрода, только что обработанные детали.
- Обработка металла приводит к формированию искр и осколков. Носить защитные очки, с защитой по сторонам глаз.



- Искры сварки могут привести к возникновению пожара.
- Не производить сварку или резку в зонах, где имеются возгораемый газ или пары.
- Не сваривать или резать емкости, баллоны, резервуары или трубы, если только опытный персонал не проверил и не убедился, что с ними можно работать, и подготовил их соответствующим образом.
- Убрать электрод с захвата электрода, когда сварка завершена. Проверить, чтобы электрический контур захвата электрода никакой частью не касался контура заземления или корпуса: случайный контакт может привести к перегреву и пожару.



ЭМП Электромагнитные поля

Сварочный ток приводит к созданию электромагнитных полей (ЭМП) рядом со сварочным контуром и сварочным аппаратом. Электромагнитные поля способны вызывать нарушения в работе медицинских протезов, таких, как электрокардиостимуляторы.

Должны быть предприняты соответствующие меры для защиты людей, имеющих протезы. Например, необходимо оградить доступ в зону эксплуатации сварочного аппарата. Носители медицинских протезов должны проконсультироваться с врачом перед приближением к зоне эксплуатации сварочного аппарата.

Данное оборудование отвечает требованиям технического стандарта на продукцию, предназначенную исключительно для профессионального использования в промышленных помещениях. Не гарантируется соблюдение норм ограничения воздействия на людей, предусмотренных для бытовых помещений.

Рекомендуется предпринимать следующие меры предосторожности в целях сведения к минимуму воздействия электромагнитных полей (ЭМП):

- Не помещать тело между сварочными проводами. Держать оба сварочных провода с одной и той же стороны тела.
- По возможности сплести вместе сварочные провода и закрепить их клейкой лентой.
- Не оборачивать сварочные провода вокруг тела.
- Подсоединять провод заземления к обрабатываемой детали как можно ближе к свариваемой поверхности.
- Во время сварки не вешать на себя сварочный аппарат.
- Держать голову и туловище как можно дальше от сварочного контура. Не работать рядом со сварочным агрегатом, сидя на нем или опираясь на него. Минимальное расстояние: **Рис.7 Da** = см 50; **Db** = см.20.



Оборудование класса А

Оборудование, спроектированное для профессионального использования в промышленных помещениях.

В бытовых условиях или в помещениях, оснащенных бытовой сетью энергоснабжения низкого напряжения для жилых зданий может оказаться невозможным гарантировать соблюдение требований по электромагнитной совместимости по причине вызванных или отраженных помех.



Сварка в условиях риска

- Если сварка должна проводиться в условиях повышенного риска электрических разрядов, удущения, в присутствии горючих или взрывчатых веществ, необходимо, чтобы ответственный за работу, имеющий достаточный опыт, оценил эти условия. Убедиться, что присутствуют люди, умеющие оказать меры первой помощи в случае аварии. Использовать технические средства защиты, описанные в 5.10; А.7; А.9 технической спецификации IEC или CLC/TS 62081.
- Если необходимо работать в положениях, приподнятых от пола, всегда использовать платформу безопасности.
- Если на одной детали работают несколько сварочных аппаратов или работы проводятся на электрически соединенных деталях, холостое напряжение, имеющееся на держателе электрода или на горелках, может суммироваться, превышая предел безопасности. Необходимо, чтобы ответственный за работу, имеющий достаточный опыт, оценил предварительно наличие риска и принял нужные меры защиты, указанные в 5.9 технической спецификации IEC или CLC/TS 62081.



Дополнительные предупреждения

- Не использовать сварочный аппарат в непредусмотренных целях, например, для размораживания труб водопроводной сети.
- Поместить сварочный аппарат на плоскую поверхность, устойчивую и неподвижную. Положение должно обеспечивать доступ для контроля, но не давать возможность поражения искрами сварки.
- Не поднимать сварочный аппарат. Системы подъема не предусмотрены.
- Не использовать кабели с изношенной изоляцией или с ослабленными соединениями.

Описание сварочного аппарата

Сварочный аппарат является трансформатором тока для ручной дуговой сварки с использованием покрытых электродов MMA.

Сварочный аппарат в зависимости от модели может вырабатывать постоянный ток или переменный ток.

Электрическая характеристика трансформатора - падающего типа.

Руководство относится к ряду сварочных аппаратов, отличающихся друг от друга некоторыми характеристиками.

Идентифицировать имеющуюся у вас модель на **Рис. 1**.

Главные части Рис.1

- Кабель питания
- Выключатель ВКЛ./ОТКЛ (ON/OFF) включения или выключения. На некоторых моделях сварочного аппарата есть коммутатор, позволяющий выбрать одно из двух напряжений питания
- Регулирование тока сварки
- Указатель регулировки тока
- Сигнальная лампа срабатывания тепловой защиты
- Подсоединения для кабелей сварки: постоянный ток (+ -); переменный ток (~ ~) (Некоторые сварочные аппараты имеют кабели, подсоединенные непосредственно).

Технические данные

Эксплуатационные качества сварочной цепи обновлены в соответствии с европейским стандартом, действующим с июля 2015 года.

Эксплуатационные характеристики сварочной цепи определяли при 40 ° С. При более низких температурах эксплуатационные качества повышаются.

Табличка с данными имеется на сварочном аппарате. **Рис.2** - пример самой таблички.

- Наименование и адрес производителя
- Справочный европейский стандарт по строительству и безопасности сварочных аппаратов
- Символ внутренней структуры сварочного аппарата
- Символ предусмотренной процедуры сварки
- Символ производимого тока: **E1** переменный ток **E2** постоянный ток
- Необходимый тип питания:
 - Переменное однофазное напряжение; частота
- Степень защиты от твердых и жидких тел

- H) Символ, указывающий на возможность использовать сварочный аппарат в среде с риском электрических разрядов
- I) **Характеристики контура сварки**
U_{0V} Минимальное и максимальное холостое напряжение (открытый контур сварки).
I₂, U₂ Ток и соответствующее нормализованное напряжение, производимое сварочным аппаратом.
X Работа сварки. Указывает сколько времени сварочный аппарат может работать и сколько времени он должен быть остановлен для охлаждения. Время выражено в % на основе цикла продолжительностью 10 мин. (напр., 60 % означает 6 мин. работы и 4 мин. паузы).
A / V Диапазон регулирования тока и соответствующего напряжения дуги.
- J) **Данные, относящиеся к линии питания**
U₁ Напряжение питания (возможный допуск: +/- 10%).
I_{1 eff} Эффективный поглощенный ток
I_{1 max} Максимальный поглощенный ток
- K) Серийный номер
L) Масса
M) Символы безопасности: Смотри предупреждения по безопасности

- Технические данные захвата электрода ** **Рис.8**
**** (Этот компонент может быть у некоторых моделей).**

Другие технические данные Рис.2b

- Обычная эксплуатация при 20° С в течение 1 часа.
S) Максимальный ток и соответствующее напряжение дуги.
T) Используемый электрод.
U) Стандартный ток, расходуемый сварочным аппаратом.
V) Сварка в течение 1 часа. Указывает, как долго может работать сварочный аппарат и сколько времени должен быть остановлен, чтобы остыть. Время выражено в %, за основу берется час.
Z) Количество электродов, свариваемых за час.

Пуск в работу



- Электрические соединения должны выполняться опытным или квалифицированным персоналом.
- Убедиться, что сварочный аппарат отключен и отсоединен от розетки питания во время всех этапов пуска в работу.
- Убедиться, что розетка питания, к которой подсоединен сварочный аппарат, защищена предохранительными устройствами (плавкие предохранители или автоматический выключатель) и соединена с установкой заземления.
- Прибор может подключаться исключительно к системе электропитания, оснащенной заземленной нейтралью.

Сборка и электрическое соединение

- Собрать отсоединенные части, находящиеся в упаковке **Рис.6**
- Проверить, что электрическая линия обеспечивает напряжение и частоту, соответствующие требуемому сварочному аппарату, и что она оснащена замедленным предохранителем, подходящим для производимого максимального номинального тока (I_{2max}) **Рис.3,1**.

ⓘ Чтобы обеспечить соответствие требованиям стандарта EN61000-3-11 (Flicker), рекомендуется подключать сварочный аппарат к разъемам сети электропитания с наименьшим полным сопротивлением Z_{max} = **Рис.3,4**).

- Вилка питания. Если сварочный аппарат не оснащен вилкой, соединить кабель питания со стандартной вилкой с (2P+T для 1Ph и 3P+T для 3Ph) соответствующими характеристиками **Рис.3,2**.
- На сварочных аппаратах с коммутатором для выбора одного из двух напряжений питания проверить, чтобы останов хода был включен и позволял использование только одного напряжения **Рис.4**.

ⓘ Сварочные аппараты поставляются с завода готовыми для работы с более высоким напряжением питания.

Подготовка контура сварки

- Соединить кабель массы** со сварочным аппаратом и со свариваемой деталью, как можно ближе к точке работы.
- Подсоединить кабель при помощи захвата электрода ** к сварочному аппарату и установить электрод на захват. Следуйте указаниям изготовителя электродов по поводу подсоединения и тока сварки.

ⓘ В сварочных аппаратах, которые вырабатывают переменный ток, неважно, к какому сцеплению будет подсоединен электрод.

ⓘ В сварочных аппаратах, выпускающих постоянный ток, большинство электродов подсоединяется к положительной дуге, только некоторые (напр. покрытие из рутила) к отрицательной.

ⓘ Рекомендуемое сечение (мм²) для кабеля сварки, на основе макс. маляного производимого тока (I_{2max}), указаны на **Рис.3.3**-

** (этот компонент может быть у некоторых моделей).

Процесс сварки: описание органов управления и сигнализации

После выполнения всех указаний по запуску включить сварочный аппарат и приступить к его настройке.

Регулирование тока сварки

Выбрать ток сварки в зависимости от электрода, соединения и положения сварки.

Обычно для различных диаметров электрода используются токи, показанные в таблице на **Стр.5**.

ⓘ Не форсировать регулирующий маховик, можно повредить сварочный аппарат. Проверить регулировку при помощи указателя регулировки тока.

ⓘ Чтобы зажечь дугу сварки с покрытым электродом, потереть его о свариваемый компонент, как только появится арка, держать ее постоянной на расстоянии равной диаметру электрода и наклоненной примерно на 20 - 30 градусов в сторону продвижения вперед.

Сигнальная лампа срабатывания тепловой защиты

Включенная лампа означает, что сработала тепловая защита.

Если вы превысили параметр работы сварки "X" указанный в технической таблице, **тепловая защита** прерывает работу раньше, чем будет поврежден сварочный аппарат. Подождать, когда работа будет восстановлена, и затем, по возможности, подождать еще несколько минут.

Если тепловая защита срабатывает постоянно, это означает, что от сварочного аппарата требуется работа, превышающая его эксплуатационные характеристики. Не превышать постоянно возможности сварки, потому что аппарат может повредиться.

Рекомендации по работе

- Использовать электрический удлиннитель только тогда, когда это необходимо, и при условии, что он имеет одинаковое или большее сечение, по сравнению с кабелем питания, а также имеет проводник заземления.
- Не блокировать воздухозаборное отверстие сварочного аппарата. Не помещать аппарат в контейнеры или шкафы, без соответствующей вентиляции.
- Не использовать сварочный аппарат в помещениях, содержащих: газ, пары, проводящие порошки (напр., пыль от пиления напильником железа), воздух, насыщенный солями, щелочными парами и прочими веществами, могущими повредить металлические части и электрическую изоляцию.
- ⓘ Электрические части сварочного аппарата были обработаны защитными смолами. При первом использовании можно увидеть дым; это смола, которая полностью высыхает. Выход дыма длится всего несколько минут.

Техобслуживание



Выключить сварочный аппарат и вынуть вилку из розетки питания, перед выполнением операций по техобслуживанию.

Внеплановое техобслуживание выполняется периодически опытным или квалифицированным персоналом, разбирающимся в электромеханике, в зависимости от интенсивности использования. (Применить норму EN 60974-4)

- Проверить внутреннюю часть сварочного аппарата и удалить пыль, откладывающуюся на электрических частях (используется сжатый воздух) и на электронных платах (используется очень мягкая щетка или подходящие вещества).
- Проверить, что электрические соединения хорошо закручены и что кабелепроводка не имеет поврежденную изоляцию.
- Смазать смазкой на высокой температуре компоненты в движении трансформатора.

BG

Ръководство за експлоатация



Прочетете това ръководство внимателно преди започване на работа с машината за заваряване.

Системите за ръчно електродово заваряване с метални електроди (ММА), използващи обмани електроди с ограничено използване, се наричат в това ръководство „машини за заваряване“.

Машината за заваряване трябва да се монтира и ремонтира само от квалифицирани лица или експерти в съответствие със законите и при спазване на разпоредбите за предотвратяване на злополуки.

Операторът трябва да е обучен за работа с машината и информиран за рисковете, свързани с електродовото заваряване, както и за необходимите мерки за защита и аварийни процедури.

Можете да намерите подробна информация в брошурата „Монтаж и експлоатация на оборудването за електродово заваряване“: **IEC или CLC/TS 62081**.

Предупреждения за безопасно използване



- Электрическият контакт, в който се включва машината за заваряване, трябва да е защитен с подходящи защитни устройства (стопяеми предпазители или автоматичен прекъсвач) и да е заземен.
- Щепселът и захранващият кабел трябва да са в добро състояние.
- Преди да я включите в електрозахранващата мрежа, машината за заваряване трябва да е изключена.
- Изключете машината за заваряване и извадете щепсела от контакта веднага щом прекратите работа.
- Изключете машината за заваряване и извадете щепсела от контакта преди да пристъпите към свързване на заваръчните кабели, монтиране на заваръчната електродна тел, подмяна на части в горелката или механизма за подаване на заваръчна тел, както при преместването и (използване на дръжката за носене, разположена върху машината за заваряване).
- Не позволявайте на контакт кожата ви или мокри дрехи и електрифицираните части. Изолирайте се от електрода, елемента, който ще се заварява, и всички

други заземени достъпни метални части. Използвайте ръкавици, обувки и облекло, специално предназначени за тази цел, и сухи, незапалими изолационни подложки.

- Използвайте машината за заваряване на сухо, проветриво място. Не излагайте машината за заваряване на дъжд или директна слънчева светлина.
- Използвайте машината за заваряване само ако всички панели и предпазители са на място и правилно монтирани.
- Не използвайте машината за заваряване, ако е падала на земята или е била удряна, тъй като това може да е нарушило безопасността ѝ. Машината трябва да се провери от квалифицирано лице или експерт.



- Извездете изпаренията от заваряването с помощта на подходяща естествена вентилация или димоотвод. Трябва да се използва систематичен подход за оценка на границите на излагане на изпаренията от заваряването, в зависимост от техния състав, концентрация и продължителност на излагането.
- Не заварявайте материали, които са били почиствани с хлоридни разтворители или са били в близост до такива вещества.



- Използвайте маска за заваряване с адиактинични стъкла, подходящи за заваряване. Подменете маската, ако е повредена; тя може да пропусне радиация.
- Носете огнеупорни ръкавици, обувки и облекло, за да предпазите кожата си от лъчите, произведени от електрозаваръчната дъга и искрите. Не носете омаслени дрехи, тъй като може да се запалят от искра. Използвайте защитни екрани, за да предпазите околните.
- Не позволявайте контакт между кожата ви с горещи метални части, като например горелката, клещите на държача на електроди, електродите или току-що заварените детайли.
- При работата с метал може да изхвъркнат искри и парчета. Носете защитни очила с странични предпазни ограничители.



- Искрите от заваряването може да причинят пожар.
- Не заварявайте и не режете в близост до запалими материали, газове или изпарения.
- Не заварявайте и не режете контейнери, цилиндри, резервоари или тръби, освен ако квалифициран техник или експерт е проверил, че това е възможно, или е извършил подходяща подготовка.
- Извадете електрод от клещите на държача след приключване на заваръчните операции. Никаква част от електрическата верига на клещите на държача на електроди не бива да докосва земята или заземителните вериги: случайният контакт може да причини прегряване или да доведе до запалване на пожар.



EMF Електромагнитни полета

Заваръчният ток генерира електромагнитни полета (EMF), в близост до заваръчната верига или заваръчната машина. Електромагнитните полета могат да взаимодействат с медицинските протези, като например пейсмейкърите. Взимат се адекватни предпазни мерки за носителите на медицински протези. Например, трябва да се предотврати достъпът на въздух за употреба в заваръчния апарат. Носителите на медицински протези трябва да се консултират с лекар преди да се приближат до района на употреба на заваръчната машина. Този уред отговаря на изискванията на техническия стандарт за продукт за изключителна употреба в промишлена среда и за професионална употреба. Не е осигурено съответствието в предвидените граници за човешко излагане в електромагнитните полета в домашна среда.

Прилага следните предпазни мерки за намаляване до минимум излагането на електромагнитни полета (EMF):

- Не заставай с тялото между кабелите и мястото на заваряването. Дръжте и двата заваръчни кабела от една и съща страна на тялото.
- Когато е възможно, оплетете заваръчните кабели, като ги закрепите с лепящата лента.
- Не навивайте заваръчните кабели около тялото.
- Свържете кабелите с масата на обработвания детайл възможно най-близо до точката на заваряване.
- Не заварявайте като държите заваръчната машина закачена на тялото.
- Дръжте тялото и трупа възможно най-далеч от заваръчната верига. Не работете близо, седнали или облежати на заваръчната машина. Минимално разстояние: **Фиг. 7** Da = cm 50; Db = cm.20.



Уреди от Клас А

Този уред е проектиран за употреба в промишлени и професионални среди.

В домашна обстановка и в среди, свързани с обществената електроснабдителна мрежа с ниско напрежение, които захранват сгради за домашна употреба, биха могли да се срещнат трудности да осигурят съответствието с електромагнитната съвместимост поради проведени или излъчени смущения.



Заваряване при рискови условия

- Ако заваряването трябва да се извърши при рискови условия (електрически разряди, задух, наличие на запалими или взривоопасни материали), тези условия предварително трябва да се оценят от оторизиран експерт. Трябва да присъстват обучени лица, които могат да се намесят в случай на авария. Използвайте предпазното оборудване, описано в 5.10; А.7; А.9 на IEC или техническата спецификация CLC/TS 62081.
- Ако се налага да работите на място над земното равнище, винаги използвайте защитна платформа.
- Ако за един и същ детайл трябва да се използват повече от една машина за заваряване, или в случай на електрически свързани елементи, сумата от напреженията на празен ход на държачите на електроди или на горелките не трябва да надвишава нивата на безопасност. Условията трябва да се оценят

предварително от оторизиран експерт, за да се установи, дали съществува риск и да се приемат защитните мерки, описани в 5.9 на IEC или техническата спецификация CLC/TS 62081, ако се налага.



Допълнителни предупреждения

- Не използвайте машината за заваряване за цели, различни от описаните, например за размразяване на замръзнали водни тръби.
- Поставете машината за заваряване на плоска, стабилна повърхност и се уверете, че не може да се премести. Тя трябва да е позиционирана по такъв начин, че да позволи контролирането ѝ по време на работа без риск операторът да се покрие със заваръчни искри.
- Не вдигайте машината за заваряване. На машината не са монтирани подемни съоръжения.
- Не използвайте кабели с повредена изолация или разхлабени връзки.

Описание на машината за заваряване

Машината за заваряване представлява токов трансформатор за ръчно електродъгово заваряване с използване на MMA обмозани електроди.

Полученият ток е променлив

Това ръководство се отнася за серия от машини за заваряване, които се различават по някои от характеристиките си.

Идентифицирайте вашия модел на **Фиг.1**.

Основни части **Фиг.1**

- A) Захранващ кабел
- B) Ключ за включване/изключване (ON-OFF) Някои машини за заваряване са оборудвани с ключ, който ви позволява да изберете между различни захранващи напрежения.
- C) Регулиране на заваръчния ток
- D) Индикатор за настройка на ток
- E) Сигнал за топлинно прекъсване
- F) Свързване на заваръчните кабели (някои машини за заваряване имат директно свързани кабели).

Технически данни

Работните характеристики на заваръчната верига са актуализирани съгласно референтния европейски стандарт, действащ към месец юли 2015 г. Работните характеристики на заваръчната верига са измерени в среда при 40°C. При по-ниски температури работните характеристики са по-високи.

На машината за заваряване е поставена табелка с данни. **Фиг.2** показва пример на такава табелка.

- A) Име на конструктора и адрес
- B) Европейски еталонен стандарт за конструкцията и безопасността на машината за заваряване
- C) Символи на вътрешната структура на машината за заваряване
- D) Символ на предвидения заваръчен процес
- E) Символ на доставения ток: **E1** променлив; **E2** прав
- F) Необходима входна мощност:
 - 1" променливо еднофазно напрежение, честота
- G) Ниво на защита срещу твърди тела и течности
- H) Символ, показващ възможността за използване на машината за заваряване в среди, потенциално подложени на електрически разряди
 - I) Технически характеристики на заваръчната верига
 - I Технически характеристики на заваръчната верига
 - U0V** Минимално и максимално напрежение на отворена верига (отворена заваръчна верига).
 - I2, U2** Ток и съответстващо нормализирано напрежение, доставяни от машината за заваряване
 - X** Работен цикъл. Показва колко дълго може да работи машината за заваряване и колко дълго трябва да е в покой, за да се охлади. Времето е изразено в % на базата на 10-минутен работен цикъл (например 60% означава 6 мин. работа и 4 мин. почивка).
 - A / V Поле за регулиране на тока и съответното електродъгово напрежение.
- J) Данни за електрозахранването
 - U1** Входно напрежение (допустим толеранс: +/- 10%).
 - I1 eff** Ефективен абсорбиран ток
 - I1 макс** Максимален абсорбиран ток
- K) Серийн номер
- L) Тегло
- M) Обозначения за безопасност: Направете справка в „Предупреждения за безопасно използване“

- Технически данни за електрод в клещите** **Фиг.8**

** (Този компонент може да не е включен в някои модели).

Други технически данни **Фиг. 2b**

Нормална употреба при 20° C за 1 час.

S) Максимален ток и съответно напрежение на дъгата.

T) Използваем електрод

U) Нормализиран ток, който заваръчната машина отдава.

V) Заваряване 1 час. Указва колко време заваръчната машина може да работи и колко време трябва да е спряна, за да се охлади. Времето се посочва в % на час.

Z) Брой на електроди, които могат да се заварят за един час.



- Свързването към мрежата трябва да се направи от експерт или квалифициран персонал.
- Машината за заваряване трябва да е изключена и щепселът трябва да е изваден от контакта преди извършване на тази процедура.
- Електрическият контакт, в който се включва машината за заваряване, трябва да е защитен с подходящи защитни устройства (стопяеми предпазители или автоматичен прекъсвач) и да е заземен.
- Уредът трябва да бъде свързан изключително със захранваща система с проводник за зануляване, свързан със земята.

Сглобяване и електрически връзки

- Сглобете отделените части, които се намират в опаковката **Фиг.6**.
- Проверете, дали електрическото захранване доставя напрежение и честота, съответстващи на машината за заваряване, и дали е монтиран предпазител със закъснение, подходящ за максималният доставян номинален ток (I_{2max}) **Фиг. 3,1**.
- ⓘ С цел да се удовлетворят изискванията на стандарт EN61000-3-11 (Flicker) се препоръчва свързването на заваръчната машина към точките за интерфейс на електроснабдителна мрежа, които имат комплексно съпротивление по-малко от Z_{max} = **Фиг.3,4**.
- Щепсел. Ако заваръчната машина не е оборудвана с щепсел, поставете нормализиран щепсел (2P+T за 1Ph и 3P+T за 3Ph) с подходящ капацитет за захранващия кабел **Фиг.3,2**.
- За да изберете две захранващи напрежения при тези машини за заваряване, които са оборудвани с ключ, проверете, дали ограничителния ключ е включен и позволява използването само на едно напрежение **Фиг. 4**.
- ⓘ Машините за заваряване фабрично са настроени на най-високото напрежение.

Подготовка на заваръчната верига

- Свържете проводника за заземяване** към машината за заваряване и елемента, който ще се заварява, колкото е възможно по-близо до точката на заваряване.
- Свържете кабела с клещите на държача на електрода към машината за заваряване и монтирайте електрод в клещите. Направете справка в инструкциите на производителя на електроди за свързването и заваръчния ток.
- ⓘ При машините за заваряване, които доставят променлив ток, не е важно към коя връзка е свързан електродът.
- ⓘ При машините за заваряване, които доставят постоянен ток повечето електроди са свързани за положителната приставка, а само някои електроди (като покритите с Rutile) се свързани към отрицателната приставка.
- ⓘ Препоръчаните секции (mm²) на заваръчния кабел, базирани на максималния доставен номинален ток ($I_2 \max$), са показани на **Фиг. 3,3**.

** (Този компонент може да не е включен в някои модели).

Процес на заваряване: описание на управлението и сигналите

След като сте пунали машината за заваряване, включете я и извършете необходимите настройки.

Регулиране на заваръчния ток

Изберете заваръчен ток в зависимост от електрода, връзката и положението на заваряване.

Ориентируващо, токовете, които трябва да се използват с различните диаметри на електрода, са показани на **Фиг.5**.

- ⓘ Не форсирайте маховика на регулирането, тъй като това може да повреди машината за заваряване. Проверете регулирането от индикатора за регулиране на тока.
- ⓘ За да запалите заваръчната дъга с обмания електрод, допрете го до елемента, който ще се заварява, и щом дъгата се запали, дръжте до постоянно на еднакво разстояние до диаметъра на електрода и на ъгъл от приблизително 20 - 30 градуса в посоката, в която заварявате.

Сигнал за топлинно прекъсване

Включването на предупредителната лампичка означава, че топлинната защита е сработила.

Ако се надвиши цикълът на работа „X“, показан на табелката с данни, топлинното прекъсване спира машината, преди да се повреди. Изчакайте работата да се възстанови и ако е възможно, изчакайте още няколко минути.

Ако топлинното прекъсване продължава да действа, това означава, че машината за заваряване е преминала нивата на нормална експлоатация. Не превишавайте продължително условията на заваряване, тъй като това може да повреди машината.

Препоръки за работа

- Използвайте удължителен кабел само когато това е абсолютно необходимо и при условие, че има еднаква или по-голяма секция до захранващия кабел е с монтиран заземяващ проводник.
- Не блокирайте вентилационните отвори на машината за заваряване. Не съхранявайте машината в контейнери или на рафтове, които не гарантират подходяща вентилация.
- Не използвайте машината за заваряване в среда, в която има наличие на газ, изпарения, проводими прахове (напр. железни стърготини), солени въздух, разяждащи пари или други агенти, които могат да повредят металните части и електрическата изолация.
- ⓘ Електрическите части на машината за заваряване са обработени със защитни смоли. При първото ползване на машината, може да забележите дим; това се причинява от пълното изсъхване на смолите. Димът трябва да продължи да се отделя само няколко минути.



Изключете машината за заваряване и извадете щепсела от контакта преди да пристъпите към каквито и да е операции по техническата поддръжка. Периодично трябва да се извършва извънпланово обслужване от експертен персонал или квалифицирани електротехници в зависимост от използването на машината. (Нанесете норма EN 60974-4)

- Проверете вътрешността на машината за заваряване и отстранете натрупания прах върху електрическите части (посредством въздух под налягане) и електронните карти (с помощта на много мека четка и подходящи почистващи продукти).
- Проверете, дали електрическите връзки са добре затегнати и дали не е повредена изолацията на окабеляването.
- Смазвайте движещите се части на трансформатора с високо-температурна смазка.

RO

Manual de instrucțiuni



Citiți cu atenție acest manual de instrucțiuni înainte de a folosi aparatul de sudură. Sistemele MMA de sudură manuală cu arc electric folosind electrozi placați cu durată de serviciu limitată sunt menționate aici ca „aparate de sudură”.

Verificați că aparatul de sudură este instalat și reparat numai de persoane calificate sau experți, conform legislației și reglementărilor de prevenire a accidentelor.

Verificați că operatorul este instruit în modul de utilizare și riscurile legate de procesul de sudură cu arc și măsurile necesare de protecție și procedurile pentru cazuri de urgență. Informații detaliate pot fi găsite în broșura „Instalarea și utilizarea aparatelor de sudură cu arc: IEC sau CLC/TS 62081”.

Avertizări privind securitatea



- Asigurați-vă că prizele la care este conectat aparatul de sudură este protejată de dispozitive adecvate de siguranță (siguranțe fuzibile sau întrerupător automat) și că este împământată.
- Asigurați-vă că ștecărul și кабелът de alimentare sunt în stare bună.
- Înainte de a introduce ștecărul în priză, asigurați-vă că aparatul de sudură este deconectat.
- Deconectați aparatul de sudură și scoateți ștecărul din priză imediat ce ați terminat lucrul.
- Deconectați aparatul de sudură și scoateți ștecărul din priză înainte de: conectarea кабелurilor de sudură, instalarea electrodului continuu, înlocuirea oricăror piese la arzător și alimentatorul cu electrod, efectuarea operațiilor de întreținere sau deplasarea aparatului (folosiți mânerul de transport dispus pe aparatul de sudură).
- Nu atingeți nicio parte aflată sub tensiune cu pielea descoperită sau cu îmbrăcămintea umeză. Izolați-vă de electrod, piesa care urmează a fi sudată și orice piese metalice accesibile împământate. Folosiți mănușile, încălțămintea și îmbrăcămintea concepute pentru acest scop și covorașe de izolare uscate, neinflamabile.
- Folosiți aparatul de sudură într-un spațiu uscat, ventilat. Nu expuneți aparatul de sudură la ploaie sau acțiune directă a razelor solare.
- Folosiți aparatul de sudură numai dacă toate panourile și apărătorile sunt la locul lor și sunt montate corect.
- Nu folosiți aparatul de sudură dacă a fost scăpat pe jos sau a fost lovit, deoarece poate să nu mai prezinte siguranță. Procedați la verificarea lui de către o persoană calificată sau un expert.



- Eliminați emisiile generate de sudură prin ventilare naturală adecvată sau folosind un exhaustor de fum. Trebuie procedat la o abordare sistematică pentru a evalua limitele de expunere la emisiile de la sudură, în funcție de compoziția, concentrația și durata expunerii la acestea.
- Nu sudați materiale care au fost curățate cu solvenți conținând clor sau au fost în apropierea unor astfel de substanțe.



- Folosiți o mască de sudură cu sticlă adiacinică adecvată pentru sudură. Înlocuiți masca dacă este deteriorată, deoarece poate lăsa să treacă radiațiile.
- Purtați mănuși, încălțămintea și îmbrăcămintea ignifugate și concepute pentru a proteja pielea de radiațiile generate de arcul electric și de scânteii. Nu purtați articole de îmbrăcămintea unsuroase deoarece o scânteie le poate aprinde. Folosiți ecrane de protecție pentru a proteja persoanele din vecinătate.
- Nu lăsați pielea neacoperită să intre în contact cu piese metalice fierbinți precum arzătorul, cleștii suport de electrod, capetele de electrozi sau piesele recent sudate.
- Prelucrarea metalului produce scânteii și fragmente. Purtați ochelari de protecție cu apărători de protecție laterală a ochilor.



- Scânteile de la sudură pot produce incendii.
- Nu sudați și nici nu tăiați lângă materiale, gaze sau vapori inflamabili.
- Nu sudați sau tăiați containere, cilindri, rezervoare sau conducte dacă un tehnician calificat sau un expert nu a verificat că se poate proceda astfel, sau nu s-au făcut pregătirile adecvate.
- Scoateți electrodul din clește atunci când ați terminat operațiunile de sudură. Asigurați-vă că nicio parte a cleștelui suport de electrod nu atinge circuitul de masă sau pe cel de împământare: contactul accidental poate provoca supraîncălzirea sau declanșarea un

incendiu.



Câmpuri electromagnetice EMF

Curentul de sudură generează câmpuri electromagnetice (EMF), în vecinătatea circuitului de sudură și a aparatului de sudură. Câmpurile electromagnetice pot interfera cu protezele medicale, precum pacemaker-ele.

Se vor lua măsuri adecvate de protecție pentru purtătorii de proteze medicale. De exemplu, trebuie împiedicat accesul în zona de utilizare a aparatului de sudură. Persoanele cu proteze medicale trebuie să consulte medicul înainte de a se apropia de zona de utilizare a aparatului de sudură.

Acest aparat respectă cerințele standardului tehnic de produs pentru utilizare exclusivă în mediu industrial și utilizare profesională. Nu este asigurată conformitatea cu limitele prevăzute pentru expunerea omului la câmpuri electromagnetice în mediul casnic.

Aplicați următoarele măsuri pentru a minimiza expunerea la câmpurile electromagnetice (EMF):

- Nu stați cu corpul între cablurile de sudură. Țineți ambele cabluri de sudură de aceeași parte a corpului.
- Când este posibil, împlețiți cablurile, fixându-le cu bandă adezivă.
- Nu înfășurați cablurile de sudură în jurul corpului.
- Legați cablul de masă la piesa de prelucrat cât mai aproape posibil de punctul de sudură.
- Nu sudăți ținând aparatul de sudură lipit pe corp.
- Țineți capul și trunchiul cât mai departe posibil de circuitul de sudură. Nu lucrați aproape, așezat sau sprijinit de aparatul de sudură. Distanța minimă: **Fig. 7 Da** = cm 50; **Db** = cm.20.



Aparatura Clasă A

Această aparatură este proiectată pentru utilizare în medii industriale și profesionale. În mediile casnice și cele conectate la o rețea publică de alimentare de joasă tensiune care alimentează clădiri cu destinație rezidențială, s-ar putea înregistra dificultăți în asigurarea conformității cu compatibilitatea electromagnetică din cauza perturbațiilor induse sau iradiate.



Sudura în condiții de risc

- Dacă sudura trebuie făcută în condiții de risc (descărcări electrice, sufocare, prezența materialelor inflamabile sau explozive), asigurați-vă că un expert autorizat evaluează condițiile în prealabil. Asigurați-vă că sunt prezente persoane instruite, care pot interveni în caz de urgență. Folosiți echipamentul de protecție descris la 5.10; A.7; A.9 din IEC sau specificația tehnică CLC/TS 62081.
- Dacă trebuie să lucrați la înălțime folosiți întotdeauna o platformă de siguranță.
- Dacă trebuie ca la o aceeași piesă să se folosească mai multe aparate de sudură, sau dacă piesele sunt conectate electric, suma tensiunilor de mers în gol la suportul de electrod sau la arzătoare poate să depășească nivelele de siguranță. Asigurați-vă că un expert autorizat evaluează în prealabil condițiile pentru a vedea dacă există un asemenea risc și adoptați măsurile de protecție descrise la 5.9 din IEC sau specificația tehnică CLC/TS 62081 dacă este necesar.



Avertizări suplimentare

- Nu folosiți aparatul de sudură pentru alte scopuri decât cele descrise, de exemplu pentru a dezgheța conductele de apă înghețate.
- Plasați aparatul de sudură pe o suprafață netedă, stabilă și asigurați-vă că nu se poate mișca. El se va poziționa astfel încât să permită controlul său în timpul utilizării, dar fără riscul de a fi acoperit de scânteele de la sudură.
- Nu ridicați aparatul de sudură. El nu dispune de niciun fel de dispozitive de ridicare.
- Nu folosiți cablurile cu izolația deteriorată sau conexiuni slăbite.

Descrierea aparatului de sudură

Aparatul de sudură este un transformator de curent pentru sudura manuală cu arc, folosind electrozi acoperiți pentru MMA (sudură manuală cu arc).

Funcție de model, aparatul de sudură poate furniza curent continuu (+ -) sau alternativ (~ ~).

Transformatorul electric este de tip coborător.

Acest manual se referă la o gamă de aparate de sudură care diferă în privința unora dintre caracteristicile lor.

Identificați modelul dvs. în **Fig. 1**.

Componentele principale Fig. 1

- Cablul de alimentare.
- Înterupător ON/OFF. Unele aparate de sudură sunt dotate cu un întrerupător ce vă permite să selectați între mai multe tensiuni de alimentare.
- Reglarea curentului de sudură
- Indicator de reglare a curentului.
- Semnal de întrerupere termică
- Conexiunile pentru cablurile de sudură: curent continuu (+ -); curent alternativ (~ ~) (Unele aparate de sudură au cablurile conectate direct).

Date tehnice

Performanțele circuitului de sudură au fost actualizate în funcție de standardul european de referință în vigoare în luna iulie 2015.

Performanțele circuitului de sudură au fost măsurate într-un mediu de 40°C. La o temperatură inferioară, performanțele sunt mai ridicate.

Pe aparatul de sudură este dispusă o etichetă de produs. **Fig. 2** indică un astfel de exemplu de etichetă de produs.

- Numele producătorului și adresa.
- Standardul european de referință pentru construcția și siguranța aparatelor de sudură
- Simbolul structurii interne a aparatului de sudură
- Simbolul procesului de sudură prevăzut.
- Simbolul curentului furnizat: alternativ; continuu.
- Puterea absorbită cerută:

950491-06 03/05/16

- 1^o tensiune monofazată alternativă, frecvență
- G) Nivel de protecție față de solide și lichide.
- H) Simbol care indică posibilitatea folosirii aparatului de sudură în medii potențial supuse descărcărilor electrice.
- I) Performanța circuitului de sudură
 - U0V** Tensiunea minimă și maximă în circuit deschis (circuitul de sudură deschis).
 - I2, U2** Curentul și tensiunea corespunzătoare normalizată furnizate de aparatul de sudură.
 - X** Ciclul de lucru. Arată cât de mult poate funcționa aparatul de sudură și cât de mult trebuie lăsat în repaus pentru a se răci. Timpul este exprimat în % pe baza ciclului de 10 minute (de ex. 60% înseamnă 6 min. activ și 4 min. repaus).
 - A / V** Domeniul de reglare a curentului și tensiunea de arc corespunzătoare.
- J) Datele alimentării cu tensiune.
 - U1** Tensiunea de intrare (toleranța admisă: +/- 10%).
 - I1 eff** Curentul efectiv absorbit.
 - I1 max** Curentul maxim absorbit.
- K) Seria de fabricație.
- L) Greutate
- M) Simboluri de securitate: Consultați Avertizările privind securitatea.

- Date tehnice pentru cleștele suport de electrod** **Fig. 8**

** (Această componentă poate să nu existe la unele modele).

Alte date tehnice Fig.2b

Utilizare normală la 20° C timp de 1 oră.

- Curent maxim și tensiune de arc.
- Electrod utilizabil.
- Curent normalizat furnizat de aparatul de sudură.
- Serviciu de sudură 1 oră. Indică cât timp poate să funcționeze aparatul de sudură și cât timp trebuie să fie oprit pentru a se răci. Durata este exprimată în % de oră.
- Număr de electrozi care poate fi sudat într-o oră.

Pornirea



- Conexiunile la rețea trebuie făcute de un expert sau personalul calificat.
- Asigurați-vă că aparatul de sudură este deconectat și că ștecărul nu este în priză înainte de a executa această procedură.
- Asigurați-vă că priza de alimentare la care este conectat aparatul de sudură este protejată de dispozitive de protecție (siguranțe fuzibile sau întrerupător automat) și împământată.
- Aparatul trebuie conectat numai la un sistem de alimentare cu conductorul de „nul” pus la împământare.

Asamblarea și conexiunile electrice

- Asamblați piesele detașate găsite în ambalaj **Fig. 6**.
- Verificați că sursa de tensiune asigură tensiunea și frecvența corespunzătoare aparatului de sudură și că este echipată cu o siguranță fuzibilă temporizată, adecvată pentru curentul maxim livrat (I2max) **Fig. 3,1**.
- ⓘ Pentru a satisface cerințele normei EN61000-3-11 (Fliker) se recomandă conectarea aparatului de sudură la punctele de interfață ale rețelei de alimentare care au o impedanță mai mică de Zmax = **Fig. 3,4**.
- Ștecăr. Dacă aparatul de sudură nu este prevăzut cu ștecăr, montați un ștecăr normalizat (2 Poli+Împământare pentru monofazat și 3 Poli+Împământare pentru trifazat) având o capacitate adecvată a cablului de alimentare **Fig. 3,2**.
- Pentru a selecta două tensiuni de alimentare la acele aparate echipate cu întrerupător, asigurați-vă că întrerupătorul de limitare este activat și permite folosirea doar a unei singure tensiuni **Fig. 4**.
- ⓘ Aparatele de sudură sunt setate din fabrică pe tensiunea cea mai mare.

Pregătirea circuitului de sudură

- Conectați cablul de masă** la aparatul de sudură și la piesa ce urmează a fi sudată, cât mai aproape posibil de punctul ce se sudează.
- Conectați cablul cu cleștele suport de electrod** la aparatul de sudură și montați electrodul pe clește. Consultați instrucțiunile fabricantului de electrozi în legătură cu conectarea și curentul de sudură.
- ⓘ La aparatele de sudură care furnizează curent alternativ, nu este important la care conexiune este legat electrodul.
- ⓘ La aparatele de sudură care furnizează curent continuu, marea majoritate a electrozilor sunt conectați la borna pozitivă, doar unii electrozi (precum cei acoperiți cu Rutile) fiind legați la borna negativă.
- ⓘ Secțiunile recomandate (mm2) pentru cablul de sudură, pe baza curentului maxim furnizat (I2 max), sunt indicate în **Fig. 3,3**.

** (Această componentă poate să nu existe la unele modele).

Procesul de sudare: descrierea reglajelor și semnalizărilor

Odată ce ați pus în funcțiune echipamentul de protecție, porniți-l și executați reglajele care se impun.

Reglarea curentului de sudură

Alegeți curentul de sudură, funcție de electrod, îmbinare și poziția sudurii.

Orientativ, curenții de folosit cu diversele diametre de electrod sunt prezentați în **Fig. 5**.

- ⓘ Nu forțați volantul de reglare deoarece acest lucru poate provoca deteriorarea aparatului de sudură. Verificați reglajul la indicatorul de reglare a curentului.
- ⓘ Pentru a declanșa arcul de sudură cu electrodul placat, frecați-l de piesa ce urmează a fi sudată și imediat ce se declanșează arcul, mențineți-l constant la o distanță egală cu diametrul electrodului și la un unghi de aproximativ 20 - 30 grade pe direcția în

Semnalul de întrerupere termică

Lampa de semnalizare aprinsă înseamnă faptul că s-a activat protecția termică. Dacă ciclul de lucru „X” indicat pe eticheta de produs este depășit, o protecție termică oprește funcționarea aparatului înainte ca acesta să fie deteriorat. Așteptați ca funcționarea să fie reluată și, dacă este posibil, mai așteptați câteva minute în plus. Dacă protecția termică continuă să intervină, aparatul de sudură este forțat dincolo de nivelele sale normale de lucru. Nu depășiți continuu condițiile de sudură, deoarece acest lucru poate deteriora aparatul de sudură.

Recomandări pentru utilizare

- Folosiți prelungitoare numai atunci când este absolut necesar și asigurați-vă că au aceeași secțiune sau chiar mai mare decât cablul de alimentare și sunt prevăzute cu un conductor de împământare.
 - Nu blocați intrările de aer ale aparatului. Nu depozitați aparatul de sudură în containere sau pe rafturi care nu asigură o ventilație adecvată.
 - Nu folosiți aparatul de sudură în orice mediu unde există gaze, vapori, pulberi conducătoare (de exemplu așchii de fier), aer sărat, emisii caustice sau alți agenți ce pot deteriora părțile metalice și izolația electrică.
- ⓘ Componentele electrice ale aparatului de sudură au fost tratate cu rășini de protecție. Atunci când este folosit pentru prima oară poate fi observată degajarea de fum; acesta este generat de rășina care se usucă complet. Fumul nu trebuie să dureze mai mult de câteva minute.

Întreținere



Scoateți aparatul de sudură de sub tensiune și îndepărtați ștecărul din priză de alimentare înainte de a efectua orice operațiune de întreținere.

Întreținerea cu caracter extraordinar poate fi făcută de personal de specialitate sau electromecanici calificați, în mod periodic, în funcție de utilizare. (Se aplica norma EN 60974-4)

- Inspectați interiorul aparatului de sudură și îndepărtați orice praf depus pe componentele electrice (folosind aer comprimat) și plăcile cu circuite electronice (folosind o perie foarte moale și produse de curățare adecvate).
- Verificați conexiunile electrice dacă sunt bine strânse și dacă izolația cablurilor nu este deteriorată.
- Lubrifiați componentele mobile ale transformatorului cu unsoare pentru temperatură ridicată.

TR

Kullanım Kılauzu



Kaynak makinesini kullanmadan önce bu bilgileri dikkatlice okuyunuz. Sınırlı hizmet sağlayan kaplamalı elektrotlar kullanan MMA manüel metal ark kaynak makineleri aşağıda “kaynak makineleri” olarak adlandırılacaktır. Kaynak makinesinin, iş kazalarını önleyici kanun ve yönetmeliklere uygun olarak, uzman kişiler tarafından kurulmuş ve onarılmış olduğundan emin olunuz. Operatörün ark kaynaklama sürecine ilişkin kullanım ve riskler ile gerekli koruyucu önlemler ve acil durum prosedürlerine ilişkin eğitim almış olduğundan emin olunuz. Detaylı bilgileri “Ark kaynaklama makinesinin kurulması ve kullanımı” dosyasında bulabilirsiniz: **IEC veya CLC/TS 62081.**

Emniyet uyarıları



- Kaynak makinesinin bağlandığı besleme prizinin emniyet düzenleri tarafından korunduğundan (sigortalar veya otomatik şalter) ve topraklama tesisine bağlı olduğundan emin olunuz.
- Priz ve besleme kablosunun iyi durumda olduklarından emin olunuz.
- Fişi besleme prizine takmadan önce kaynak makinesinin kapalı olduğundan emin olunuz.
- İş sona erdiğinde kaynak makinesini kapatınız ve fişi besleme prizinden çıkarınız.
- Kaynaklama kablolarını bağlamadan önce kaynak makinesini kapatınız ve fişi besleme prizinden çıkarınız, sürekli teli yerleştiriniz, hamlacın veya tel çekme mekanizmasının parçalarını değiştiriniz, bakım işlemlerini gerçekleştiriniz veya makineyi hareket ettiriniz (kaynak makinesi üzerindeki taşıma kolunu kullanınız).
- Elektrik gerilimi altındaki kısımlara çıplak deri veya ıslak giysiler ile dokunmayınız. Kendinizi elektrottan, kaynaklanacak parçadan ve toprağa bağlanmış erişilebilir olası metal parçalardan izole ediniz. Bu amaç için öngörülmuş eldivenler, ayakkabılar ve giysiler giyiniz ve tutuşmaz, kuru yalıtıcı paspas kullanınız.
- Kaynak makinesini kuru ve havadar bir ortamda kullanınız. Kaynak makinesini yağmura ve güneş ışığına maruz bırakmayınız.
- Kaynak makinesini sadece tüm paneller ve karterler yerlerinde ve doğru olarak monte edilmiş iseler kullanınız.
- Düşmüş veya darbe almış ise, güvenlik açısından emin olmadığınızdan ötürü, kaynak makinesini kullanmayınız. Uzman ve kalifiye bir teknisyen tarafından kontrol ettiriniz



- Uygun doğal bir havalandırma ile veya bir duman aspiratörü kullanarak, kaynak dumanlarını gideriniz. Oluşumlarına, konsantrasyonlarına ve maruziyet süresine göre, kaynak dumanlarına maruziyet limitlerini değerlendirmek için sistematik bir yaklaşım kullanmak gerekir.
- Temiz malzemeleri klorür solventler veya buna benzer maddeler ile kaynaklamayın.



- Kaynaklama işlemine uygun bir cam ile donatılmış kaynak maskesi kullanınız. Maske hasar görmüş ise değiştiriniz, radyasyon geçebilir.
- Vücudunuzu kaynak arkının veya kıvılcıkların oluşturduğu ışıklardan korumak için yanmaz eldivenler, ayakkabılar ve giysiler giyiniz. Yağlı giysiler giymeyiniz, bir kıvılcım tutuşmalarına neden olabilir. Yakınlarındaki kişileri korumak için koruyucu bölmeler kullanınız.
- Çıplak deri ile hıncı, elektrot taşıyıcı kanca, elektrot parçacıkları ve yeni işlenmiş parça gibi sıcak metal kısımlara dokunmayınız.
- Metallerin işlenmesi kıvılcıklara ve kıymıklara yol açar. Gözlerin yanlarını koruyucu emniyet gözlükleri takınız



- Kaynak kıvılcıkları yangınlara neden olabilir.
- Tutuşabilir malzeme, gaz veya buharların bulunduğu bölgelerde kaynak yapmayınız veya kesmeyiniz.
- Uzman veya kalifiye bir kişi işlenebilirliklerini kontrol etmeden ve uygun şekilde hazırlamadan, kapları, silindirleri, tankları veya boruları kaynaklamayınız veya kesmeyiniz.
- Kaynak işlemini bitirdikten sonra, elektrot taşıyıcı kancadan elektrodu gideriniz. Elektrot taşıyıcı kancanın elektrik devresinin hiçbir kısmının topraklama devresine değmediğinden emin olunuz. Kazan bir temas aşırı ısınmalara ve yangına neden olabilir



EMF Elektromanyetik alanlar

Kaynak akımı, kaynak devresi ve kaynak makinesinin yakınlarında elektromanyetik alanlar (EMF) meydana getirir. Elektromanyetik alanlar pacemaker gibi tıbbi protezler ile etkileşim gösterebilirler.

Tıbbi protez takılı kişilerin uygun koruyucu önlemleri almaları gerekir. Örneğin, kaynak makinesini kullanırken alanına erişim engellenmelidir. Tıbbi protez takılı kişiler kaynak makinesinin kullanım alanına yaklaşmadan önce doktorlarına danışmalıdır. İşbu cihaz, sadece ve sadece endüstriyel ortamlarda ve profesyonel amaçlı kullanıma ilişkin teknik ürün standartlarına uygundur. Ev ortamında, kişilerin elektromanyetik alanlara maruziyeti için öngörülen limitlere uygunluğu garanti edilmez.

Elektromanyetik alanlara (EMF) maruziyeti minimuma indirmek için aşağıdaki tavsiyelere uyunuz:

- Vücudunuzu kaynak kabloları arasına sokmayınız. Her iki kaynak kablosunu da vücudun aynı tarafında tutunuz.
- Mümkün olduğunda, yapışkan bant ile sabitleyerek, kaynak kablolarının aralarında birleştiriniz.
- Kaynak kablolarını vücudunuza dolamayınız.
- Topraklama kablosunu kaynaklanacak noktanın mümkün olduğunca yakınındaki işlenecek parçaya bağlayınız.
- Kaynak makinesi vücudunuza asılı olarak kaynaklama yapmayınız.
- Başınızı ve gövdenizi kaynak devresinden mümkün olduğunca uzak tutunuz. Kaynak makinesinin yakınlarında, üzerine oturarak veya yaslanarak çalışmayınız. Minimum mesafe: **Resim. 7 Da = cm 50; Db = cm.20.**



A Sınıfı Cihaz

Bu cihaz endüstriyel ve profesyonel ortamlarda kullanılmak üzere tasarlanmıştır. Ev ortamlarında ve ev amaçlı kullanılan binaları besleyen düşük gerilimli besleme şebekesine bağlı ortamlarda, parazit veya radyasyonlar sebebiyle, elektromanyetik uygunluğu garanti etmek mümkün olmayabilir.



Riskli koşullarda kaynaklama

- Risk koşullarının bulunduğu ortamlarda kaynaklama yapmak istiyorsanız (elektrik boşalmaları, boğulma, tutuşabilir veya patlayıcı malzemelerin mevcudiyeti), uzman bir yetkilinin belirtilen bu koşulları önceden değerlendirdiğinden emin olunuz. Acil durum halinde müdahale edebilecek eğitilmiş kişilerin hazır olduğundan emin olunuz. IEC veya CLC/TS 62081 teknik dokümantasyonunun 5.10; A.7; A.9 bölümlerinde belirtilen koruyucu araçları kullanınız.
- Yerden yüksekte çalışmanız gerektiği takdirde, daima emniyet platformları kullanınız.
- Aynı parça veya her halükarda birbirlerine elektrikle bağlanmış parçalar üzerinde birden çok kaynak makinesi çalışıyorsa, elektrot taşıyıcı veya hıncı üzerindeki boş gerilimlerin toplamı emniyet seviyesini aşabilir. Uzman bir yetkilinin önceden bir risk olup olmadığını değerlendirdiğinden emin olunuz ve gerekmesi halinde IEC veya CLC/TS 62081 teknik dokümantasyonunun 5.9 bölümünde belirtilen koruyucu önlemleri alınız.



Ek uyarılar

- Kaynak makinesini örneğin donmuş su borularını çözdürmek gibi öngörülmemen amaçlar için kullanmayınız.
- Kaynak makinesini düz ve sabit bir yere yerleştiriniz ve hareket etmediğinden emin olunuz. Makinenin pozisyonu kontrolü mümkün kılmalı, ancak kaynak kıvılcıklarının üzerine sıçramasına izin vermemelidir.
- Kaynak makinesini kaldırmayınız. Makine üzerinde kaldırma sistemleri öngörülmemiştir.
- Aşınmış izolasyonlu veya gevşek bağlantılı kablolar kullanmayınız.

Kaynak makinesinin tanımı

Kaynaklama devresinin verimi 2015 yılının Temmuz ayından bu yana yürürlükte olan Avrupa referans standardına göre güncellenmiştir. Kaynaklama devresinin verimi 40°C ortam ısısında ölçülmüştür. Daha düşük sıcaklıklarda verim daha yüksektir.

Kaynak makinesi MMA kaplı elektrotlar kullanan manüel ark kaynak için akım dönüştürücüsüdür.

Modele bağlı olarak, kaynak makinesi doğru akım (+ -) veya dalgalı akım (~ ~) yayabilir. Transformatorün elektrik özellikleri düşen tiptendir.

İşbu kılavuz bazı özellikler ile birbirlerinden farklılık gösteren bir dizi kaynak makinesine ilişkindir.

Kendi modelinizi **Resim 1**'den belirleyiniz.

Ana parçalar Resim 1

- A) Besleme kablosu.
- B) ON/OFF şalteri. Bazı kaynak makineleri iki farklı besleme gerilimi seçmenize imkan tanıyan bir anahtar ile donatılmıştır.
- C) Kaynak akımının ayarlanması.
- D) Akım ayar göstergesi.
- E) Termik müdahale sinyal lambası.
- F) Kaynak kablolarının bağlantısı: doğru akım (+ -); dalgalı akım (~ ~) (Bazı kaynak makinelerinin kabloları doğrudan bağlıdır).

Teknik veriler

Veri plakası kaynak makinesi üzerinde bulunur. Resim 2'de bu plakanın bir örneği gösterilmektedir.

- A) İmalatçı adı ve adresi.
- B) Kaynaklama tesislerinin imalatı ve emniyeti için Avrupa referans yönetmeliği.
- C) Kaynak makinesinin iç yapısının sembolü
- D) Öngörülen kaynaklama prosedürü sembolü
- E) Yayılan akım sembolü: **E1** dalgalı; **E2** doğru.
- F) Gerekli besleme tipi:
1" tek fazlı dalgalı gerilim, frekans.
- G) Katı ve sıvı maddelerden koruma seviyesi.
- H) Elektrik boşalmaları riski bulunan ortamlarda kaynak makinesini kullanma imkanını gösteren sembol
- P) II sınıfı korumayı gösteren sembol
- I) Kaynaklama devresinin verimleri.
U0V Minimum ve maksimum açık devre gerilimi (açık kaynaklama devresi).
I2, U2 Kaynak makinesi tarafından yayılan akım ve ilişkin normalize gerilim
X Görev çevrimi. Kaynak makinesinin ne kadar süreyle çalışabileceğini ve soğuması için ne kadar süreyle durması gerektiğini gösterir. Süre 10 dakikalık bir devre göre % olarak belirtilmiştir (örneğin % 60 ile 6 dakika çalışma ve 4 dakika mola ifade edilmektedir).
A / V Akım ayarlama alanı ve ilişkin ark gerilim.
- J) Besleme hattı verileri.
U1 Besleme gerilimi (kabul edilen tolerans: +/- 10%).
I1 eff Emilen efektif akım.
I1 max Emilen maksimum akım.
- K) Seri numarası.
- L) Ağırılık
- M) Emniyet sembolleri: Emniyet Uyarılarına bakınız

- Elektrot taşıyıcı** için teknik veriler **Resim 8**.

** (Bu komponent bazı modellerde bulunmayabilir).

Diğer teknik veriler Res.2b

- 1 saat süreyle 20° C'de normal kullanım.
- S) Maksimum akım ve ilişkin ark gerilimi.
- T) Kullanılabilir elektrot.
- U) Kaynak makinesinin yaydığı normal akım.
- V) 1 saat kaynaklama hizmeti. Kaynak makinesinin ne kadar çalışabileceğini ve soğuması için ne kadar süre gerektiğini gösterir. Süre, bir saat bazında % olarak belirtilir.
- Z) Bir saat içinde kaynaklanabilir elektrot sayısı.

Çalıştırma



- Elektrik bağlantıları uzman veya kalifiye kişiler tarafından gerçekleştirilmelidir.
- Çalıştırma aşamaları esnasında kaynak makinesinin kapalı olduğundan ve fişin besleme prizine takılı olmadığından emin olunuz.
- Kaynak makinesinin bağlanacağı besleme prizinin emniyet düzenleri tarafından korunduğundan (sigortalar veya otomatik şalter) ve topraklama tesisine bağlı olduğundan emin olunuz.
- Cihaz sadece ve sadece toprağa bağlanmış 'nötr' kondüktörlü bir besleme sistemine bağlanmalıdır.

Montaj ve elektrik bağlantısı

- Ambalajda bulunan ayrı parçaları birbirine monte ediniz **Resim 6**.
- Elektrik hattının kaynak makinesininkine uygun gerilim ve frekans yaydığını ve yayılan maksimum nominal akıma (max 12) uygun gecikmeli bir sigorta ile donatılmış olduğunu kontrol ediniz **Resim 3,1**.
- ⓘ EN61000-3-11 (Fliker) yönetmeliği standartlarına uygunluk için, kaynak makinesinin, monofaz için $Z_{max} = \text{Resim 3,4}$, daha düşük bir empedans gösteren besleme şebekesi arabirim noktalarına bağlanması tavsiye edilir.
- Fiş. Kaynak makinesinin fişi yoksa, besleme kablosuna uygun kapasiteye sahip normalize bir fiş (1Ph için 2P+T ve 3Ph için 3P+T) bağlayınız **Resim 3,2**.
- İki besleme geriliminden birini seçme anahtarı ile donatılmış kaynak makinelerinde, limit şalterinin devreye sokulmuş olduğundan ve sadece tek bir gerilimi kullanma imkanı tanıdığından emin olunuz **Resim 4**.
- ⓘ Kaynak makineleri fabrikada en yüksek besleme geriliminde çalışmak üzere düzenlenirler.

Kaynaklama devrinin hazırlanması

- Topraklama kablosunu** kaynak makinesine ve işlenecek parçaya, kaynak noktasına mümkün olduğunca yakın olacak şekilde bağlayınız.
- Elektrot taşıyıcı kancalı kablo** kaynak makinesine bağlayınız ve elektrodu kanca üzerine monte ediniz. Bağlantıya ve kaynaklama akımına ilişkin olarak elektrot üreticisinin bilgilerini referans alınız.
- ⓘ Dalgalı akım yayan kaynak makinelerinde elektrodun hangi kancaya bağlandığı önemli değildir.

ⓘ Doğru akım yayan kaynak makinelerinde elektrotların büyük çoğunluğu pozitif kutba bağlanırlar, sadece bazı elektrotlar (Rutil kaplamalı olanlar gibi) negatif kutba bağlanırlar.

ⓘ Yayılan maksimum nominal akıma (I2max) göre, kaynaklama kablosunun tavsiye edilen kesitleri (mm2) **Resim 3,1**'de gösterilmiştir.

** (Bu komponent bazı modellerde bulunmayabilir).

Kaynaklama süreci: kumanda ve sinyallerin tanımı

Kaynak makinesini çalıştırma adımlarını bir defa yerine getirdikten sonra, makineyi çalıştırınız ve gerekli ayarlamaları gerçekleştiriniz.

Kaynaklama akımının ayarlanması

Elektrot, bağlantı ve kaynak pozisyonuna göre kaynaklama akımını seçiniz. Muhtelif elektrot çapları ile kullanılacak akımlar yaklaşık olarak Resim 5'de belirtilmiştir.

ⓘ Kaynak makinesine zarar verebileceğinizden ötürü, ayar volanını zorlamayınız. Akım ayarlama göstergesi aracılığıyla ayarı kontrol ediniz.

ⓘ Kaplamalı elektrot ile kaynaklama arkını ateşlemek için, kaynaklanacak parça üzerine sürünüz ve ark devreye girer girmez, elektrot çapına eşit bir mesafede ve ilerleme yönünde yaklaşık 20-30 derece eğik olacak şekilde sabit tutunuz.

Termik müdahale sinyal lambası

Yanan ikaz lambası termik korumanın devrede olduğunu göstermektedir. Veri plakasında belirtilen görev çevrimi "X" aşıldığında, kaynak makinesi zarar görmeden evvel termik bir şalter makineyi durdurur. Çalışma yeniden düzenlenene kadar bekleyiniz ve mümkünse birkaç dakika daha bekleyiniz. Termik koruyucu sürekli olarak müdahalede bulunuyorsa, kaynak makinesinden aşırı verim talep ediyorsunuz demektir. Kaynak makinesine zarar verebileceğinden ötürü, kaynaklama koşullarını sürekli olarak aşmayınız.

Kullanım tavsiyeleri

- Sadece gerekli olduğu zaman ve besleme kablosunun kesitine eşit veya fazla ise ve topraklama kondüktörü ile donatılmış ise, elektrikli bir uzatma kullanınız.
- Kaynak makinesinin hava girişlerini tıkamayınız. Kaynak makinesini uygun havalandırma bulunmayan kaplara veya raflara kapatmayınız.
- Kaynak makinesini, gaz, buhar, kondüktif toz (örneğin demir tozu), tuzlu hava, kostik duman veya metal kısımlara ve elektrik izolasyonuna zarar verebilecek başka maddelerin bulunduğu ortamlarda kullanmayınız.
- ⓘ Kaynak makinesinin elektrikli kısımları koruyucu reçineler ile işlenmiştir İlk kullandığınızda duman çıkabilir; bunun nedeni reçinenin tamamen kurumasıdır. Duman çıkışı sadece birkaç dakika sürer.

Bakım



Bakım işlemlerini gerçekleştirmeden önce kaynak makinesini kapatınız ve fişi besleme prizinden çıkarınız.

Olağanüstü bakım kullanıma göre periyodik olarak elektromekanik konuda uzman veya kalifiye personel tarafından gerçekleştirilmelidir. (Norm EN 60974-4 uygula) Kaynak makinesinin iç kısımlarını kontrol ediniz ve elektrikli kısımlar için basınçlı hava kullanarak ve elektronik kartlar için çok yumuşak bir fırça veya benzer ürünler kullanarak, üzerlerinde biriken tozu gideriniz. • Elektrik bağlantılarının sıklığını ve kabloların izolasyonunun zarar görmemiş olduğunu kontrol ediniz. • Transformatörün hareketli kısımlarını yüksek ısı gres yağı ile yağlayınız.



قبل استخدام آلة اللحام يجب قراءة دليل التعليمات بعناية.

إن آلات لحام القوس بالسلك المطلي من طراز MMA، والمسماة فيما بعد "آلة اللحام"، هي مخصصة للاستخدام الصناعي والمتخصص.

تأكد من تثبيت آلة اللحام وإعدادها من قبل متخصصين، وفقاً للقوانين وأنظمة السلامة.

تأكد من أن العامل مدرب جيداً على الاستخدام والمخاطر المرتبطة باستخدام نظام اللحام وعلى التدابير الوقائية اللازمة وإجراءات الطوارئ.

يمكنك إيجاد معلومات مفصلة في باب "آلات لحام القوس، التركيب والاستخدام": IEC o CLC/TS 62081.

تحذيرات الأمان



تأكد من أن مأخذ الطاقة الكهربائية الذي يتم توصيل آلة اللحام به يتمتع بوسائل الأمان (صمامات الصواعق أو قاطع دوائر تلقائي) وأن يكون متصلاً بالنظام الأرضي.

تأكد من أن القابس والكابل في حالة جيدة.

قبل إدخال القابس في مأخذ الطاقة، تأكد من أن آلة اللحام مطفأة.

إيقاف آلة اللحام وسحب القابس من مأخذ الطاقة بمجرد الانتهاء من العمل.

توقف آلة اللحام وسحب القابس من مأخذ الطاقة قبل: توصيل كابلات اللحام، تثبيت السلك المستمر، استبدال أجزاء الشعلة أو آلية تغذية الأسلاك، إجراء عمليات الصيانة، تحريك الآلة (استخدم المقبض المثبت على آلة اللحام).

عدم لمس الأجزاء ذات الجهد الكهربائي بواسطة الجلد أو الملابس مبللة. اغسل نفسك كهربائياً عن الجزء المراد لحامه وعن أية أجزاء معدنية قريبة، متصلة بالأرض. استخدام القفازات، الأحذية، والملابس المخصصة لهذا الغرض وحصير عازل جاف، غير قابلة للاشتعال.

استخدام آلة اللحام في مكان جاف وجيد التهوية. لا تعرض آلة اللحام للمطر وأشعة الشمس الشديدة.

استخدام آلة اللحام فقط إذا كانت كل اللوحات والشاشات في أماكنها ومثبتة بشكل صحيح.

لا تستخدم آلة اللحام إذا سقطت أو اصطدمت بشيء فقد تكون غير آمنة. اطلب فحصها من قبل شخص مؤهل أو ذو خبرة.



التخلص من أدخنة اللحام بواسطة تهوية طبيعية كافية أو شاطئ أدخنة. يجب استخدام أسلوب منهجي لتقييم مدى التعرض لأدخنة اللحام من حيث تكوينها وتركيزها ومدة التعرض لها.

عدم لحام أجسام تم تنظيفها بمذيبات معالجة بالكحول أو ما يماثلها.



استخدام قناع لحام ذو زجاج مناسب مانع للأشعة أثناء عملية اللحام. استبداله في حالة تلفه؛ يمكن للإشعاع المرور من خلاله.

ارتداء القفازات، والأحذية والملابس المضادة للحرق التي تحمي البشرة من الأشعة الناتجة عن قوس اللحام ومن الشرر. عدم استخدام ملابس متسخة بزيوت أو دهون، قد تؤدي شرارة إلى اشتعالها. استخدام الدروع الواقية لحماية الأشخاص من حوكك.

عدم لمس أجزاء معدنية متوهجة بواسطة الجلد مباشرة مثل: الشعلة، حامل سلك اللحام، يواقي سلك اللحام، وقطع تم لحامها في هذا الوقت.

عند قطع لحام المعادن ينتج شرر وشمطاي. يجب ارتداء نظارات السلامة ذات الحماية لجوانب العين.



يمكن للشرر الناتج عن اللحام أن يسبب الحرائق.

عدم تنفيذ اللحام أو القطع في المناطق التي توجد بها مواد مثل الغازات أو الأبخرة القابلة للاشتعال.

عدم تنفيذ اللحام أو قطع حاويات واسطوانات وخزانات أو خطوط الأنابيب إلا بعد أن يقوم شخص مؤهل أو ذو خبرة بالتأكد من إمكانية تنفيذ هذا العمل، وإعداده لها بشكل صحيح.

انزع الإلكتروليت من الملقط الحامل للإلكتروليت عند الانتهاء من اللحام، وتأكد من أنه لا يوجد أي جزء من أجزاء الدائرة الكهربائية للملقط الحامل للإلكتروليت يلمس دائرة الكهرباء أو الأرضي: قد يتسبب الاتصال العرضي في ارتفاع درجة الحرارة وبداية احتراق.



حقول كهرومغناطيسية EMF

يولد تيار اللحام مجالات كهرومغناطيسية (EMF) على مقربة من دائرة اللحام وآلة اللحام. المجالات الكهرومغناطيسية يمكن أن تتداخل مع أجهزة طبية، مثل جهاز تنظيم نبضات القلب.

يجب اتخاذ التدابير الوقائية الكافية لأصحاب الأجهزة الطبية على سبيل المثال، يجب منع دخولهم إلى منطقة استخدام آلة اللحام. على أصحاب الأجهزة الطبية استشارة الطبيب قبل الاقتراب من منطقة استخدام آلة اللحام.

هذه الآلة تلبى متطلبات المعايير التقنية للمنتج وذلك للاستخدام في بيئة صناعية ومتخصصة. الامتثال للحدود المتوقعة لتعرض الأشخاص إلى الحقول الكهرومغناطيسية في البيئة المنزلية غير مضمونة.

يجب تطبيق الاحتياطات التالية للحد من التعرض للحقول الكهرومغناطيسية (EMF):

لا تقف بين كابلات اللحام. إبقاء كابل من كابلات اللحام على نفس الجانب من الجسم.

إن أمكن، ضم كابلات اللحام معا وثبتهم بشرط لاصق.

لا تقم بلف كابلات اللحام حول الجسم.

قم بتوصيل كابل الأرض بالقطعة المراد عملها في أقرب مكان ممكن إلى نقطة اللحام.

لا تنفذ عملية اللحام معلقاً آلة اللحام على الجسم.

إبقاء الرأس والذراع أبعد ما يكون عن دائرة اللحام. لا تقوم بالعمل عن قرب، وانت جالس أو متكئاً على آلة اللحام.

الحد الأدنى للمسافة: شكل 7 من 50 سم؛ ديسيبيل 20 سم.

معدات فئة "A"



تم تصميم هذه الآلة للاستخدام في البيئات المهنية والصناعية. كما في البيئات المنزلية وتلك المتصلة بشبكة تزويد عامة ذات الجهد المنخفض التي تغذي مباني للاستخدام المنزلي، قد يكون هناك صعوبات في ضمان الامتثال للترافق مع معايير الحماية الكهرومغناطيسية، وذلك بسبب الاضطرابات التي تحدث أو الإشعاعات.

الحمام في ظروف خطرة

إذا دعت الحاجة لتنفيذ اللحام في ظروف خطرة مثل حدوث صدمات كهربائية، الاختناق، وجود مواد قابلة للاشتعال أو متفجرة، تأكد من وجود خبير مسؤول لتقييم الظروف مقدماً. تأكد من وجود أشخاص مدربين على التدخل في حالات الطوارئ. اتبع الوسائل التقنية للحماية الوارد وصفها في 10.5، 9.7، 9.9، A من المواصفات التقنية IEC أو CLC / TS 62081.

إذا كنت بحاجة إلى العمل في وضعية مرتفعة عن الأرض، استخدم دائماً منصبات أمان.

■ إذا كان هناك أكثر من آلة لحام يعملون على نفس القطعة أو على قطع متصلة كهربائياً، فإن ضغط الدوائر الموجودة على حامل قطب كهربائي أو على الشعلة يمكنهم مجتمعيين تجاوز مستوى الأمان. تأكد من وجود الخبير المسؤول لتقييم الوضع مقدماً وما إذا كان هناك خطر وربما اتخاذ التدابير الوقائية المحددة في 9.5 من المواصفات الفنية IEC أو CLC / TS 62081.

تحذيرات إضافية

■ لا تستخدم آلة اللحام لأغراض غير واردة مثل إذابة الثلج بداخل أنابيب شبكة المياه.

■ تثبيت آلة اللحام على سطح مستوي، ومستقر وتجنب إمكانية تحركه. يجب أن يسمح الوضع بالسيطرة، ولكن ينبغي ألا يكون السطح في مرمى شرر اللحام.

■ لا ترفع آلة اللحام. لا توجد أنظمة للرفع.

■ لا تستخدم كابلات ذات عزل تلف أو وصلات ضعيفة.

وصف آلة اللحام

آلة اللحام هي عبارة عن مولد تيار للحام اليدوي ولحام القوس بالالكترودات المطلية MMA.

آلة اللحام يمكنها التزويد بتيار مستمر أو متردد حسب الموديل.

الخصائص الكهربائية للمحول هي من النوع المقطع.

يشير الدليل إلى سلسلة من آلات اللحام التي تختلف فيما بينها في بعض الخصائص. حدد الموديل الذي لديك شكل 1.

الأجزاء الرئيسية شكل 1.

(A) كابل امداد الطاقة

(B) مفتاح التشغيل ON/OFF مشغل أو مغلق. في بعض آلات اللحام يوجد زر يسمح بالاختيار بين تيارين مختلفين للإمداد بالطاقة.

(C) منظم ضبط تيار اللحام

(D) مؤشر ضبط التيار

(E) مؤشر تفعيل نظام الحماية الحرارية

(F) فتحات توصيل كابلات اللحام: تيار مستمر (- +)؛ تيار متردد (~ ~).

(بعض آلات اللحام تم تصنيفها بكالات موصلة بها مباشرة)

البيانات التقنية

تم تحديث أداء دائرة اللحام وفقاً للتوجيه الأوروبي المرجعي المعمول به

. منذ يوليو 2015

يتم قياس أداء دائرة اللحام في بيئة 40 درجة مئوية. يكون الأداء أفضل

في درجات حرارة أقل.

لوحة البيانات موجودة على آلة اللحام الشكل 2 مثال للوحة ذاتها.

(A) اسم وعنوان الشركة المصنعة

(B) القاعدة الأوروبية القياسية لتصنيع وسلامة آلات اللحام.

(C) رمز البنية الداخلية لآلة اللحام

(D) رمز طريقة اللحام المطلوبة.

(E) رمز التيار المزود: E1 تيار متردد؛ E2 تيار مستمر

(F) نوع الطاقة المطلوبة:

1- جهد متردد مرحلة واحدة؛ تردد

(G) درجة الحماية من الاجسام الصلبة والسائلة

(H) رمز يشير إلى إمكانية استخدام آلة اللحام في البيئات المعرضة لخطر صدمات كهربائية

(I) أداء دائرة اللحام

U0v الحد الأدنى والأقصى للجهد بدون توصيل ميكانيكي (دائرة اللحام مفتوحة).

I2، U2 التيار والجهد الطبيعي الذي تنتجه آلة اللحام

X لعملية اللحام. يشير إلى فترة عمل آلة اللحام وكم يلزم من الوقت للتبريد. تم التعبير عن الوقت

في شكل نسبة مئوية على أساس دورة من 10 دقيقة. (مثال، 60% تشير إلى 6

دقائق من العمل و4 دقائق راحة).

(A / V) مجموعة تعديل الكهرباء والجهد الخاص بالقوس.

(J) البيانات المتعلقة بخط الادماد

U1 جهد امداد الطاقة (التحمل المسموح: +/ -10%)

I1 EFF التيار المستهلك الفعلي

I1 max التيار المستهلك بحد أقصى

(K) رقم التسجيل

(L) الوزن

(M) رموز الأمان: اقرأ تعليمات السلامة

- البيانات التقنية ملقط حامل الإلكتروليت شكل 8

** (قد لا يوجد هذا المكون في بعض النماذج).

بيانات فنية أخرى الشكل 1

استعمال اعتيادي على 20 درجة مئوية لساعة واحدة.

(S) الحد الأقصى للتيار وما يقابله من توتر القوس.

(T) الإلكتروليت المستخدم.

(U) التيار المنضبط المزود من آلة اللحام.

(V) لحام لمدة ساعة واحدة. يشير إلى المدة الزمنية التي يمكن لآلة اللحام أن تعمل فيها وإلى المدة الزمنية

التي يجب فيها ترك آلة اللحام متوقفة عن العمل لتبريد. تم التعبير عن الوقت في % على أساس ساعة.

(Z) عدد الإلكتروليتات القابلة للحام في ساعة.

بدء التشغيل



■ يجب عمل التوصيلات الكهربائية بواسطة أشخاص ذوي خبرة أو مؤهلين.

■ تأكد من أن آلة اللحام مطفأة ومفصلة من مأخذ الطاقة خلال جميع مراحل العملية.

■ تأكد من أن مأخذ الطاقة الكهربائية الذي يتم توصيل آلة اللحام به يتمتع بوسائل الأمان (صمامات الصواعق أو قاطع كهربائي تلقائي) وأن يكون متصلاً بالجهاز الأرضي.

■ يجب توصيل الجهاز بنظام الإمداد بالطاقة وموصل "التعادل" متصل بالأرض.

التركيب وتوصيل الكهرياء

- تجميع الأجزاء المنفصلة الواردة في الحاوية، شكل 6
- تأكد من أن خط الكهرياء يعطي الجهد والتردد المطابقين لما تتطلبه آلة اللحام ومجهز بمنظم تأخير مناسب لأقصى جهد منتج مذكور (حد أقصى 21) شكل 1.3
- ① بهدف الوفاء بمتطلبات القاعدة الإلزامية رقم Fliker 11-3-11 (EN61000) ينصح بتوصيل آلة اللحام بنقاط مأخذ الطاقة التي تزود مقاومة صغيرة Z_{max} = شكل 4.3
- اربط التغذية. إذا لم تكن آلة اللحام مجهزة، يجب توصيل سلك الكهرياء بقباس متعادل (2P+T x 1Ph) و 3Ph 3P+ T X 3Ph ذو قدرة مناسبة. شكل 2.3.
- في آلات اللحام المزودة بمفتاح تبديل لاختيار اثنين تيارات للتغذية، تأكد من تثبيت الاختيار وانه يسمح باستخدام جهد واحد فقط شكل 4
- ① ينتج المصنع آلات اللحام بحيث تكون معدة للعمل على أعلى جهد للتيار الكهريائي.

إعداد عملية اللحام

- اربط كابل التوصيل بالأرض ** بألة اللحام وبالقطعة اللازم العمل عليها، في اقرب نقطة عمل ممكنة.
- اربط الكابل بالملقط الحامل للالكترود ** بألة اللحام وركبه على ملقط الالكترود.
- ارجع إلى تعليمات الشركة المصنعة للالكترودات فيما يتعلق بالتوصيل وتيار اللحام.
- ① في آلات اللحام التي تزود تيار متردد، يوصل الالكترود بالطرف الموجب أو السالب دون أهمية لذلك.
- ① في آلات اللحام التي تزود تيار مستمر، توصل أغلبية الالكترودات بالطرف الموجب، فقط بعض الالكترودات (المغطاة بطلاء مثلاً) يتم ربطها بالطرف السالب.
- ① المستويات المنصوح بها (MM2) لكابل لحام، بحسب أقصى جهد معطى (حد أقصى 21) مذكورين بالشكل 3.3.
- ** (قد لا يوجد هذا المكون في بعض الموديلات).

عملية اللحام: وصف مفاتيح التحكم والمؤشرات

بعد الانتهاء من تنفيذ جميع خطوات بدء التشغيل، شغل آلة اللحام وتابع عمليات الضبط.

ضبط تيار اللحام

- اختر تيار اللحام على أساس الالكترود بالوصلة وموضع اللحام.
- بطريقة تقريبية، التيارات اللازم استخدامها للأقطار المتنوعة للالكترود هي تلك المدرجة في الشكل 5.
- ① لا تستخدم القوة لتحريك عجلة الضبط، يمكنك إلحاق الضرر بألة اللحام. تحقق من الضبط من خلال مؤشر ضبط التيار.
- ① لإشعال قوس اللحام بالالكترود مطلي، نظف طرف السلك على القطعة المطلوب لحامها وبمجرد إشعال القوس أبق عليه ثابت على مسافة تعادل قطر الالكترود بزواوية ميل حوالي 20-30 درجة في اتجاه اللحام.

مؤشر ضوئي للحرارة

- المؤشر ضوئي يدل على عمل نظام الحماية الحرارية.
- إذا تجاوزت معدل اللحام "X" المبين في اللوحة التقنية، سوف يقوم نظام الحماية الحرارية بوقف العمل كي لا تتضرر آلة اللحام. انتظر حتى يتم إعادة التشغيل وينصح ان تنتظر لبضع دقائق أخرى.
- إذا كان نظام الحماية الحرارية يعمل باستمرار، فهذا يعني أنك تقوم باستخدام مفرط لألة اللحام. لا تتجاوز باستمرار تنفيذ عملية اللحام لأنه يمكن إفسادها بذلك.

نصائح الاستخدام

- استخدام كابل كهريائي لإطالة الكابل الأصلي عند الضرورة فقط وبشرط ان يكون مساوياً أو أكبر منه في القوة وان يكون مزوداً بالموصل الأرضي.
- لا تسد فتحات التهوية الموجودة بألة اللحام. لا تضعها في حاويات أو رفوف دون تهوية كافية.
- لا تستخدم آلة اللحام في مناطق تحتوي على: غاز، أبخرة، غبار موصل للكهرباء (مثل برادة الحديد)، هواء مالح، أبخرة مواد كاوية ومواد أخرى يمكن أن تتلف الأجزاء المعدنية والعوازل الكهريائية.
- ① الأجزاء الكهريائية لألة اللحام تمت معالجتها بعجان واقية. عند الاستخدام لأول مرة، قد تلاحظ بعض الدخان: نتيجة تجفيف العجان بشكل تام. تصاعد الدخان سيكون فقط لبضع دقائق.

الصيانة



- أطفي آلة اللحام واستخرج القابس من مأخذ الطاقة قبل إجراء عمليات صيانة.
- الصيانة الاستثنائية يجب تنفيذها بواسطة أفراد مؤهلين أو خبير في مجال الكهروميكانيكا بشكل دوري، بحسب الاستخدام. (تطبيق EN 60974-4 القاعدة)
- فحص آلة اللحام من الداخل وإزالة الغبار المتكونة على الأجزاء الكهريائية (استخدام الهواء المضغوط) وعلى لوحات الالكترونية (استخدام فرشاة ناعمة جداً أو المنتجات المناسبة).
- تأكد من أن التوصيلات الكهريائية محكمة الغلق وأن عازل الكابلات ليس به تلف.
- ضع شحوم تزييق خاصة بدرجة الحرارة العالية على الأجزاء المتحركة للمحول.